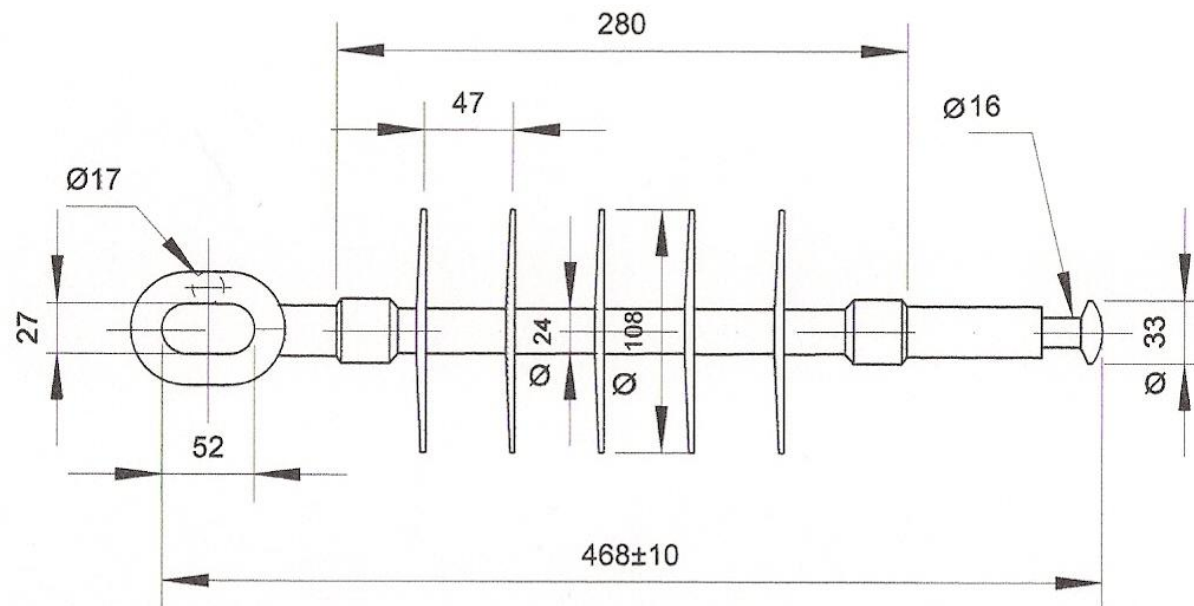


**AISLADOR DE CADENA POLIMERICO PARA LINEAS AEREAS DE ALTA CONTAMINACION
MODELO 24 kV NORMA ENDESA – TERMINALES ANILLA-BOLA - REF. ENDESA 6702341**



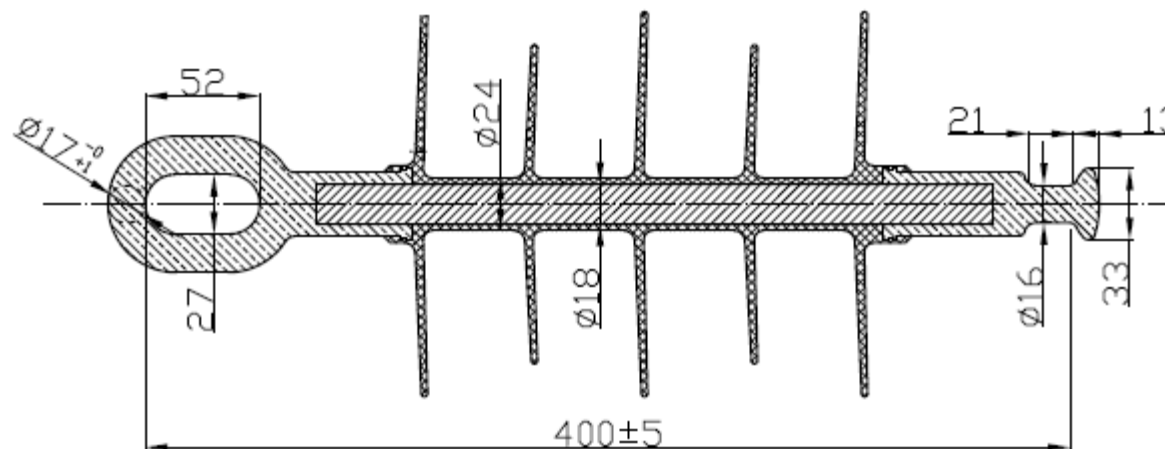
Tipo	Tensión	Línea de Fuga	Línea Min.	Carga	Tensiones de	Ensayo
	de Servicio	Mínima	Protegida	Mecánica	1,2/50 BIL	50 Hz/Lluvia
	kV	mm	mm	kN	kV	kV
24/70 EB A	24	650	310	70	125	50

Principales Características :

- Aislador de 1 solo cuerpo. Mayor Rigidez.
- Recomendado en Zonas Costeras.
- Mejor comportamiento en zonas de alta Contaminación.
- Recubrimiento continuo de Silicona tipo HTV
- Silicona de Nivel Hidrófugo Hc1. Repele la acumulación de humedades.
- Núcleo de Fibra de Vidrio ERC de Alta eficacia Mecánica 70 KN.
- Garantía: 15 Años. PESO 1,4 Kg.

AISLADOR DE CADENA POLIMERICO PARA LINEAS AEREAS DE MUY ALTA CONTAMINACION

MODELO 24 kV NORMA ENDESA – TERMINALES ANILLA-BOLA – REF. ENDESA 6709639



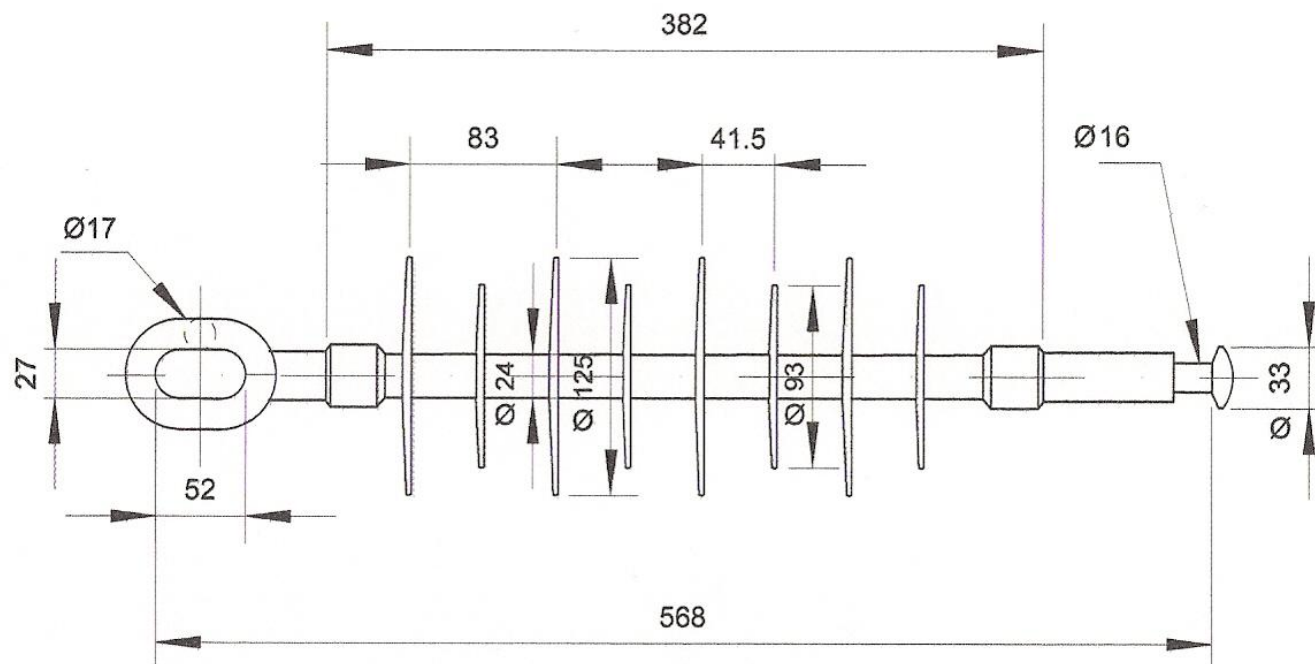
Tipo	Tensión de Servicio	Línea de Fuga Mínima	Línea Min. Protegida	Carga Mecánica	Tensiones de 1,2/50 BIL	Ensayo 50 Hz/Lluvia
	kV	mm	mm	kN	kV	kV
24/70EB MA	24	870	350	70	125	50

Principales Características :

- Recomendado en Zonas Costeras.
- Protección mínima 120 µm en Herrajes.
- Mejor comportamiento en zonas de Muy Alta Contaminación.

- Recubrimiento continuo de Silicona tipo HTV
- Silicona de Nivel Hidrófugo Hc1. Repele la acumulación de humedades.
- Núcleo de Fibra de Vidrio ERC de Alta eficacia Mecánica 70 KN.
- Garantía: 15 Años. **PESO 1,5 Kg.**

**AISLADOR DE CADENA POLIMERICO PARA LINEAS AEREAS DE ALTA CONTAMINACION
MODELO 36 kV NORMA ENDESA – TERMINALES ANILLA-BOLA – REF. ENDESA 6702343**



Tipo	Tensión de Servicio	Linea de Fuga Mínima	Linea Min. Protegida	Carga Mecánica	Tensiones de Ensayo	Ensayo
	kV	mm	mm	kN	1,2/50 BIL kV	50 Hz/Lluvia kV
C3670 EB A	36	980	415	70	170	70

Principales Características :

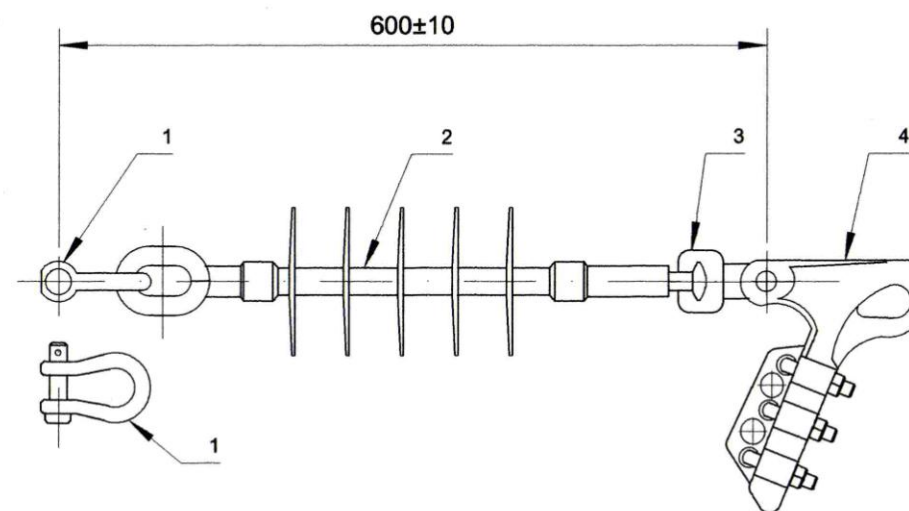
- Aislador de 1 solo cuerpo. Mayor Rigidez.
- Recomendado en Zonas Costeras.
- Mejor comportamiento en zonas de alta Contaminación.
- Recubrimiento continuo de Silicona tipo HTV
- Silicona de Nivel Hidrófugo Hc1. Repele la acumulación de humedades.
- Núcleo de Fibra de Vidrio ERC de Alta eficacia Mecánica 70 KN.
- Garantía: 15 Años. PESO 1,7 Kg.

Dimensiones Cadena Polimerica 24 kV Montada



FOTO : EJEMPLO CADENA AMARRE 24 KV 70 KN - PESO : 2.75 Kg

MARCA	DESCRIPCION
1	GRILLETE GN
2	AISLADOR POLIMERICO
3	ROTULA CORTA
4	GRAPA

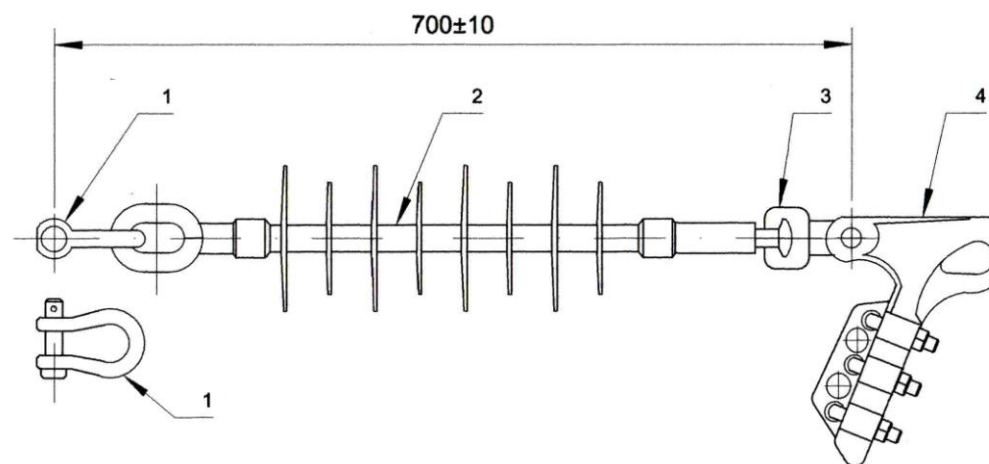


Dimensiones Cadena Polimerica 36 kV Montada



FOTO : EJEMPLO CADENA SUSPENSION 36 KV 70 KN - PESO : 3.07 Kg

MARCA	DESCRIPCION
1	GRILLETE GN
2	AISLADOR POLIMERICO
3	ROTULA CORTA
4	GRAPA



AISLADOR CAON-KORWI® C3670EBAV 36 kV 70 kN – CARACTERISTICAS PRINCIPALES

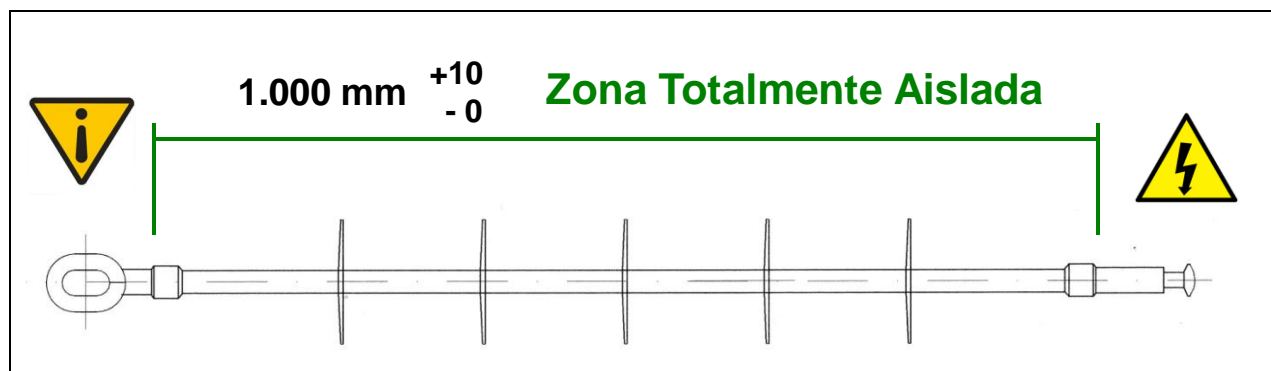
- **AISLAMIENTO CONTINUO DE SILICONA TIPO HTV** : Longitud totalmente aislada > 1.000 mm. Se eliminan las **Alargaderas metálicas** y se evita la Electrocutión por contacto ente zonas Activas y/o con Tensión.
- **AISLADOR DE UN SOLO CUERPO** : Mayor eficacia ante **esfuerzos mecánicos (CME 70 kN)** y menor Peso de la Cadena (**3,16 kg**), lo que facilita su transporte e instalación (Vs. cadenas articuladas).
- **CUMPLIMIENTO DE NORMATIVA POR DISTANCIAMIENTO** : La distancia entre la zona de Tensión y de Posada es mayor de 1 m. **No es necesario cubrir las grapas ni el cable** , lo que **evita la aparición de humedades por condensación** , y posibilita la **detección de Puntos Calientes** y averías en los cables.
- **SILICONA CON NIVEL HIDROFUGO Hc1** : Por su composición y naturaleza repele la acumulación de humedad.
- **DISEÑO DE LINEA DE FUGA CON NIVEL IV** : Se ha logrado obtener una **Línea de Fuga contenida** para **no sobreproteger la red** , realizando simulaciones entre el diámetro de aletas y la longitud total aislada. El resultado es un Aislador con una **Línea de fuga Mínima de 1.275 mm** (35 mm/kV – MUY ALTA CONTAMINACION – AND012) , y **Línea de Fuga Protegida de 1.005 mm**.
- **GARANTIA** : Los ensayos de Envejecimiento Climático realizados por **CAON** en la Silicona que utiliza en todos sus Aisladores , permite garantizar los mismos por un **periodo mínimo de 15 Años**.

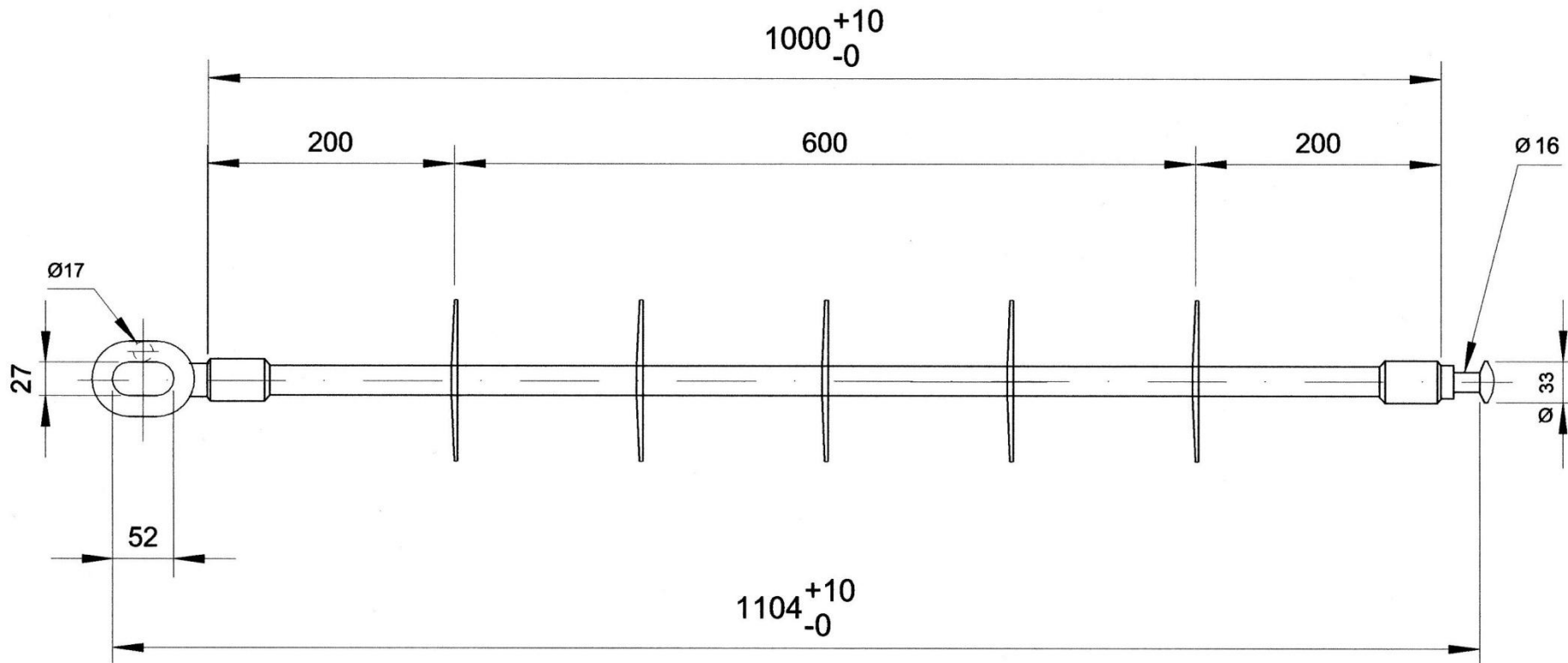


C3670EBAV



Cadena Completa
CAD36AVPGA

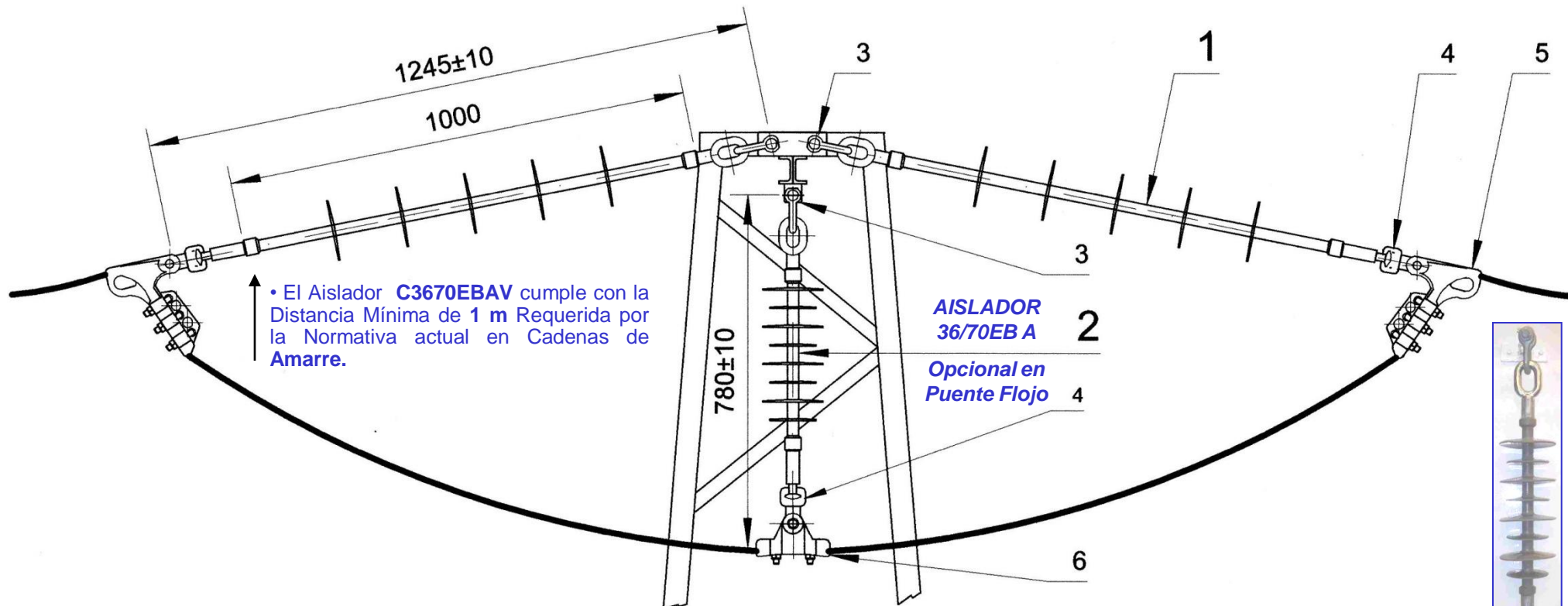




Tipo	Tensión de Servicio kV	Línea de Fuga Mínima mm	Línea de Fuga Mínima Protegida mm	Carga CME Mecánica kN	Tensiones de Ensayo	
					1,2/50 BIL kV	50 Hz/Lluvia kV
C3670EBAV	36	1275	1005	70	200	80

Pesos de Aislador y Cadenas Completas	
Aislador C3670EBAV	1,92 kg
Cadena Amarre LA-56	3,16 kg
Cadena Amarre LA-110	3,94 kg

CUMPLIMIENTO DE NORMATIVA ANTI-ELECTROCUCION POR DISTANCIAMIENTO+ AISLAMIENTO



• El Aislador **C3670EBAV** cumple con la Distancia Mínima de **1 m** Requerida por la Normativa actual en Cadenas de Amarre.

AISLADOR 36/70EB A 2
Opcional en Puente Flojo 4

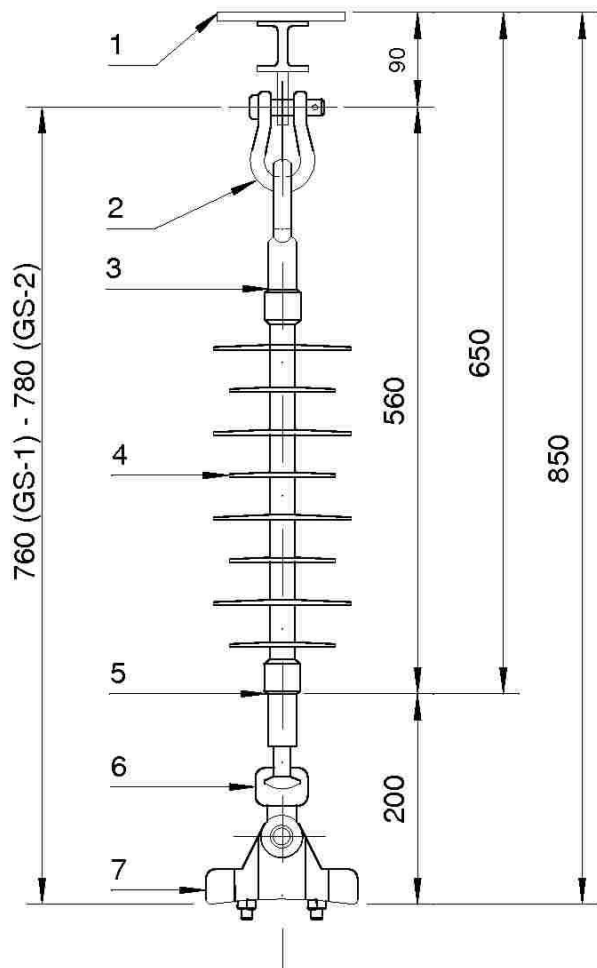
MARCA	DESCRIPCION
1	AISLADOR C3670EBAV
2	AISLADOR C3670EBA
3	GRILLETE GN
4	ROTULA R-16
5	GRAPA DE AMARRE
6	GRAPA DE SUSPENSION

- CADENA DE UN SOLO CUERPO - SIN ALARGADERAS METALICAS
- AISLAMIENTO POLIMERICO CONTINUO
- MAYOR FACILIDAD DE MONTAJE – NO ARTICULADA
- MENOR PESO : **3,16 Kg** Vs. **11,6 kg.**
- FACIL DETECCION PUNTOS CALIENTES - AVERIAS
- ECONOMICAMENTE MUY COMPETITIVA

Cadena Completa
Ref. **CAD36PGS**
Alineación

• El Aislador **36/70EB A** cumple con la Distancia Mínima de **0.75 m** Requerida por la Normativa actual en Cadenas de **Suspensión/Alineación**.

Cadena Completa
Ref. **CAD36AVPGA**



MARCA	DESCRIPCION
1	ZONA DE POSADA
2	GRILLETE GN-16
3	INICIO AISLAMIENTO POLIMERICO
4	AISLADOR C3670EB 36kV 70kN - ENDESA 6702343
5	FIN AISLAMIENTO POLIMERICO
6	ROTULA CORTA R-16
7	GRAPA DE SUSPENSION

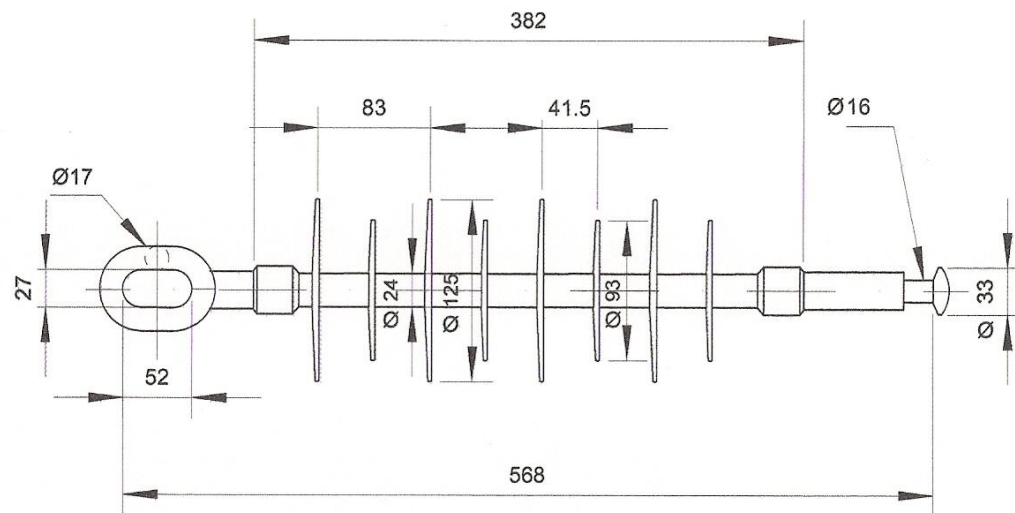


Cadena Completa
Ref. CAD36PGS
Alineación

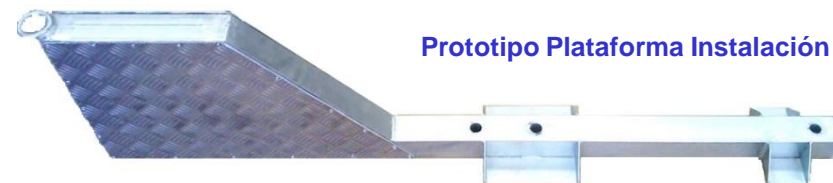
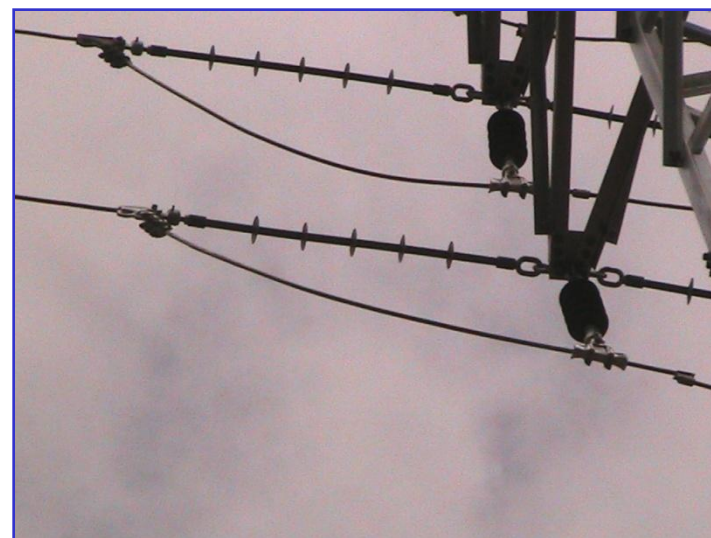
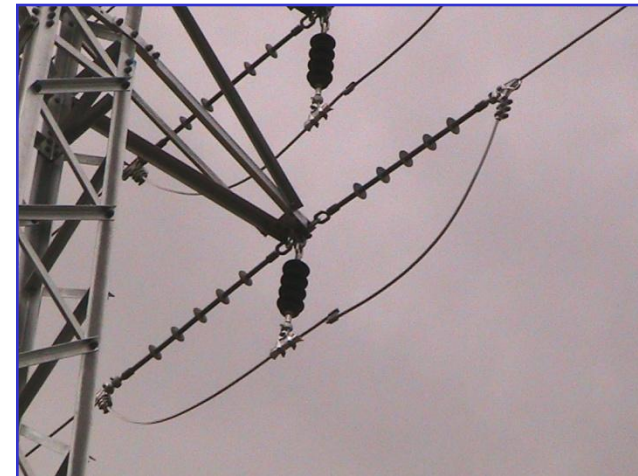
CADENA DE SUSPENSION CAD36PGS – CON AISLADOR MODELO 36/70EB A - 36 kV 70kN -
NORMA ENDESA – REF. ENDESA 6702343

• La cadena CAD36PGS proporciona una distancia superior a 0.75 m desde el conductor al Grillete de anclaje a la cruceta , según lo requerido por la Normativa actual en Cadenas de Suspensión/Alineación.

AISLADOR MODELO 3670EB A

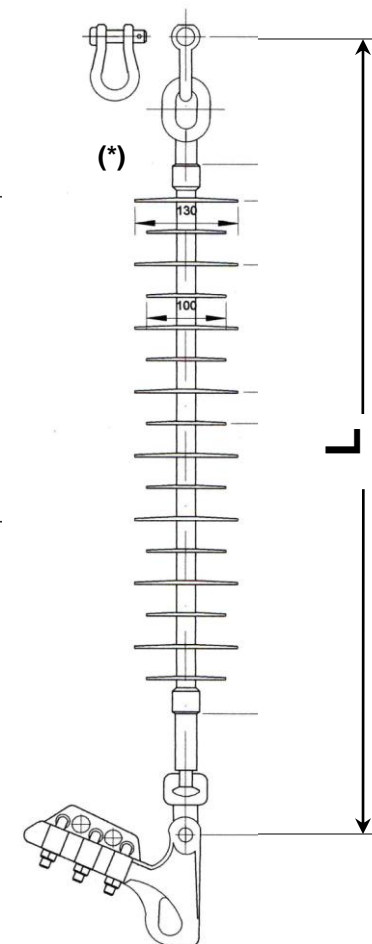
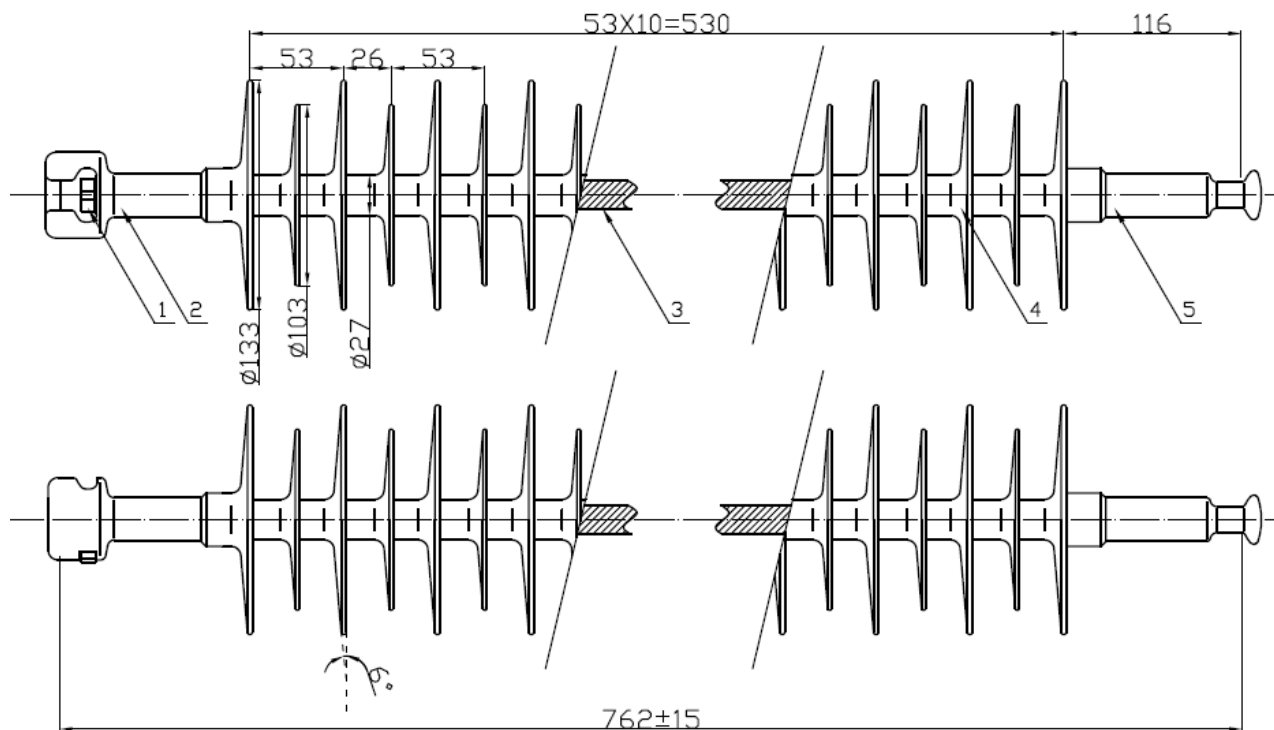


Tipo	Tensión	Linea de Fuga	Linea Min.	Carga	Tensiones de	Ensayo
	de Servicio	Mínima	Protegida	Mecánica	1,2/50 BIL	50 Hz/Lluvia
	kV	mm	mm	kN	kV	kV
C3670 EB A	36	980	415	70	170	70



AISLADOR DE CADENA POLIMERIC MARCA CAON-KORWI® PARA LINEAS AEREAS DE MUY ALTA CONTAMINACION

MODELO 66 kV NORMA ENDESA – TERMINALES ALOJAMIENTO DE ROTULA/BOLA – REF. ENDESA 6708829



(*) Figura ilustrativa a efectos de representar la longitud total de la cadena montada. El dibujo del aislador puede no corresponder con el modelo indicado en esta ficha.

Ref.	Tensión de Servicio	Línea de Fuga Mínima	Dist. De Arco min.	Nº de Discos Alternos	Carga Mecánica	Tensiones de Ensayo	
	kV	mm	mm	Ud.	kN	1,2/50 BIL kV	50 Hz/Lluvia kV
C66100SB_E	66/72,5	2250	570	21	100	325	140

Principales Características :

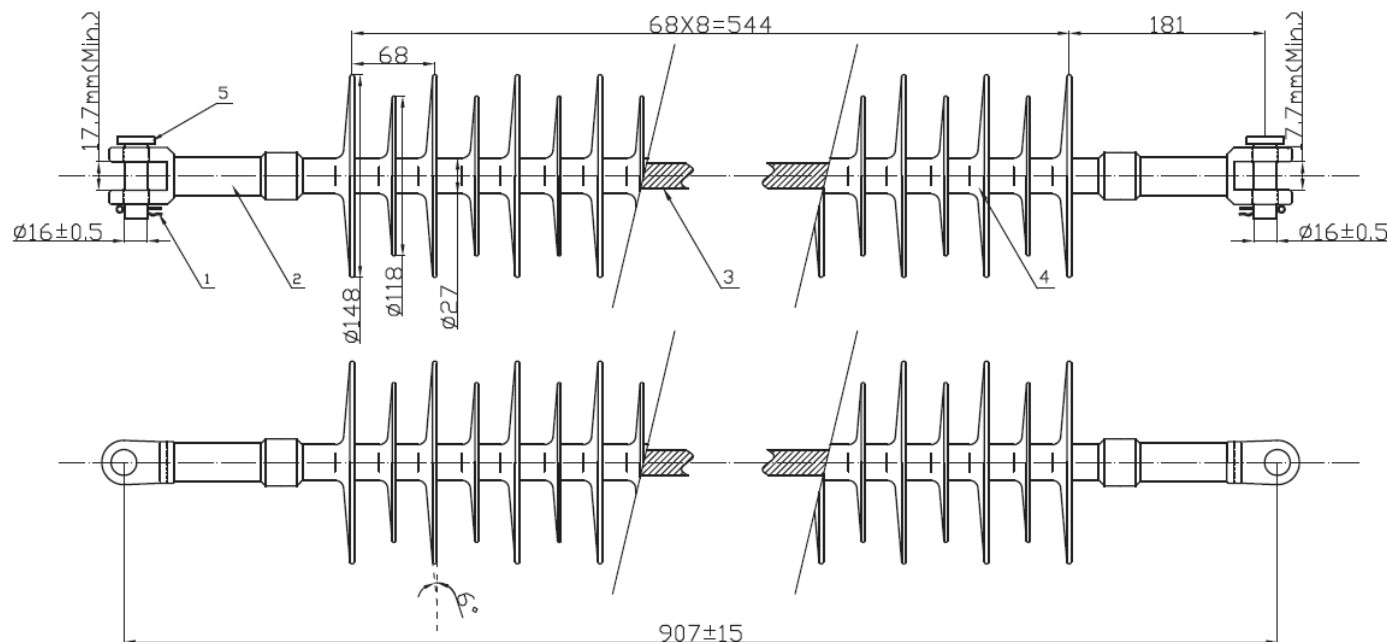
- Peso Aislador : 2,8 Kg
- Apto para Zonas de Muy Alta Contaminación .Garantía : 15 Años.
- Recubrimiento continuo de Silicona tipo HTV .

- Silicona de Nivel Hidrófugo Hc2. Repele la acumulación de humedades.
- Núcleo de Fibra de Vidrio ERC de Alta eficacia Mecánica 100 kN
- Mejor comportamiento en zonas de alta Contaminación.
- L= Longitud total de Cadena Amarre montada = 1.060mm +/- 15mm



AISLADOR DE CADENA POLIMERIC MARCA CAON-KORWI® PARA LINEAS AEREAS DE MUY ALTA CONTAMINACION

MODELO 66 kV NORMA ENDESA – TERMINALES TIPO HORQUILLA/HORQUILLA – REF. ENDESA 6708825



Ref.	Tensión de Servicio	Línea de Fuga Mínima	Dist. De Arco min.	Nº de Discos Alternos	Carga Mecánica	Tensiones de Ensayo	
	kV	mm	mm	Ud.	kN	1,2/50 BIL kV	50 Hz/Lluvia kV
C66100CC_E	66/72,5	2250	570	21	100	325	140

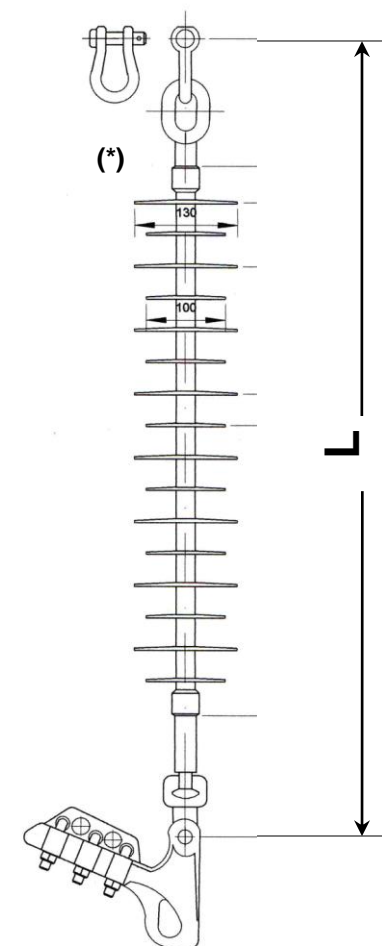
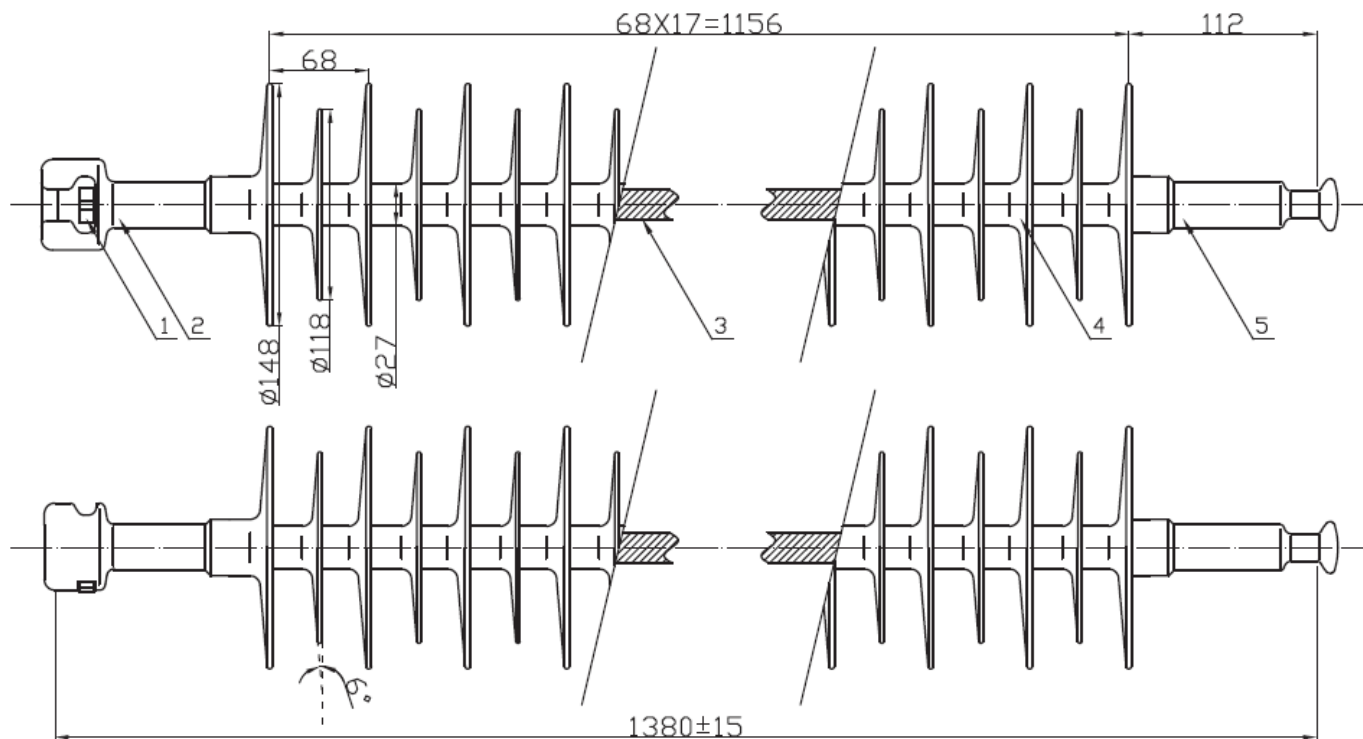


Principales Características :

- Peso Aislador : **3,2 Kg**
- Apto para Zonas de Muy Alta Contaminación .Garantía : 15 Años.
- Recubrimiento continuo de Silicona tipo HTV .
- Silicona de Nivel Hidrófugo Hc2. Repele la acumulación de humedades.
- Núcleo de Fibra de Vidrio ERC de Alta eficacia Mecánica 100 kN
- Mejor comportamiento en zonas de alta Contaminación.

AISLADOR DE CADENA POLIMERIC MARCA CAON-KORWI® PARA LINEAS AEREAS DE MUY ALTA CONTAMINACION

MODELO 132 kV NORMA ENDESA – TERMINALES ALOJAMIENTO DE ROTULA/BOLA – REF. ENDESA 6708831



Ref.	Tensión de Servicio	Línea de Fuga Mínima	Dist. De Arco min.	Nº de Discos Alternos	Carga Mecánica	Tensiones de Ensayo	
	kV	mm	mm	Ud.	kN	1,2/50 BIL kV	50 Hz/Lluvia kV
C132100SB_E	110/132	4500	1195	35	100	650	275

Principales Características :

- Peso Aislador : ,5,75 Kg
- Apto para Zonas de Muy Alta Contaminación .Garantía : 15 Años.
- Recubrimiento continuo de Silicona tipo HTV .

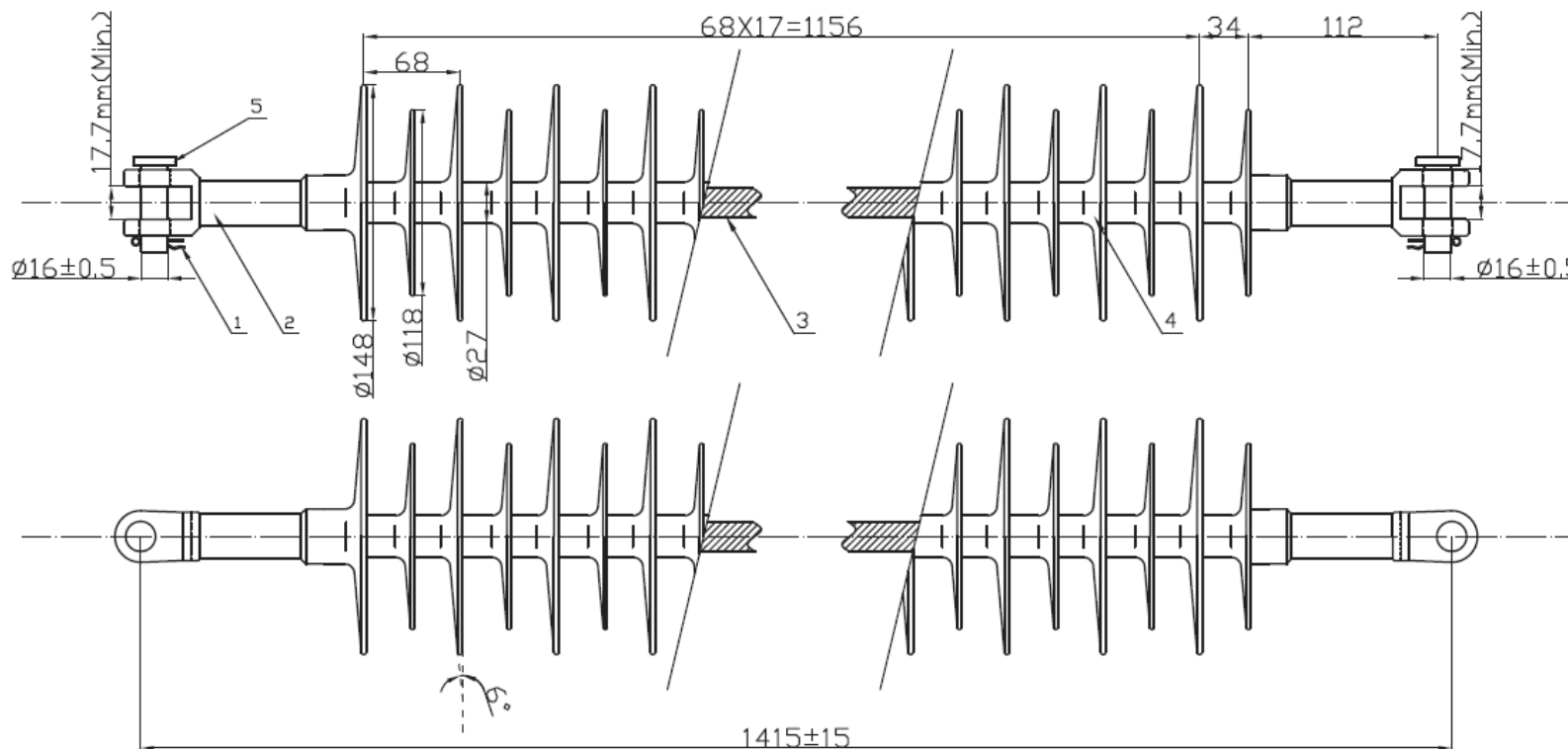
- Silicona de Nivel Hidrófugo Hc2. Repele la acumulación de humedades.
- Núcleo de Fibra de Vidrio ERC de Alta eficacia Mecánica 100 kN
- Mejor comportamiento en zonas de alta Contaminación.
- L= Longitud total de Cadena Amarre montada = 1.600mm +/- 15mm

(*) Figura ilustrativa a efectos de representar la longitud total de la cadena montada. El dibujo del aislador puede no corresponder con el modelo indicado en esta ficha.



AISLADOR DE CADENA POLIMERIC MARCA CAON-KORWI® PARA LINEAS AEREAS DE MUY ALTA CONTAMINACION

MODELO 132 kV NORMA ENDESA – TERMINALES TIPO HORQUILLA/HORQUILLA – REF. ENDESA 6708827



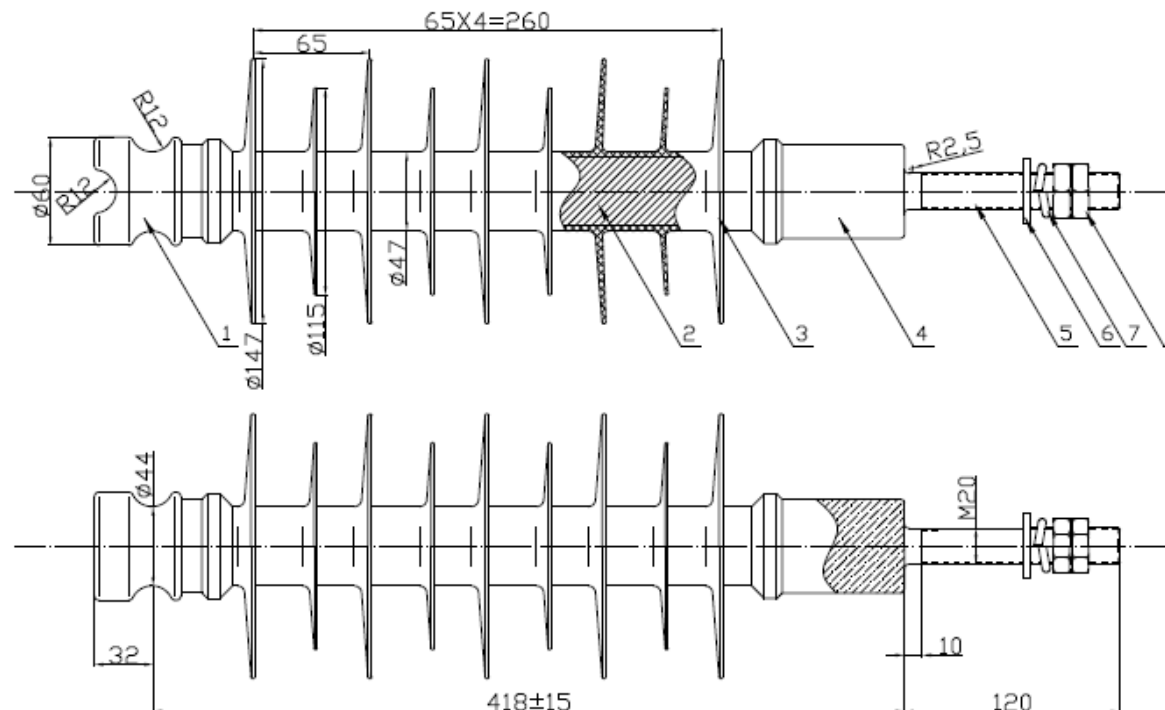
Ref.	Tensión de Servicio	Línea de Fuga Mínima	Dist. De Arco min.	Nº de Discos Alternos	Carga Mecánica	Tensiones de Ensayo	
	kV	mm	mm	Ud.	kN	1,2/50 BIL kV	50 Hz/Lluvia kV
C132100CC_E	110/132	4500	1195	35	100	650	275



Principales Características :

- **Peso Aislador : ,5,75 Kg**
- **Apto para Zonas de Muy Alta Contaminación .Garantía : 15 Años.**
- **Recubrimiento continuo de Silicona tipo HTV .**
- **Silicona de Nivel Hidrófugo Hc2. Repele la acumulación de humedades.**
- **Núcleo de Fibra de Vidrio ERC de Alta eficacia Mecánica 100 kN**
- **Mejor comportamiento en zonas de alta Contaminación.**

AISLADOR MARCA CAON-KORWI® RIGIDO MODELO 36kV 6kN – REF. ENDESA 6704113-Ed. E



Tipo	Tensión de Servicio	Línea de Fuga Mínima	Línea Min. Protegida	Carga Mecánica	Tensiones de	Ensayo
	kV	mm	mm	kN	1,2/50 BIL	50 Hz/Lluvia
ARSI-30E	36	1000	370	6	200	90

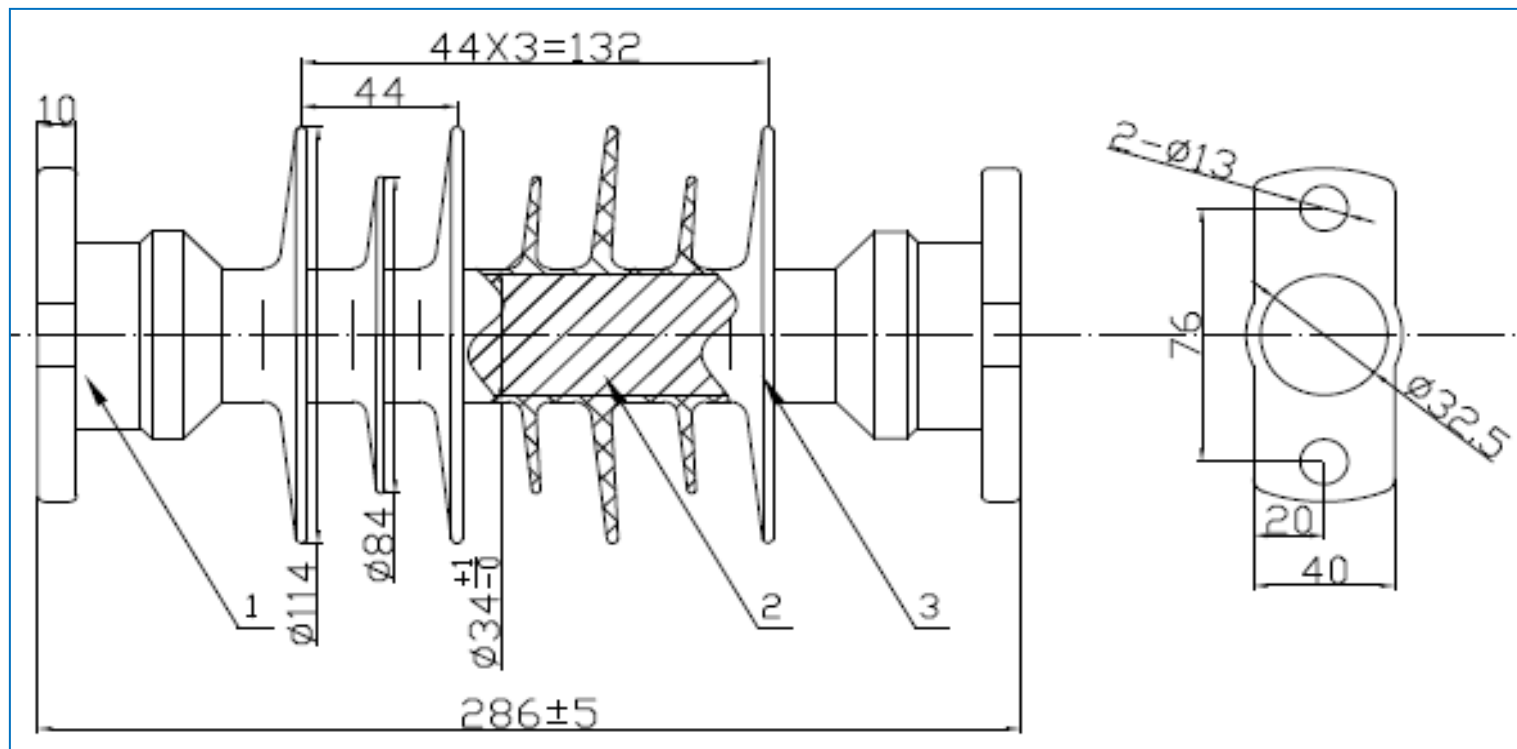
Principales Características :

- Diseñado para sustitución del Aislador de Vidrio ARVI
- Equipados con Línea de Fuga de Nivel III – CEI 60815
- Comportamiento eficaz en zonas de Alta Contaminación.
- Equipados con herrajes de Acero Forjado y Vástago Fijo de Acero Zn.

- Revestimiento Hidrófugo de Silicona de Nivel Hc-2.
- Nucleo de Fibra de Vidrio ERC de Alta eficacia Mecánica. 6kN.
- Su diseño del Herraje Superior permite la fijación de conductores en posiciones Vertical-Horizontal-Inclinada mediante varillas preformadas ó retenciones.
- Normativa CEI 60587 / CEI 61952 / AND012 – AND014 ENDESA



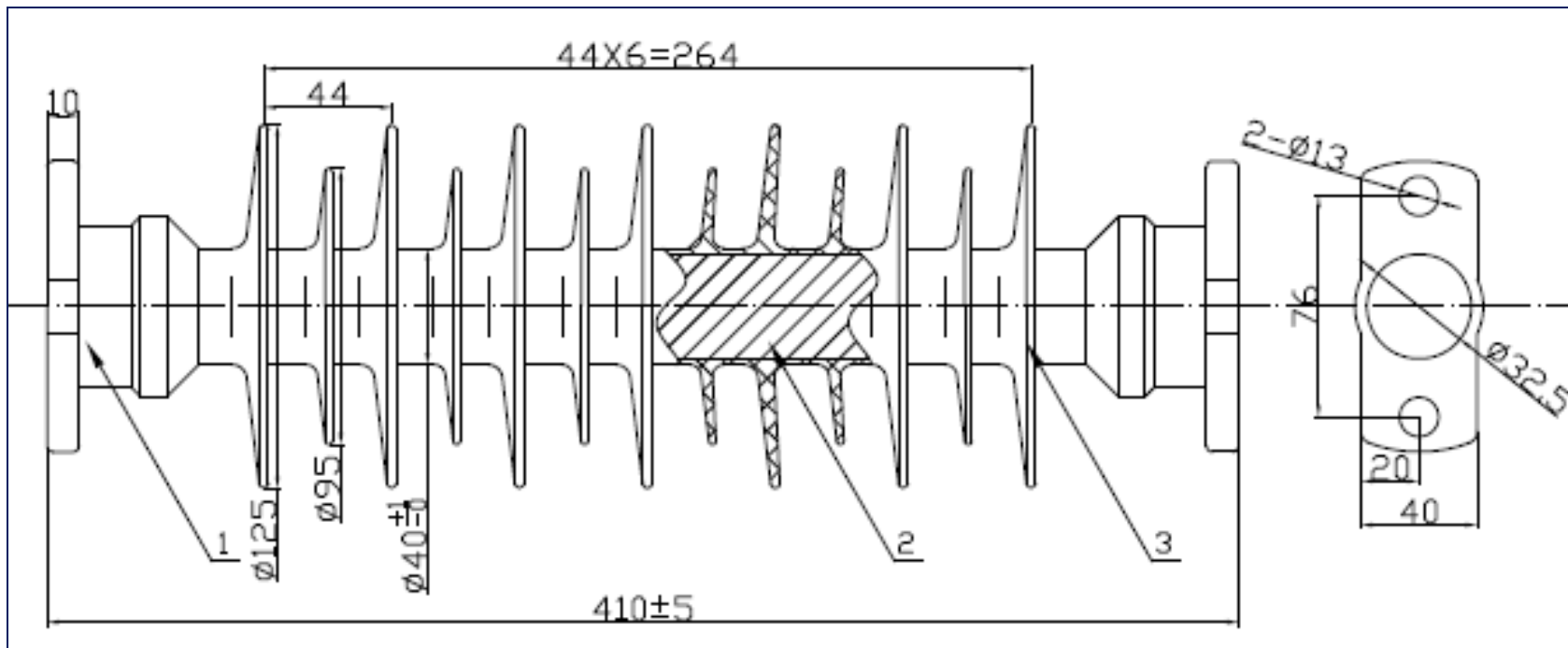
AISLADOR APOYO CAON AIPO245IIP/2 - 24 kV 5 kN



Tipo	Tensión	Linea de Fuga	Carga	Carga	Tensiones de Ensayo	
	de Servicio	Mínima	Mecánica	Mecánica	1,2/50 BIL	50 Hz/Lluvia
	kV	mm	SCL-kN	SML-kN	kV	kV
AIPO245IIP/2	24	610	5	25	150	68



AISLADOR APOYO CAON AIPO363IIIP/2 - 36 kV 4 kN



Tipo	Tensión de Servicio kV	Línea de Fuga Mínima mm	Carga Mecánica SCL-kN	Carga Mecánica SML-kN	Tensiones de Ensayo 1,2/50 BIL kV	Tensiones de Ensayo 50 Hz/Lluvia kV
AIPO364IIIP/2	36	1104	5	25	200	80



