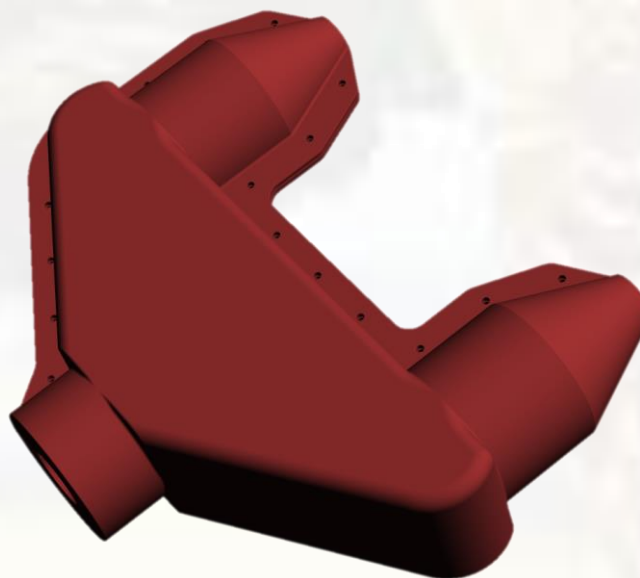




FORROS DE PROTECCIÓN ANTIELECTROCUCIÓN DE LA AVIFAUNA.

SOLUCIONES PARA LA ADECUACIÓN DE LÍNEAS ELÉCTRICAS EXISTENTES.

FORRADO DE YUGOS DE CHAPA DOBLE 300x85_ CÓDIGO SIE **6700751** .



CAON[®]-KORWI[®] Modelo STY300D



PRESENTACIÓN DEL DESARROLLO. SISTEMA DE FORRADO PARA YUGOS DOBLES.

OBJETO.

El objeto del presente desarrollo, es el de presentar un forro de protección antielectrocución de la avifauna destinado a cubrir los Yugos de chapa doble presentes en cadenas dobles de amarre.

Reglamentos :

RD.1432/2008 _ BOJA 209 178/2006

Normativa :

GE-BNA001:2017 _ Forros de protección antielectrocución de la avifauna en líneas eléctricas de distribución.

EA0058:2016 _ Forros de protección antielectrocución de la avifauna en líneas eléctricas aéreas de distribución.

Los materiales con que están fabricados estos forros han sido ensayados y certificados conforme a la norma y especificación indicadas , mediante los Certificados emitidos por AENOR N° **A30/000088** y N° **A30/000089** , respectivamente.

ALCANCE.

Tendidos presentes en Redes de Distribución **CLASE 0 ($\leq 30kV$)**.

APLICACIÓN.

Los forros de silicona **CAON®-KORWI®** modelo **STY300D** están diseñados para cubrir los yugos de chapa doble galvanizados de 300x85mm , (Código **SIE 67000751**) , así como el resto de partes metálicas presentes : Rótulas , Vástagos de Aisladores **de Vidrio y Poliméricos** normalizados , así como el elemento de unión a la grapa de amarre.



Imagen 1. Instalación dotada de Cadenas de Amarre Dobles Poliméricas .



FORRO STY300D. DIMENSIONES GENERALES Y CARACTERÍSTICAS PRINCIPALES.

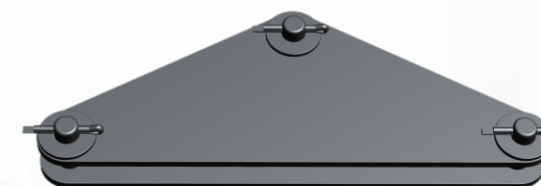
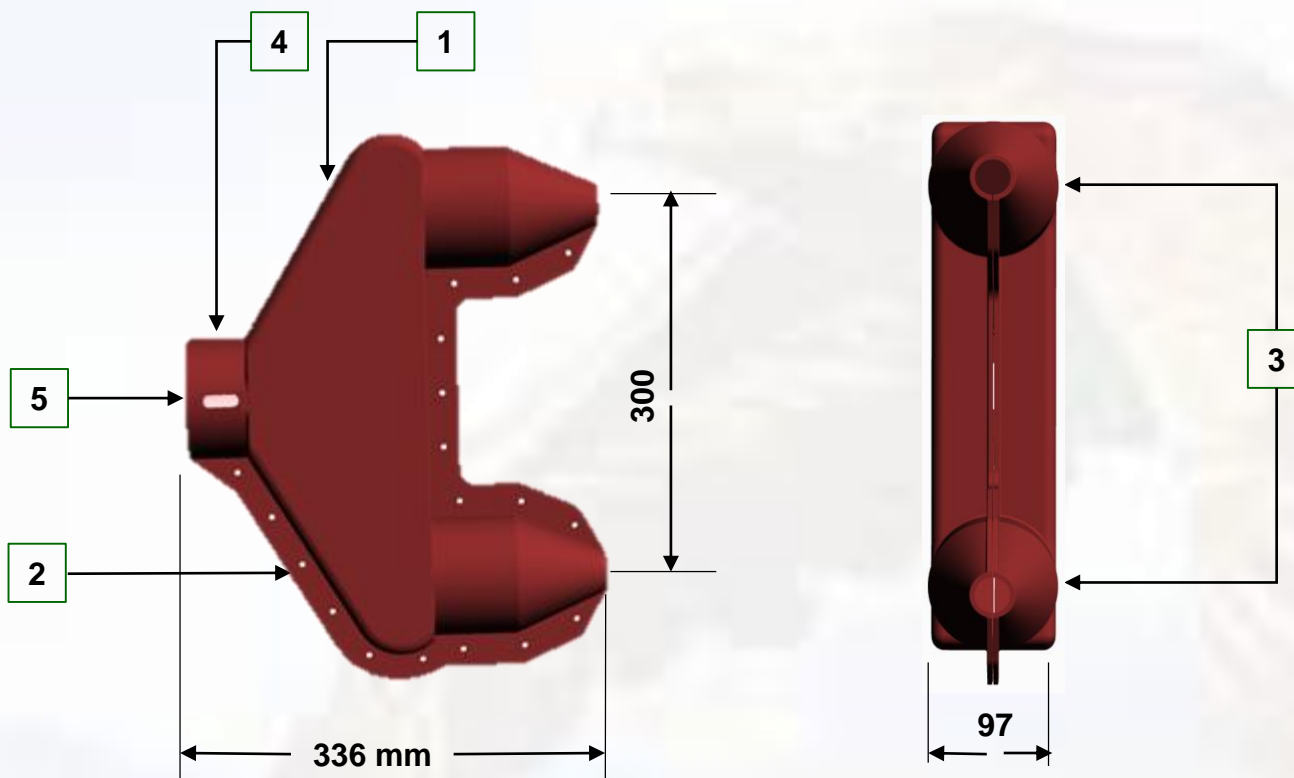


Imagen 2. YUGO 300x85 _ SIE 6700751

CARACTERÍSTICAS NOMINALES DEL MATERIAL	
Inflamabilidad	650°C (UNE 60695-2-11)
Densidad	>1,1 g/cm ³ (ISO-868)
Dureza	>50 Shore A (ISO-868)
Tensión de Rotura	>4N/mm ² (EN 60811-501)
Alargamiento de Rotura	>200% (EN 60811-501)
Resistencia al Desgarro	>10N/mm ² (UNE-HD-605)
Rigidez Dieléctrica	>18kV/mm (UNE 60243-1)
Resistencia al Ozono	250ppm (UNE 60811-403:2012)

MATERIAL (1)

Silicona tipo HTV de 3,5mm de espesor, con nivel de **hidrofobicidad tipo Hc2** y color Rojo RAL3031.

INSTALACIÓN.

Forro de cuerpo único, dotado de radios perimetrales **para mejorar su aerodinámica**, y con sistema de apertura en forma de concha. Dispone de un sistema de cierre por medio de 18 bulones **preinstalados (2)**, lo que permite el montaje de modo sencillo, manual y sin necesidad de herramientas. Estos bulones disponen de un sistema de **doble cono** que permite el cierre y la apertura posteriores sin que la efectividad del cierre se vea afectada ni se dañe el forro.

ACOPLAMIENTOS

El forro dispone de un doble cono (3) apto para su ajuste sobre aisladores de vástago largo (poliméricos), que gracias a la naturaleza del material, pueden ser fácilmente adaptados sobre aisladores de vidrio. **Este sistema dificulta la entrada de lluvia** y evita la acumulación de agua dentro del forro.

La sección cilíndrica central (4) está diseñada forrar el elemento de unión existente entre el yugo y la rótula de la grapa de amarre y dispone, en su cara inferior, de una ventana rectangular abierta para drenar posibles entradas de agua o aliviar condensaciones (5).



Video 3D



FORRO STY300D. DETALLE DE MONTAJE Y FORMATOS DE SUMINISTRO.

El forro modelo **STY300D** puede ser suministrado de modo individual , o en formato de conjunto para una fase completa ; KIT modelo **CKSTY300D**.

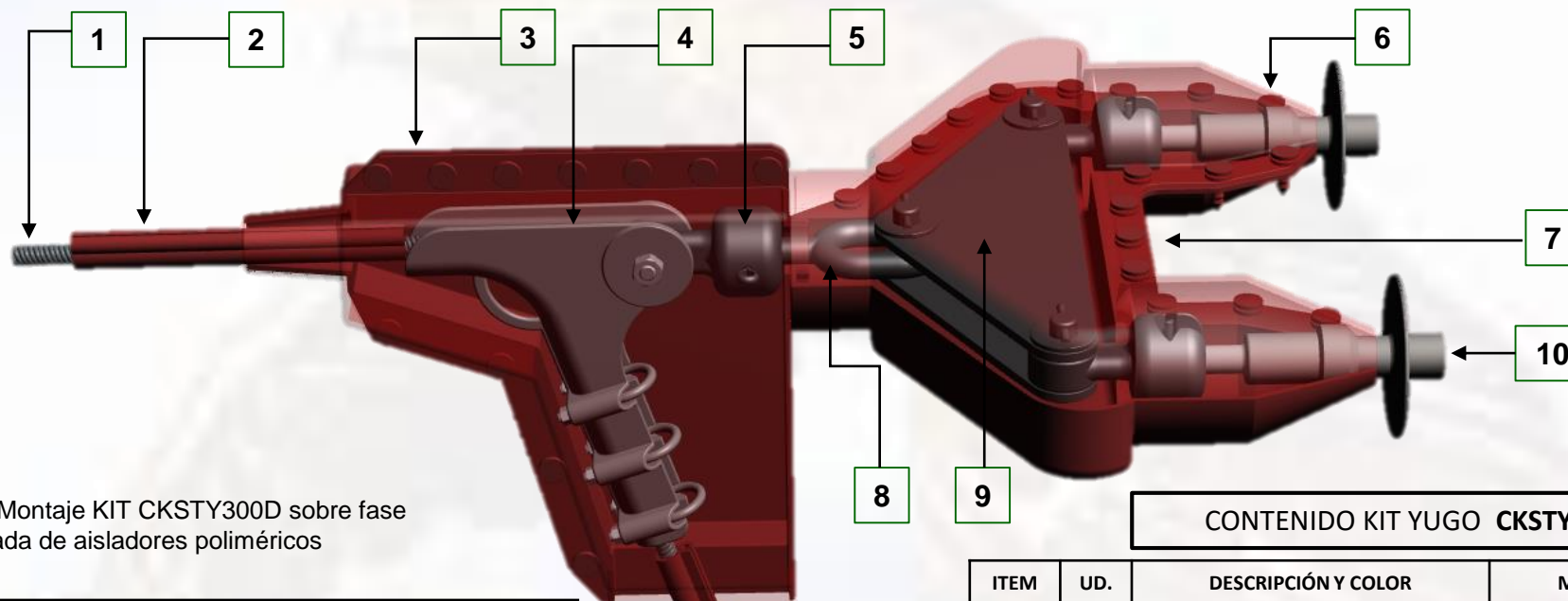


Imagen 3. Montaje KIT CKSTY300D sobre fase dotada de aisladores poliméricos

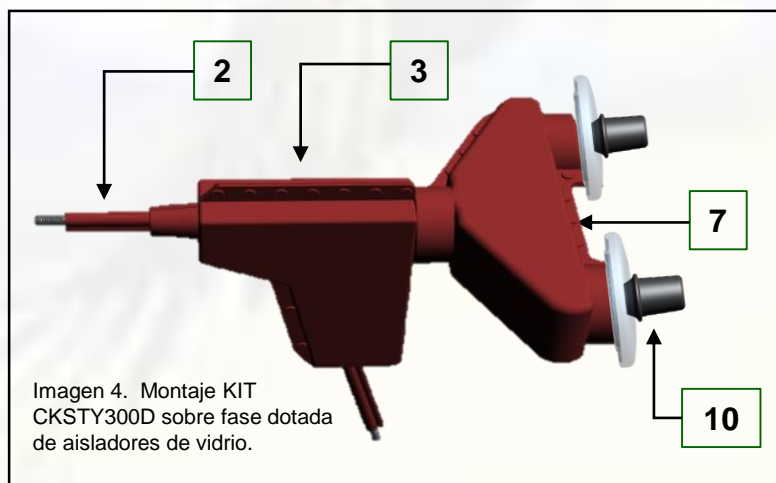


Imagen 4. Montaje KIT CKSTY300D sobre fase dotada de aisladores de vidrio.



Embalajes de cartón reciclable con manual y video de instalación .



CONTENIDO KIT YUGO **CKSTY300D**.

ITEM	UD.	DESCRIPCIÓN Y COLOR	MATERIAL
1	-	CONDUCTOR ≤18mm	ALUMINIO
2	5m	FORRO SWP _RAL 3031	SILICONA HTV
3	2	FORRO STSC _RAL 3031	SILICONA HTV
4	-	GRAPA DE AMARRE	ALUMINIO
5	-	ROTULA	ACERO
6	29	PIN DE CIERRE _RAL 3031	PLASTICO ABS
7	2	FORRO STY300D	SILICONA HTV
8	-	ELEMENTO DE UNIÓN A GRAPA (AB)	ACERO
9	-	YUGO DOBLE 300x85 _ REF. 6700751	ACERO
10	-	AISLADORES	POLIMÉRICOS/VIDRIO



SISTEMAS DE PROTECCION DE LA AVIFAUNA EN REDES M.T. / A.T. 15kV – 36kV



MUCHAS GRACIAS.

Proveedor N° 643.478
endesa

Proveedor N° 116.563
IBERDROLA

Nicaragua
DISNORTE DISSUR
Aisladores y Aparata MT

Repro

Enver Tec

CAON

ISO 9001

ISO 14001

CENTRO DE PRODUCCIÓN ENVERTEC-CAON

ENVERTEC S.L.

Pol. Ind. LA FUENTE
C/ Huelva, parcela nº 10
18340 – Fuente Vaqueros
Granada (España)

<https://envertec.eu>



OFICINA TÉCNICA DE DESARROLLO Y ALMACENES

ERA

Repro

