

EnverTec®

AISLADORES COMPOSITE _ POLIMERICOS M.T. – A.T.

INSULATORS M.V.- H.V. ISOLATEURS M.T.- H.T. ISOLADORES M.T.- A.T.

Standard Insulators and Specific Developments.



INSA_012024



INTERACTIVE CATALOGUE



GAMA / RANGE 15kV – 400kV.

<https://envertec.es>

PRÓLOGO
PREFACE

ÍNDICE GENERAL
GENERAL CONTENTS

REFERENCIAS
SALES REF.



SISTEMAS DE AISLAMIENTO EN REDES M.T. / A.T.

15kV – 400kV



CARACTERISTICAS TECNICAS – TECHNICAL DATA - CARACTERISTIQUES TECHNIQUES - ESPECIFICAÇÕES TÉCNICAS

NORMAS – STANDAR – NORMES - LEGISLAÇÃO: UNE – 21909/CEI - IEC-1109 / 61952

Tensión Nominal – Rated Voltage – Tension Nominale - Tensão Nominal: 12 to 400 kV

CARGA MECÁNICA – SPECIFIED MECHANICAL LOAD – CHARGE MÉCANIQUE – CARGA MECÂNICA:

Aisladores de Suspensión – Suspension Insulators – Isolateurs Chaîne – Isoladores Suspensão: 45 a 210 kN.

Aisladores de Apoyo – Pin/Post Insulators – Isolateurs Support – Isoladores Apoio : 3 a 20 kN

HERRAJES – METAL FITTINGS – PARTIES METÁLIQUES - FERRAGENS :

Construidos en Acero Forjado Galvanizado en Caliente. CEI 120 – CEI 61466 – CEI 60383

Forged Steel Hot Galvanizing . Standars IEC 120 – IEC 61466 – IEC 60383

Acier Forgé Galvanisé au Feu. Normes IEC 120 – IEC 61466 – IEC 60383

Aço Forjado com zinco em banho quente. CEI 120 – CEI 61466 – CEI 60383

RECUBRIMIENTO DE SILICONA – SILICONE COATING COUCHE DE SILICONE – REVESTIMENTO DE SILICONE :

Caucho de Silicona HTV sin EPDM. Hidrófugo. Nivel Hc2.

Silicone HTV free of EPDM . Hydrophobicity Hc2.

Silicone HTV sans EPDM . Niveau de Rejet de l'humidité Hc2.

Silicone HTV livre de EPDM. nível de rejeição umidade Hc2



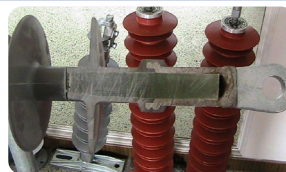
NÚCLEO – CORE - STRUCTURE INTERNE - ESTRUTURA INTERNA :

Fabricado en Resina Epoxy reforzado con fibras de vidrio.

ERC Fiberglass-reinforced

Resine Epoxy Renforcée avec fibre de verre.

Resina Epoxy reforçado com fibras de vidro.



Tipos de Herrajes Metálicos disponibles hasta 160 kN

Types of End metal Fittings until 160 kN

Types des Parties métaliqes jusqu'au 160 kN

Ferragens Disponível até 160 kN



Nuestro Dpto. Técnico puede suministrar estos aisladores " **Sobre Demanda** ", bajo plano o especificaciones técnicas del cliente en Herrajes , Recubrimiento externo de Silicona , Línea de Fuga , características dimensionales y de diseño requeridas.

Our Technical Department can provide these insulators "On Demand" , on design or technical specifications of the customer in end metal fittings, external silicone coating, Creepage Distance, dimensions and design requirements.

Notre département technique peut fournir ces isolateurs **sur demande**, selon les spécifications techniques du client pour le dessin des parties métaliqes , le dessin du revêtement externe en silicone, Ligne de fuite, les dimensions et les exigences de conception.

Nosso Departamento Técnico pode fornecer estes Isoladores "a pedido", na concepção ou as especificações técnicas do cliente, em hardware, revestimento externo de silicone, Linha de fugas, dimensões e requisitos do projeto.



SISTEMAS DE AISLAMIENTO EN REDES M.T. / A.T. 15kV – 400kV



CATÁLOGO – CATALOGUE – CATALOGUE - TIPOS

Aisladores de Suspensión Alta Tensión hasta 300 kV

Suspension Insulators up to 300 kV – 210 kN

Isolateurs Chaîne Haute Tension jusqu'au 300 kV 210 kN

Isoladores Alta Tensão até 300 kV 210 kN

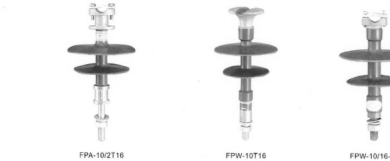


Aisladores de Apoyo Media Tensión hasta 38 kV 12,5 kN

Pin Insulators up to 38 kV 12,5 kN

Isolateurs Rigides M. Tension jusqu'au 38 kV 12,5kN

Isoladores Apoio M. Tensão até 38 kV 12,5 kN

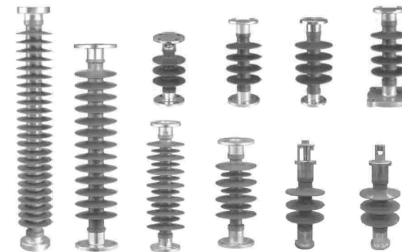


Aisladores de Apoyo Alta Tensión 10 kV - 400 kV_ 3-20kN

Post Insulators 10 kV - 245 kV 3 -20 kN

Isolateurs Rigides 10 kV - 245 kV 3 -20 kN

Isoladores Apoio 10 kV - 245 kV 3 -20 kN



Desarrollos especiales bajo demanda. _ Customized insulators _ Isolateurs sur demande _ Isoladores "A Pedido ".



Aisladores Para Ferrocarriles - Catenárias 20 kV – 72,5 kV

20 - 60 kN / Railway Insulators 20 kV – 72,5 kV 20 - 60 kN

Isolateurs Chemin du Fer 20 kV – 72,5 kV 20 - 60 kN /

Isoladores Ferroviarios 20 kV – 72,5 kV 20 - 60 kN



Aisladores Brazo de Apoyo 10 kV - 145 kV 3 -10 kN

Post cross-arm insulators 10 kV - 145 kV 3 -10 kN

Isolateurs Support Rigides 10 kV - 145 kV 3 -10 kN

Isoladores Braço Apoio 10 kV - 145 kV 3 -10 kN



Colores disponibles en toda la gama : Gris , Rojo , Azul , ó según demanda - Colors : Red , Gray , Blue , On demand. - Couleurs : Rouge ,Gris , Bleu , selon demande du client. Cor: Cinza, Azul, Vermelho , "a pedido do cliente"



CERTIFICADO DE CONFORMIDAD

EQA

Certifica que el Sistema de Gestión de la Calidad adoptado por la organización

ENVERTEC, S.L.

Polígono La Fuente. C/ Huelva, nº 10
18340 Fuente Vaqueros (Granada)

Es conforme con los requisitos de la Norma

UNE-EN ISO 9001:2015

El Sistema de Gestión de la Calidad se aplica al siguiente alcance:

Diseño, desarrollo y comercialización de aisladores, cubiertas de silicona, y equipos de aparataje eléctrica para uso en redes de media y alta tensión.

Número 10285-CA

Fecha de 1ª emisión: 11 / 10 / 2017
 Fecha de renovación: 11 / 10 / 2023
 Fecha de expiración: 10 / 10 / 2026

Esperanza Martínez García
 Esperanza Martínez García
 Directora de Certificación

European Quality Assurance Spain, S.L. (EQA España) - Calle Joaquín Bau nº 2 | 1ª Planta | Escalera Derecha | 28036 Madrid
 Queda sujeto al "Procedimiento de Certificación y Condiciones Generales" establecido por EQA

CERTIFICADO DE CONFORMIDAD

EQA

Certifica que el Sistema de Gestión Ambiental adoptado por la organización

ENVERTEC, S.L.

Polígono La Fuente. C/ Huelva, nº 10
18340 Fuente Vaqueros (Granada)

Es conforme con los requisitos de la Norma

UNE-EN ISO 14001:2015

EQA

Certifica que el Sistema de Gestión de la Seguridad y Salud en el Trabajo adoptado por la organización

ENVERTEC, S.L.

Polígono La Fuente. C/ Huelva, nº 10
18340 Fuente Vaqueros (Granada)

Es conforme con los requisitos de la Norma

ISO 45001:2018

El Sistema de Gestión de Seguridad y Salud en el Trabajo se aplica al siguiente alcance:

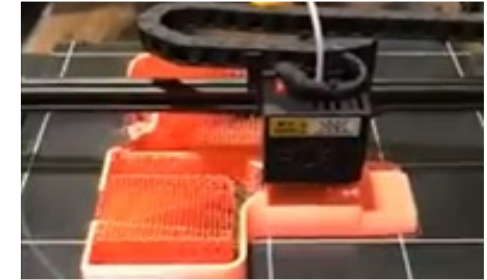
Diseño, desarrollo y comercialización de aisladores, cubiertas de silicona, y equipos de aparataje eléctrica para uso en redes de media y alta tensión.

Número 10285-SST

Fecha de emisión: 29 / 11 / 2021
 Fecha de renovación: 11 / 10 / 2023
 Fecha de expiración: 10 / 10 / 2026

Esperanza Martínez García
 Esperanza Martínez García
 Directora de Certificación

European Quality Assurance Spain, S.L. (EQA España) - Calle Joaquín Bau nº 2 | 1ª Planta | Escalera Derecha | 28036 Madrid
 Queda sujeto al "Procedimiento de Certificación y Condiciones Generales" establecido por EQA

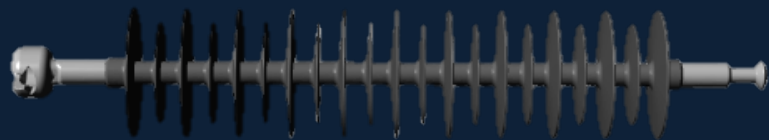




SISTEMAS DE AISLAMIENTO EN REDES M.T. / A.T. 15kV – 400kV



Índice General de soluciones. Nuevos Tendidos y Adecuaciones de Red

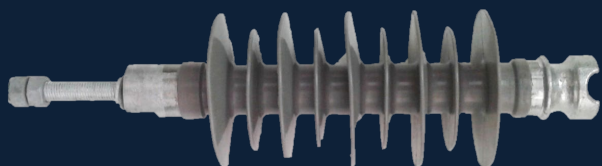


AISLADORES DE CADENA

Suspension insulators 15-300kV

USO EN LÍNEAS AÉREAS 15-300kV.

CAON®-KORWI®

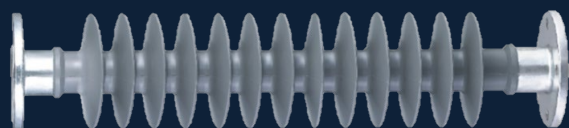


AISLADORES RIGIDOS

PIN insulators up to 138kV

USO EN LÍNEAS AÉREAS 15-138kV.

CAON®-KORWI®



AISLADORES DE APOYO

Post insulators up to 400kV

USO EN SUBESTACIONES 15-400kV.

CAON®-KORWI®



AISLADORES AVIFAUNA USO ZEPA

Bird protection insulators 15-72,5kV

USO EN LÍNEAS AÉREAS – ZEPA 15-72,5kV.

CAON®-KORWI®



DISTANCIADORES POLIMÉRICOS

Polymeric Spacers 15-132kV

USO EN LÍNEAS AÉREAS 15-132kV.

CAON®-KORWI®



BREVES REFERENCIAS DE SUMINISTROS

SUPPLIES REFERENCES





SISTEMAS DE AISLAMIENTO EN REDES M.T. / A.T. 15kV – 300kV



Índice de modelos. Nuevos Tendidos y Adecuaciones de Red

AISLADORES CADENA/SUSPENSIÓN CAON®-KORWI®
Composite Suspension/Tension

USO EN LÍNEAS AÉREAS 15- 300kV.



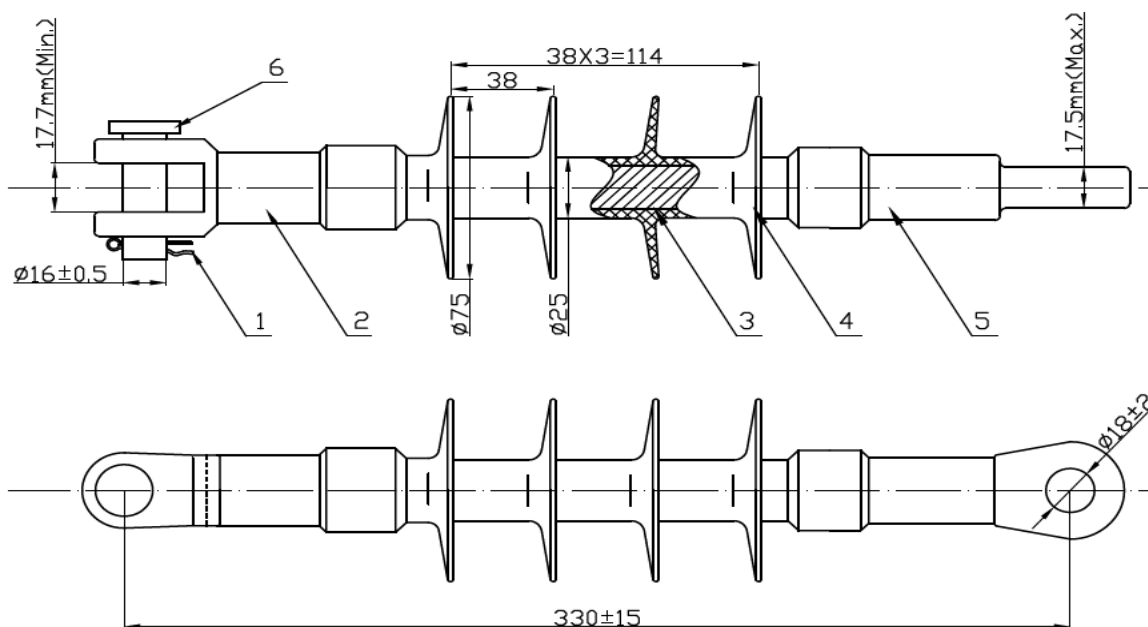
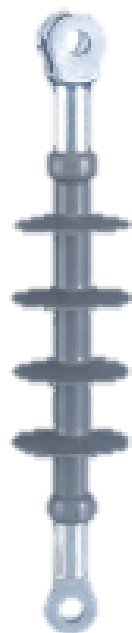
Composite Suspension/Tension _ 15kV up to 300kV



AISLADOR DE CADENA POLIMÉRICO PARA LÍNEAS AÉREAS DE NIVEL FUERTE DE POLUCIÓN 15 kV 70kN _ TERMINALES HORQUILLA-PASTILLA – REF. **IDISNORTE-DISSUR 441249**

FICHA TECNICA DEL AISLADOR

Mod. : **C1570CT**



Principales Características :

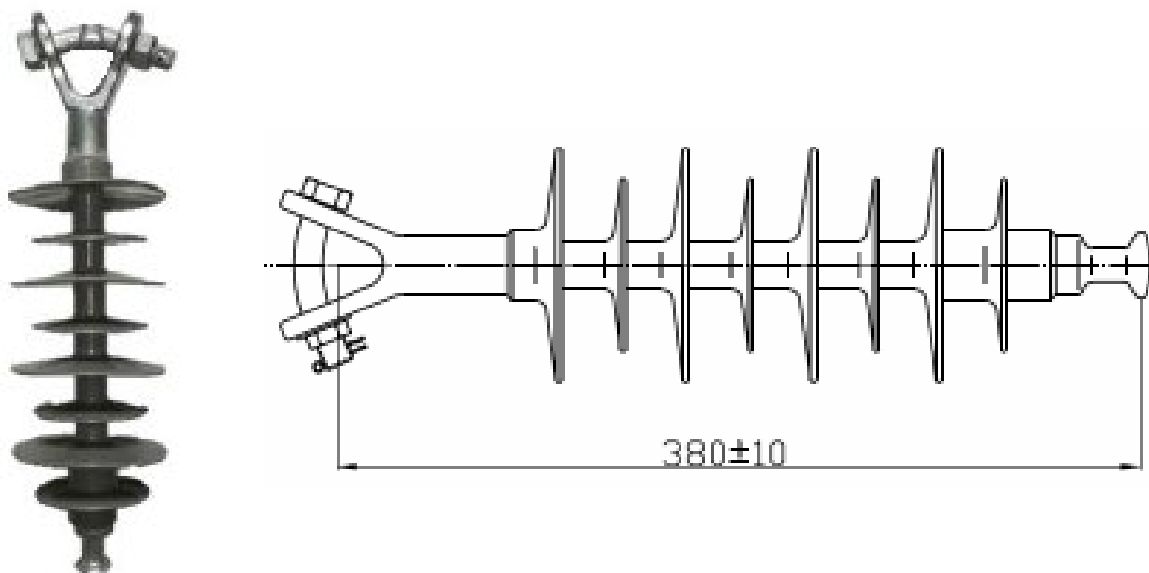
- Apto para Zonas de Alta Contaminación . Garantía : 10 Años.
- Recubrimiento continuo de Silicona tipo HTV .
- Centro de producción certificado ISO9001 – ISO14001
- Silicona de Nivel Hidrófugo Hc2. Repele la acumulación de humedades.
- Núcleo de Resina reforzada con Fibra de Vidrio (ECR) _ CME Rutina 3500daN.
- Comportamiento eficaz en zonas de alta Contaminación.
- Herrajes Galvanizados en Caliente. HDG.

Mod.	Tensión de Servicio	Linea de Fuga Mínima	Linea Min. Protegida	Carga Mecánica	Tensiones de Ensayo			
C1570CT	kV	mm	mm	daN	POS. BIL	NEG. BIL	F.I./Lluvia	F.I./Seco
Peso Aprox.:(kg)	kV	mm	mm	daN	kV	kV	kV	kV
0,95	15	355	200	7000	140	155	65	90



AISLADOR DE CADENA POLIMÉRICO PARA LÍNEAS AÉREAS DE NIVEL DE POLUCIÓN e .
20 kV 70kN _ TERMINALES HORQUILLA-BOLA – REF. **IBERDROLA U70YB20P**

FICHA TÉCNICA DEL AISLADOR
REF.: U70YB20P – CÓDIGO 4803205



Principales Características :

- Aislador de 1 solo cuerpo. Mayor Rigidez.
- Recubrimiento continuo de Silicona tipo HTV
- Silicona de Nivel Hidrófugo Hc2. Repele la acumulación de humedades.
- Núcleo de Fibra de Vidrio ERC de Alta eficacia Mecánica 70 KN.
- Garantía: 15 Años.
- PESO 1,45 Kg.

Cod.	Tensión	Línea de Fuga	Línea Min.	Carga Mecánica	Tensiones de Ensayo	
	de Servicio	Mínima	Protegida		1,2/50	50 Hz/Lluvia
U70YB20P	<i>Ur</i>	<i>Creepage Dist.</i>	<i>Dry Arc</i>	<i>SML</i>	<i>BIL</i>	<i>WET</i>
Drawing	kV	mm	mm	kN	kV	kV
GN0001697B	20	740	300	70	165	70

AISLADORES DE CADENA

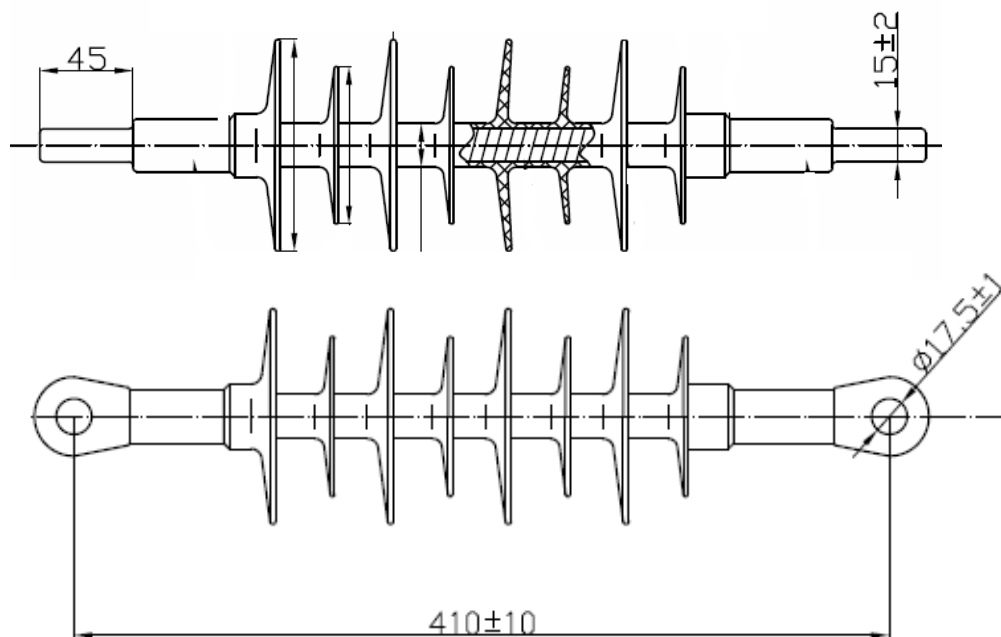


AISLADOR DE CADENA POLIMÉRICO PARA LÍNEAS AÉREAS DE NIVEL DE POLUCIÓN e .
20 kV 70kN _ TERMINALES PASTILLA-PASTILLA – REF. **IBERDROLA U70PP20P**

FICHA TÉCNICA DEL AISLADOR
REF.: U70PP20P – CÓDIGO 4803206



Imagen ilustrativa de aislador similar. No representativa.



Principales Características :

- Aislador de 1 solo cuerpo. Mayor Rigidez.
- Recubrimiento continuo de Silicona tipo HTV
- Silicona de Nivel Hidrófugo Hc2. Repele la acumulación de humedades.
- Núcleo de Fibra de Vidrio ERC de Alta eficacia Mecánica 70 KN.
- Garantía: 15 Años.
- PESO 1,00 Kg.

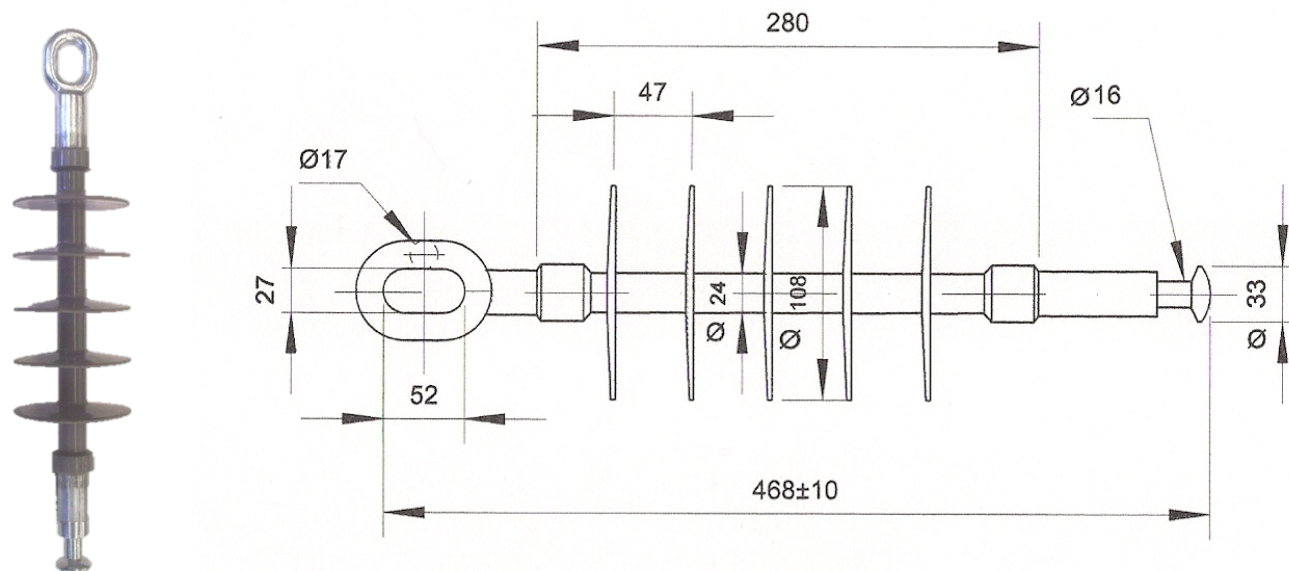
Cod.	Tensión	Línea de Fuga	Línea Min.	Carga Mecánica	Tensiones de Ensayo	
	de Servicio	Mínima	Protegida		1,2/50	50 Hz/Lluvia
U70PP20P	<i>Ur</i>	<i>Creepage Dist.</i>	<i>Dry Arc</i>	<i>SML</i>	<i>BIL</i>	<i>WET</i>
Drawing	kV	mm	mm	kN	kV	kV
GN0001695B	20	740	230	70	165	70

AISLADORES DE CADENA



**AISLADOR DE CADENA POLIMÉRICO_LÍNEAS AÉREAS DE NIVEL DE POLUCIÓN *d* .
 24 kV 70kN – TERMINALES ANILLA-BOLA - REF. ENDESA 6702341 / TAM 300092**

FICHA TÉCNICA DEL AISLADOR
REF.: 24/70 EBA



Principales Características :

- Aislador de 1 solo cuerpo. Mayor Rigidez.
- Recubrimiento continuo de Silicona tipo HTV
- Silicona de Nivel Hidrófugo Hc2. Repele la acumulación de humedades.
- Núcleo de Fibra de Vidrio ERC de Alta eficacia Mecánica 70 KN.
- Garantía: 15 Años. PESO 1,4 Kg.



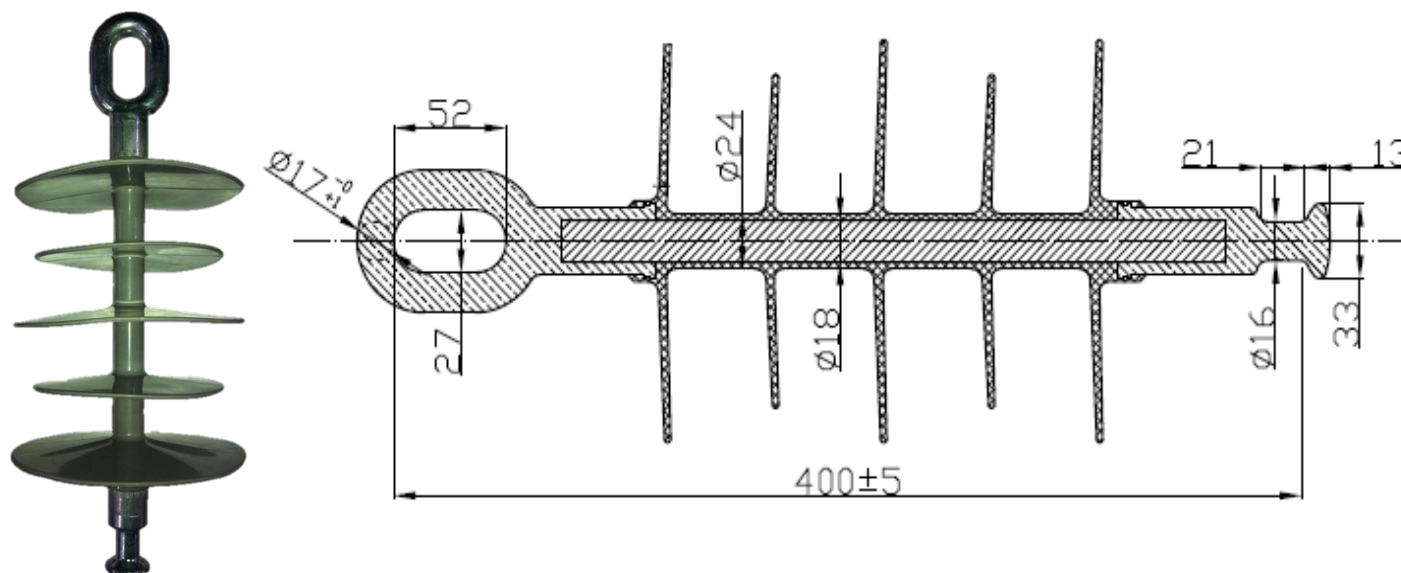
Cod.	Tensión de Servicio	Línea de Fuga Mínima	Línea Min. Protegida	Carga Mecánica	Tensiones de Ensayo	
C2470EB A	<i>Ur</i>	<i>Creepage Dist.</i>	<i>Dry Arc</i>	<i>SML</i>	<i>BIL</i>	<i>WET</i>
Drawing	kV	mm	mm	kN	kV	kV
GN000021D	24	650	310	70	125	50

AISLADORES DE CADENA



AISLADOR DE CADENA POLIMÉRICO_LÍNEAS ARÉAS DE NIVEL DE POLUCIÓN e .
24 kV 70kN – TERMINALES ANILLA-BOLA – REF. ENDESA 6709639 / TAM 530699

FICHA TÉCNICA DEL AISLADOR
REF.: 24/70 EB MA



Principales Características :

- Recomendado en Zonas Costeras.
- Protección mínima 120 mm en Herrajes.
- Mejor comportamiento en zonas de Muy Alta Contaminación.
- Fabricados en Silicona tipo HTV.
- Silicona de Nivel Hidrófugo Hc2. Repele la acumulación de humedades.
- Núcleo de Fibra de Vidrio ERC de Alta eficacia Mecánica 70 KN.
- Garantía: 15 Años. PESO 1,5 Kg.

Cod.	Tensión	Línea de Fuga	Línea Min.	Carga	Tensiones de Ensayo	
	de Servicio	Mínima	Protegida	Mecánica	1,2/50	50 Hz/Lluvia
24/70EBMA	<i>Ur</i>	<i>Creepage Dist.</i>	<i>Dry Arc</i>	<i>SML</i>	<i>BIL</i>	<i>WET</i>
Drawing	kV	mm	mm	kN	kV	kV
GN-0000654D	24	870	350	70	125	50

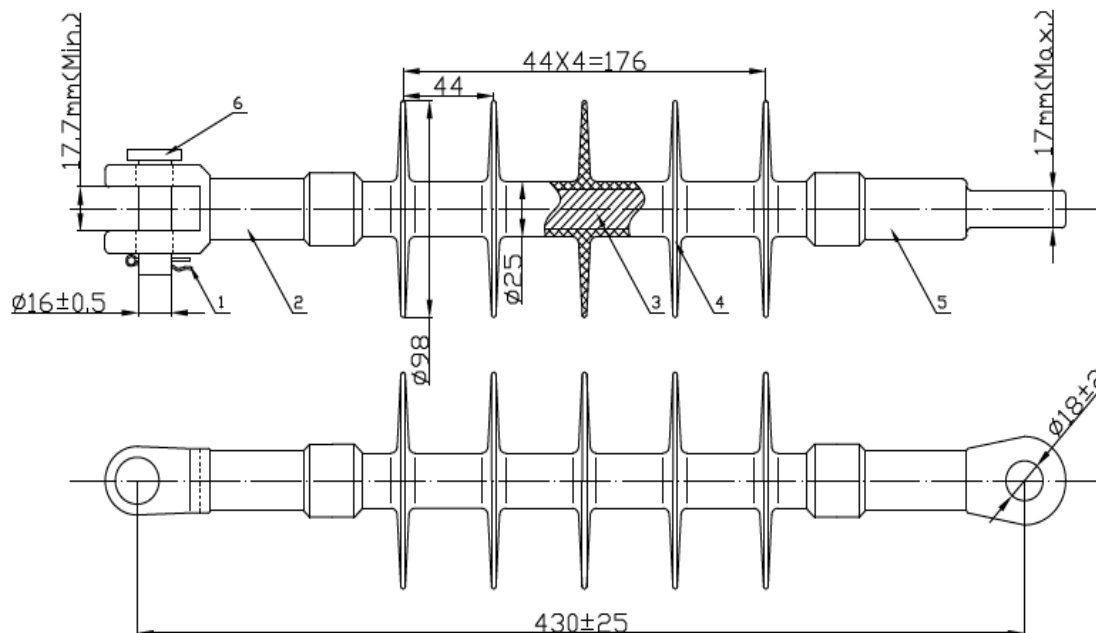
AISLADORES DE CADENA



AISLADOR DE CADENA POLIMÉRICO PARA LÍNEAS AÉREAS DE NIVEL FUERTE DE POLUCIÓN 25 kV 70kN _ TERMINALES HORQUILLA-PASTILLA – REF. **IDISNORTE-DISSUR 458540**

FICHA TECNICA DEL AISLADOR

Mod. : **C2570CT**



Principales Características :

- Apto para Zonas de Alta Contaminación .
Garantía : 10 Años.
- Recubrimiento continuo de Silicona tipo HTV .
- Centro de producción certificado ISO9001 – ISO14001
- Silicona de Nivel Hidrófugo Hc2. Repele la acumulación de humedades.
- Núcleo de Resina reforzada con Fibra de Vidrio (ECR) _ CME Rutina 3500daN.
- Comportamiento eficaz en zonas de alta Contaminación.
- Herrajes Galvanizados en Caliente. HDG.

Mod.	Tensión de Servicio	Linea de Fuga Mínima	Linea Min. Protegida	Carga Mecánica	Tensiones de Ensayo			
C1570CT	kV	mm	mm	daN	POS. BIL	NEG. BIL	F.I./Lluvia	F.I./Seco
Peso Aprox.:(kg)	kV	mm	mm	daN	kV	kV	kV	kV
1,5	25	550	290	7000	190	205	100	130

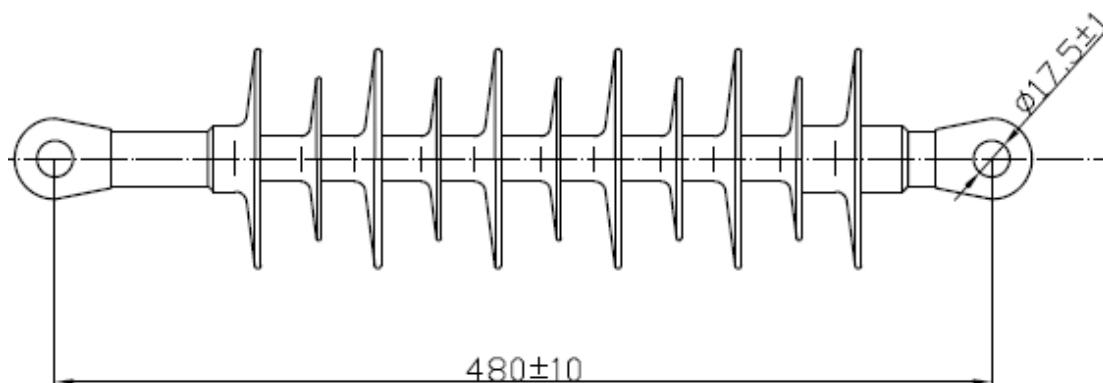


AISLADOR DE CADENA POLIMÉRICO PARA LÍNEAS AÉREAS DE NIVEL DE POLUCIÓN e .
30 kV 70kN _ TERMINALES PASTILLA-PASTILLA – REF. **IBERDROLA U70PP30P**

FICHA TÉCNICA DEL AISLADOR
REF.: U70PP30P – CÓDIGO 4803212



Imagen ilustrativa de aislador similar. No representativa.



Principales Características :

- Aislador de 1 solo cuerpo. Mayor Rigidez.
- Recubrimiento continuo de Silicona tipo HTV
- Silicona de Nivel Hidrófugo Hc2. Repele la acumulación de humedades.
- Núcleo de Fibra de Vidrio ERC de Alta eficacia Mecánica 70 KN.
- Garantía: 15 Años.
- PESO 2,5 Kg.

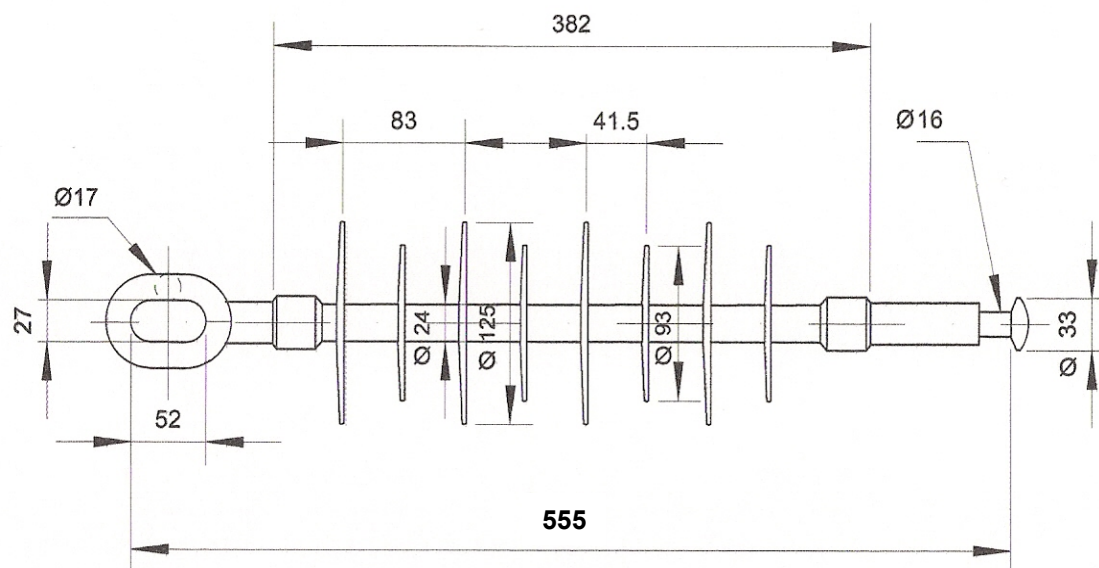
Cod.	Tensión de Servicio	Linea de Fuga Mínima	Linea Min. Protegida	Carga Mecánica	Tensiones de Ensayo	Ensayo
U70PP30P	<i>Ur</i>	<i>Creepage Dist.</i>	<i>Dry Arc</i>	<i>SML</i>	1,2/50 BIL	50 Hz/Lluvia
Drawing	kV	mm	mm	kN	kV	kV
GN0001698B	30	1120	310	70	215	95

AISLADORES DE CADENA



AISLADOR DE CADENA POLIMÉRICO PARA LÍNEAS AÉREAS DE NIVEL DE POLUCIÓN *d*.
36 kV 70kN _ TERMINALES ANILLA-BOLA – REF. ENDESA 6702343 / TAM 300032

FICHA TÉCNICA DEL AISLADOR
REF.: 36/70 EBA



Principales Características :

- Aislador de 1 solo cuerpo. Mayor Rigidez.
- Mejor comportamiento en zonas de Contaminación media.
- Recubrimiento continuo de Silicona tipo HTV
- Silicona de Nivel Hidrófugo Hc2. Repele la acumulación de humedades.
- Núcleo de Fibra de Vidrio ERC de Alta eficacia Mecánica 70 KN.
- Garantía: 15 Años. PESO 1,7 Kg.



Cod.	Tensión de Servicio	Línea de Fuga Mínima	Línea Min. Protegida	Carga Mecánica	Tensiones de Ensayo	
	<i>Ur</i>	<i>Creepage Dist.</i>	<i>Dry Arc</i>	<i>SML</i>	1,2/50 BIL	50 Hz/Lluvia
Drawing	kV	mm	mm	kN	kV	kV
C3670EB	36	980	415	70	170	70

AISLADORES DE CADENA

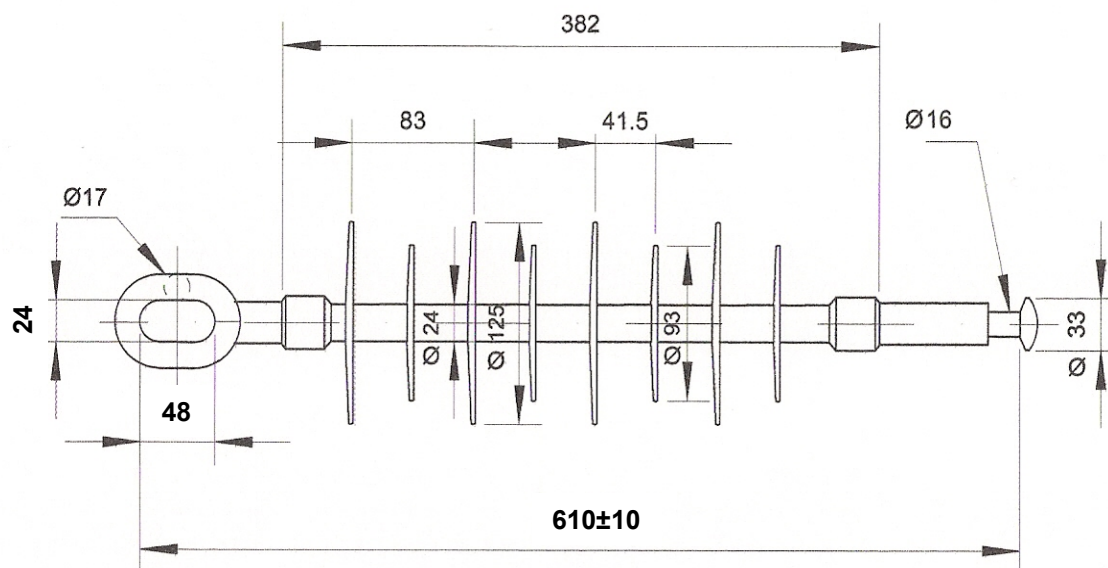


AISLADOR DE CADENA POLIMÉRICO PARA LÍNEAS AÉREAS DE NIVEL DE POLUCIÓN *d*.

36 kV 100kN _ TERMINALES ANILLA-BOLA

FICHA TÉCNICA DEL AISLADOR

REF.: 36/100 EBA



Principales Características :

- Aislador de 1 solo cuerpo. Mayor Rigidez.
- Mejor comportamiento en zonas de Contaminación media.
- Recubrimiento continuo de Silicona tipo HTV
- Silicona de Nivel Hidrófugo Hc2. Repele la acumulación de humedades.
- Núcleo de Fibra de Vidrio ERC de Alta eficacia Mecánica 100 KN.
- Garantía: 15 Años. PESO 1,97 Kg.



Cod.	Tensión de Servicio	Línea de Fuga Mínima	Línea Min. Protegida	Carga Mecánica	Tensiones de Ensayo	
	<i>Ur</i>	<i>Creepage Dist.</i>	<i>Dry Arc</i>	<i>SML</i>	1,2/50 BIL	50 Hz/Lluvia
Drawing	kV	mm	mm	kN	kV	kV
C36100EB	36	980	415	100	200	80
GN000022G	36	980	415	100	200	80

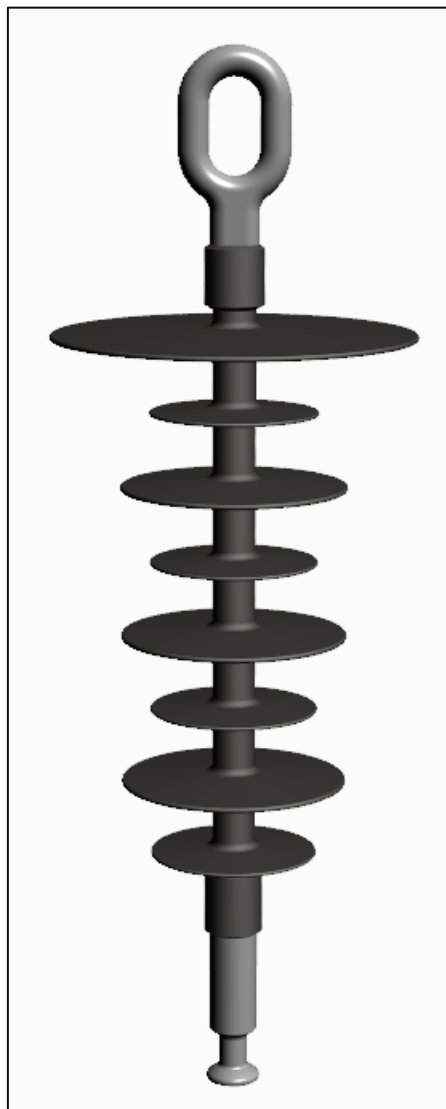
AIASLADORES DE CADENA



AISLADOR DE CADENA POLIMÉRICO PARA LÍNEAS AÉREAS DE NIVEL DE POLUCIÓN e . 36 kV 70kN _ TERMINALES ANILLA-BOLA – **ANTIDEYECCIONES.**

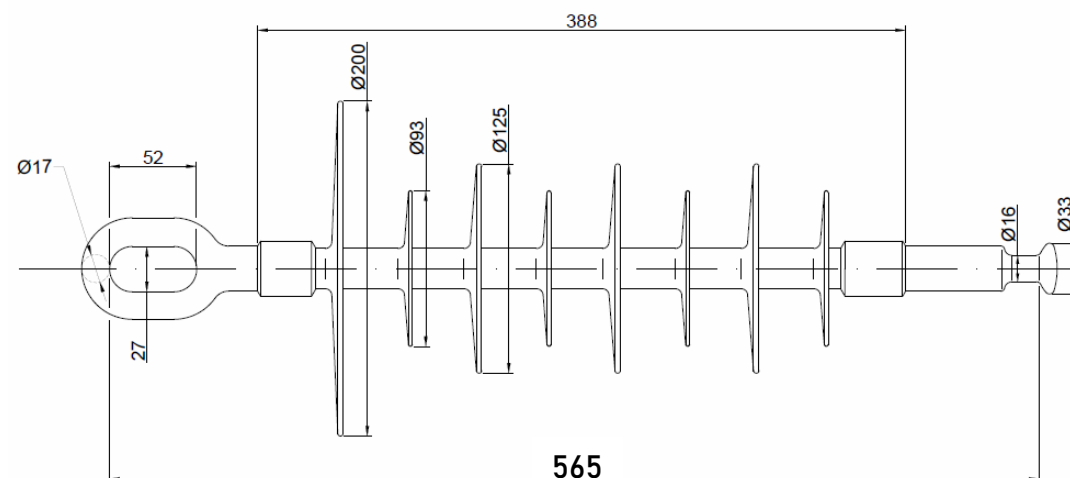
Principales Características.

- 1ª Aleta de función Dieléctrica + Protección Anti-deyecciones.
- Aislador de 1 solo cuerpo. Mayor Rigidez.
- Mejor comportamiento en zonas de Alta Contaminación : Nivel de polución "e" .
- Recubrimiento continuo de Silicona tipo HTV
- Silicona de Nivel Hidrófugo Hc2. Repele la acumulación de humedades.
- Núcleo de Fibra de Vidrio ERC de Alta eficacia Mecánica 70 KN.
- PESO 1,89 Kg.
- La cadena CAD36EADPGS proporciona una distancia superior a 0.75 m desde el conductor al Grillete de anclaje a la cruceta , según lo requerido por la Normativa actual en Cadenas de Suspensión/Alineación.



FICHA TÉCNICA - AISLADOR C3670EB_AD

AISLADOR MODELO C3670EB_AD



SUPERFICE DE CADENAS m2 PARA CÁLCULOS DE RESISTENCIA AL VIENTO

CADENA SUSPENSIÓN LA-56 (GS-1)	0,0316m2
CADENA SUSPENSIÓN LA-110 (GS-2)	0,0317m2

Cod.	Tensión	Línea de Fuga	Línea Min.	Carga	Tensiones de Ensayo	
	de Servicio	Mínima	Protegida	Mecánica	1,2/50 BIL	50 Hz/Lluvia
Drawing	kV	mm	mm	kN	kV	kV
C3670EB_AD	<i>Ur</i>	<i>Creepage Dist.</i>	<i>Dry Arc</i>	<i>SML</i>	<i>BIL</i>	<i>WET</i>
C3670EB-AD	36	1150	415	70	170	70



DIMENSIONES DE CADENAS POLIMÉRICAS MONTADAS

Dimensiones Cadena Polimérica 24 kV Montada

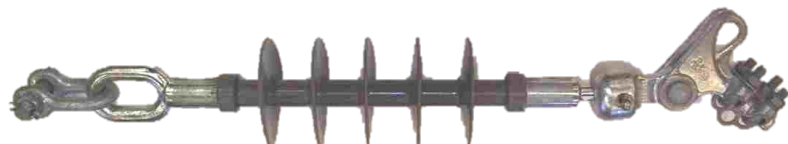
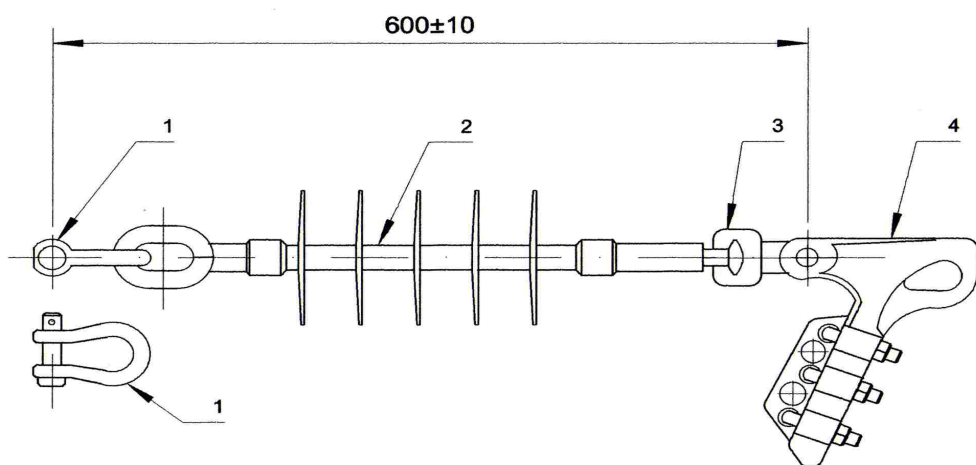


FOTO : EJEMPLO CADENA AMARRE 24 KV 70 KN - PESO : 2,75 Kg

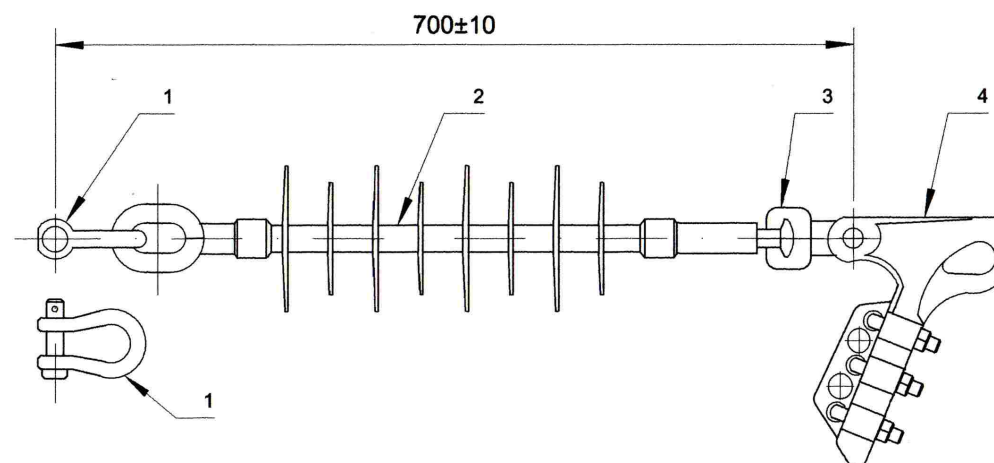


MARCA	DESCRIPCION
1	GRILLETE GN
2	AISLADOR POLIMERICO
3	ROTULA CORTA
4	GRAPA

Dimensiones Cadena Polimérica 36 kV Montada



FOTO : EJEMPLO CADENA SUSPENSION 36 KV 70 KN - PESO : 3,07 Kg



MARCA	DESCRIPCION
1	GRILLETE GN
2	AISLADOR POLIMERICO
3	ROTULA CORTA
4	GRAPA

FICHA TECNICA
DIMENSIONES CADENAS
COMPLETAS

AISLADORES DE CADENA



AISLADOR DE CADENA POLIMÉRICO PARA LÍNEAS AÉREAS DE NIVEL DE POLUCIÓN e .
30 kV 70kN _ TERMINALES ANILLA-BOLA – REF. **IBERDROLA U70AB30P**

FICHA TÉCNICA DEL AISLADOR
REF.: U70AB30P – CÓDIGO 4803211

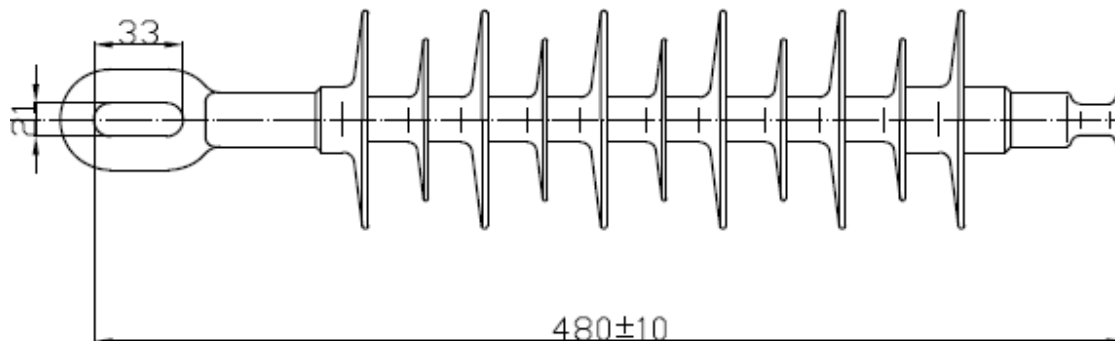


Imagen ilustrativa , no representativa. Puede no corresponder con el aislador presentado.

Principales Características :

- Aislador de 1 solo cuerpo. Mayor Rigidez.
- Recubrimiento continuo de Silicona tipo HTV
- Silicona de Nivel Hidrófugo Hc2. Repele la acumulación de humedades.
- Núcleo de Fibra de Vidrio ERC de Alta eficacia Mecánica 70 KN.
- Garantía: 15 Años.
- PESO 2,5 Kg.

Cod.	Tensión de Servicio	Línea de Fuga Mínima	Línea Min. Protegida	Carga Mecánica	Tensiones de Ensayo	
U70AB30P	<i>Ur</i>	<i>Creepage Dist.</i>	<i>Dry Arc</i>	<i>SML</i>	<i>BIL</i>	<i>WET</i>
Drawing	kV	mm	mm	kN	kV	kV
GN0001699B	30	1120	310	70	215	95

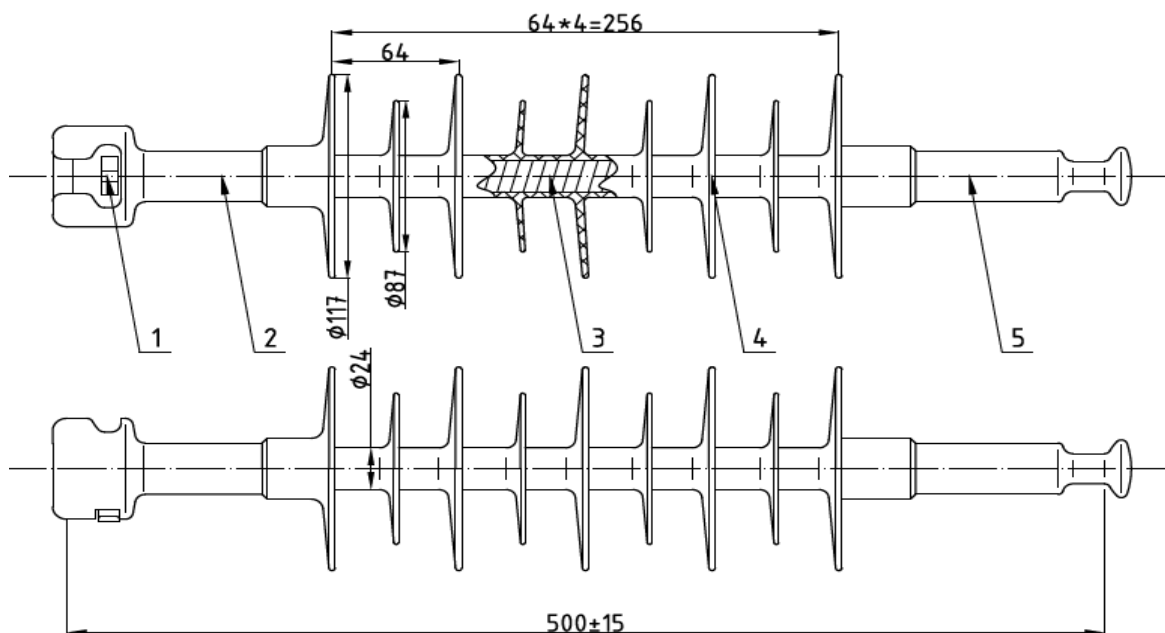
AISLADORES DE CADENA



AISLADOR DE CADENA POLIMÉRICO PARA LÍNEAS AÉREAS DE NIVEL DE POLUCIÓN *d* . 36 kV NORMA IEC-61109:2008 _ TERMINALES ALOJAMIENTO ROTULA - BOLA

FICHA TÉCNICA DEL AISLADOR

REF.: 36/120SB_900



Principales Características :

- Aislador de 1 solo cuerpo. Mayor Rigidez.
- Recubrimiento continuo de Silicona tipo HTV
- Silicona de Nivel Hidrófugo Hc2. Repele la acumulación de humedades.
- Núcleo de Fibra de Vidrio ERC de Alta eficacia Mecánica 120 KN.
- Garantía: 15 Años.
- PESO 1,8 Kg.

AISLADORES DE CADENA

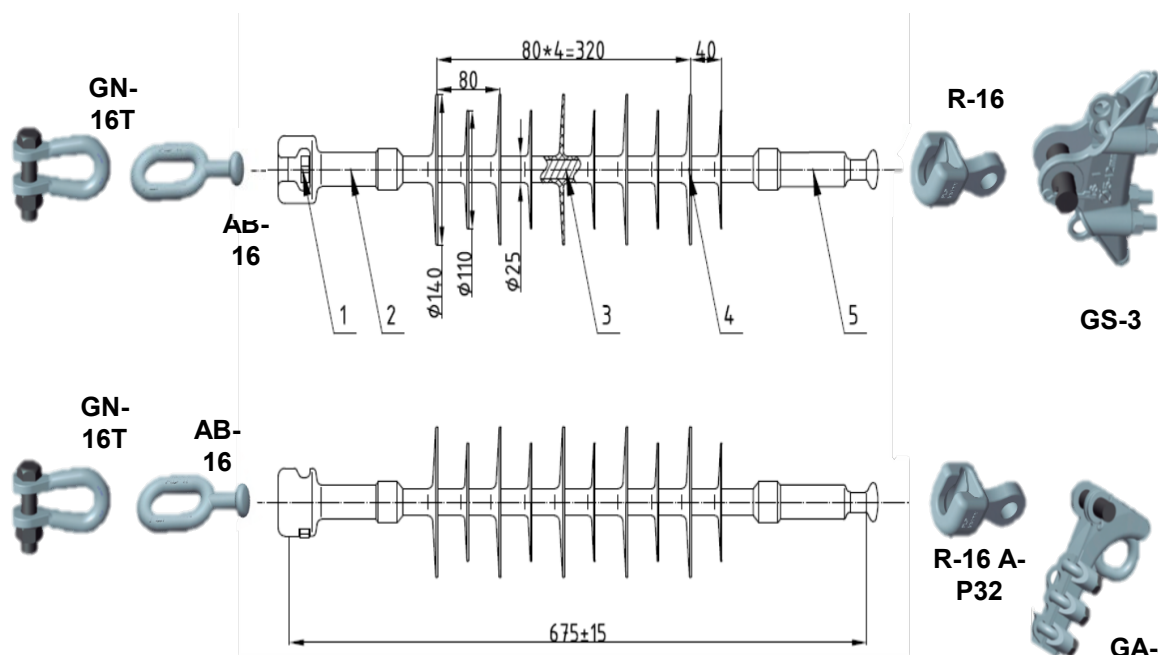
Cod.	Tensión	Linea de Fuga	linea Mín	Carga	Tensión de Ensayo	
	de Servicio	Mínima	Protegida	Mecánica	1,2/50 BIL	50Hz/Lluvia
C36120 SB_900	<i>Ur</i>	<i>Creepage Dist.</i>	<i>Dry Arc</i>	<i>SML</i>	<i>BIL</i>	<i>WET</i>
Drawing	kV	mm	mm	kN	kV	kV
GN0002163A	36	900	350	120	170	70



AISLADOR DE CADENA POLIMÉRICO PARA LÍNEAS AÉREAS DE NIVEL DE POLUCIÓN e . 36 kV NORMA IEC-61109:2008 _ TERMINALES ALOJAMIENTO ROTULA - BOLA

FICHA TECNICA DEL AISLADOR

REF.: 36/80SB_1200



Principales Características :

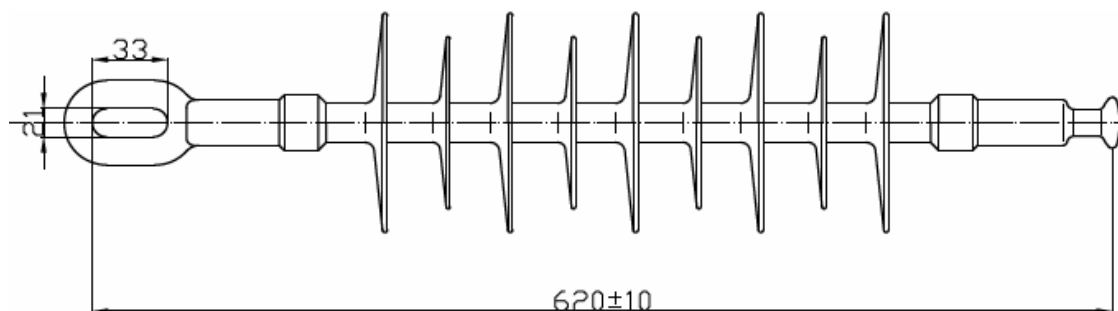
- Aislador de 1 solo cuerpo. Mayor Rigidez.
- Recomendado en Zonas Costeras.
- Mejor comportamiento en zonas de alta Contaminación.
- Recubrimiento continuo de Silicona tipo HTV
- Silicona de Nivel Hidrófugo Hc2. Repele la acumulación de humedades.
- Núcleo de Fibra de Vidrio ERC de Alta eficacia Mecánica 80 KN.
- Garantía: 15 Años.
- PESO 1,9 Kg.

Cod.	Tensión	Linea de Fuga	linea Mín	Carga	Tensión de Ensayo	
C3680 SB_1200	de Servicio	Mínima	Protegida	Mecánica	1,2/50 BIL	50Hz/Lluvia
	<i>Ur</i>	<i>Creepage Dist.</i>	<i>Dry Arc</i>	<i>SML</i>	<i>BIL</i>	<i>WET</i>
Drawing	kV	mm	mm	kN	kV	kV
GN0002169A	36	1200	430	80	290	145



AISLADOR DE CADENA POLIMÉRICO PARA LÍNEAS AÉREAS DE NIVEL DE POLUCIÓN e .
45 kV 70kN _ TERMINALES ANILLA-BOLA – REF. **IBERDROLA** U70AB45P

FICHA TÉCNICA DEL AISLADOR
REF.: U70AB45P – CÓDIGO 4803216



Principales Características :

- Aislador de 1 solo cuerpo. Mayor Rigidez.
- Recubrimiento continuo de Silicona tipo HTV
- Silicona de Nivel Hidrófugo Hc2. Repele la acumulación de humedades.
- Núcleo de Fibra de Vidrio ERC de Alta eficacia Mecánica 70 KN.
- Garantía: 15 Años.
- PESO 3,3 Kg.

Cod.	Tensión	Línea de Fuga	Línea Min.	Carga Mecánica	Tensiones de Ensayo	
	de Servicio	Mínima	Protegida		1,2/50	50 Hz/Lluvia
U70AB45P	<i>Ur</i>	<i>Creepage Dist.</i>	<i>Dry Arc</i>	<i>SML</i>	<i>BIL</i>	<i>SET</i>
Drawing	kV	mm	mm	kN	kV	kV
GN0001700B	45	1610	450	70	300	120

AISLADORES DE CADENA



AISLADOR DE CADENA POLIMÉRICO PARA LÍNEAS AÉREAS DE NIVEL DE POLUCIÓN e .
66 kV 70kN _ TERMINALES ANILLA-BOLA – REF. **IBERDROLA U70AB66P**



Imagen ilustrativa , no representativa. Puede no corresponder con el aislador presentado.



FICHA TÉCNICA DEL AISLADOR
REF.: U70AB66P – CÓDIGO 4803221

Principales Características :

- Aislador de 1 solo cuerpo. Mayor Rigidez.
- Recubrimiento continuo de Silicona tipo HTV
- Silicona de Nivel Hidrófugo Hc2. Repele la acumulación de humedades.
- Núcleo de Fibra de Vidrio ERC de Alta eficacia Mecánica 70 KN.
- Garantía: 15 Años. PESO 4,00 Kg.

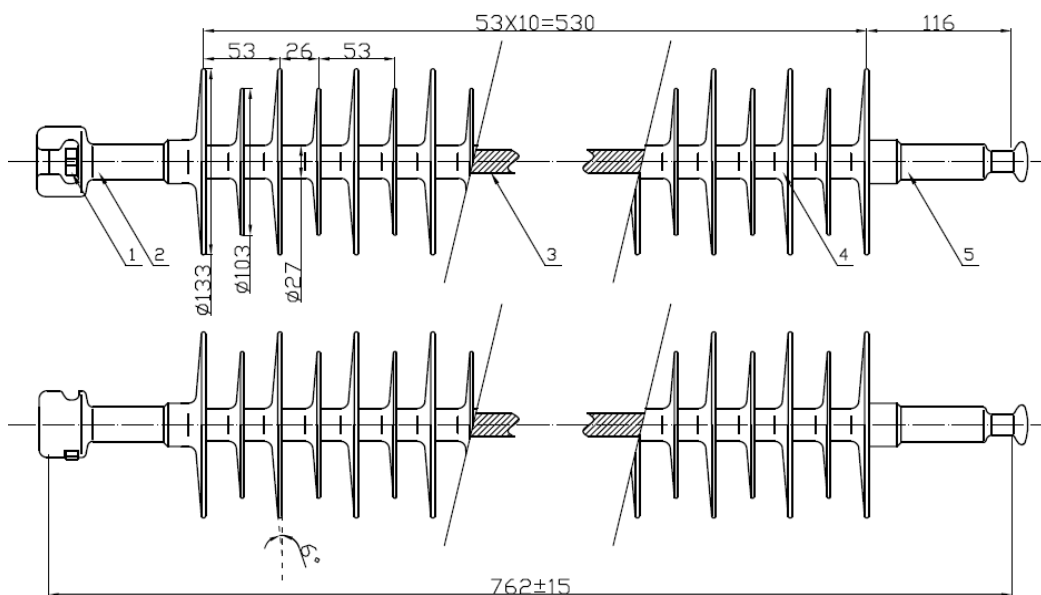
Cod.	Tensión de Servicio	Línea de Fuga Mínima	Línea Min. Protegida	Carga Mecánica	Tensiones de Ensayo	
U70AB66P	<i>Ur</i>	<i>Creepage Dist.</i>	<i>Dry Arc</i>	<i>SML</i>	<i>BIL</i>	<i>WET</i>
Drawing	kV	mm	mm	kN	kV	kV
GN0001702B	66	2250	590	70	380	165

AISLADORES DE CADENA



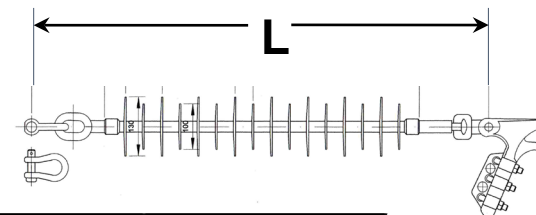
**AISLADOR DE CADENA POLIMÉRICO PARA LÍNEAS AÉREAS DE NIVEL DE POLUCIÓN e .
 66 kV 100kN – TERMINALES ALOJAMIENTO DE ROTULA-BOLA – REF. ENDESA 6708829**

AISLADOR DE CADENA POLIMÉRICO PARA LÍNEAS AÉREAS DE 66/72,5kV 100 kN



Principales Características :

- Peso Aislador : 2,8 Kg
- Apto para Zonas de Muy Alta Contaminación .Garantía : 15 Años.
- Recubrimiento continuo de Silicona tipo HTV .
- Silicona de Nivel Hidrófugo Hc2. Repele la acumulación de humedades.
- Núcleo de Fibra de Vidrio ERC de Alta eficacia Mecánica 100 kN
- Mejor comportamiento en zonas de alta Contaminación.
- L= Longitud total de Cadena Amarre montada = 1.060mm +/- 15mm



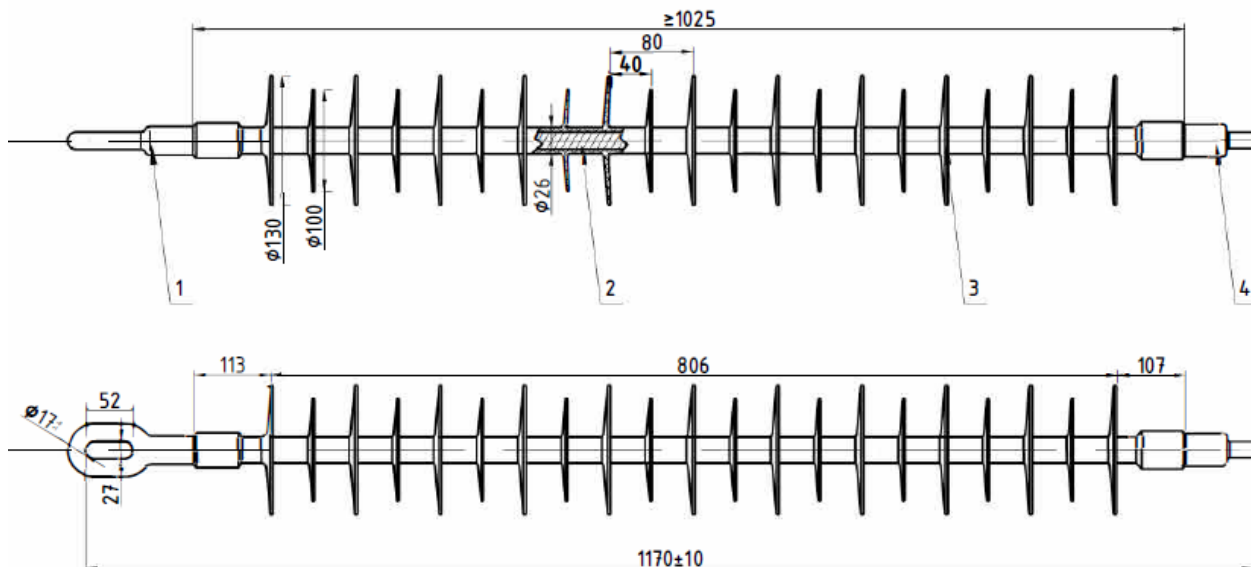
Cod.	Tensión de Servicio	Línea de Fuga Mínima	Línea Min. Protegida	Carga Mecánica	Tensiones de Ensayo	
C66100SB_E	<i>Ur</i>	<i>Creepage Dist.</i>	<i>Dry Arc</i>	<i>SML</i>	1,2/50	50 Hz/Lluvia
Drawing	kV	mm	mm	kN	kV	kV
GN0001231D	66/72,5	2250	570	100	325	140



**AISLADOR DE CADENA POLIMÉRICO PARA LÍNEAS AÉREAS DE NIVEL DE POLUCIÓN e .
 66kV 120kN _ TERMINALES ANILLA-BOLA – USO AVIFAUNA. LONGITUD AISLADA $\geq 1,025m$**

FICHA TÉCNICA DEL AISLADOR

REF.: C66120EB/1025



Principales Características :

- Aislador de 1 solo cuerpo. Mayor Rigidez.
- Recubrimiento continuo de Silicona tipo HTV
- Silicona de Nivel Hidrófugo Hc2. Repele la acumulación de humedades.
- Núcleo de Fibra de Vidrio ERC de Alta eficacia Mecánica 120 KN.
- Garantía: 15 Años. PESO 3,4 Kg.



Cod.	Tensión	Línea de Fuga	Línea Min.	Carga	Tensiones de Ensayo	
	de Servicio	Mínima	Protegida	Mecánica	1,2/50	50 Hz/Lluvia
C66120EB/1025	<i>Ur</i>	<i>Creepage Dist.</i>	<i>Dry Arc</i>	<i>SML</i>	<i>BIL</i>	<i>WET</i>
Drawing	kV	mm	mm	kN	kV	kV
GN0002557C	66	2250	1025	120	380	165

Imagen ilustrativa , no representativa. Puede no corresponder con el aislador presentado.

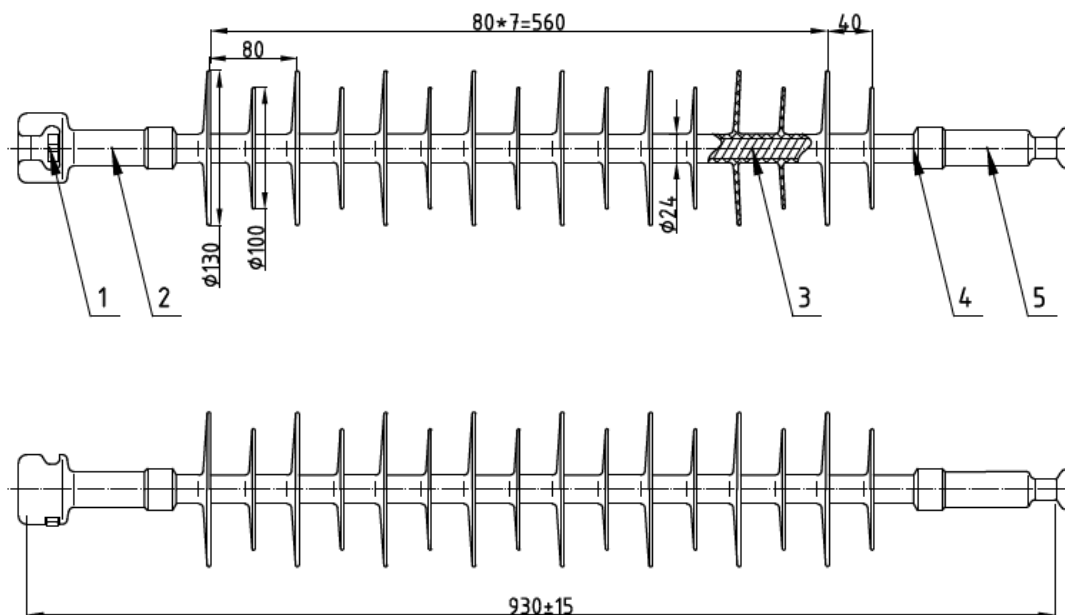
AISLADORES DE CADENA – USO AVIFAUNA – CADENAS >1m



AISLADOR DE CADENA POLIMÉRICO PARA LÍNEAS AÉREAS DE 69 kV NORMA IEC 61109 – TERMINALES ALOJAMIENTO DE ROTULA/BOLA

**AISLADOR DE CADENA
 POLIMÉRICO PARA
 LÍNEAS AÉREAS 69kV 120 kN**

Código ficha ETED: DMI-GMR-060



Principales Características :

- Recubrimiento continuo de Silicona tipo HTV .
- Silicona de Nivel Hidrófugo Hc2. Repele la acumulación de humedades.
- Núcleo de Fibra de Vidrio ERC de Alta eficacia Mecánica 120 kN

Cod.	Tensión	Línea de Fuga	Línea Min.	Carga	Tensiones de Ensayo	
	de Servicio	Mínima	Protegida	Mecánica	1,2/50	60 Hz/Lluvia
C69120SB	<i>Ur</i>	<i>Creepage Dist.</i>	<i>Dry Arc</i>	<i>SML</i>	<i>BIL</i>	<i>WET</i>
Drawing	kV	mm	mm	kN	kV	kV
GN0002623A	69	1800	700	120	480	140

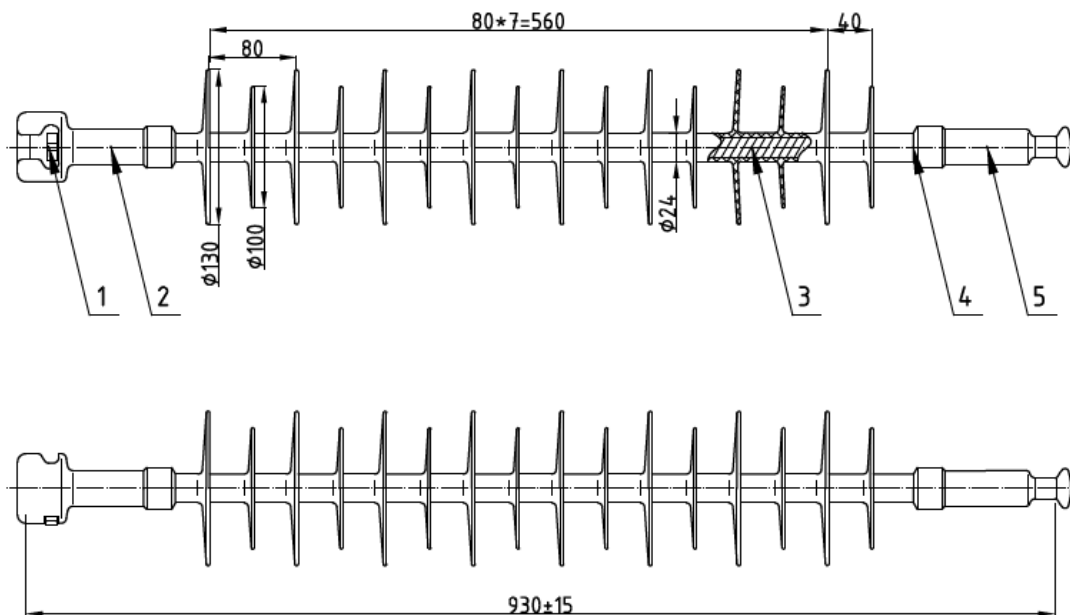
AISLADORES DE CADENA



AISLADOR DE CADENA POLIMÉRICO PARA LÍNEAS AÉREAS DE 69 kV NORMA IEC 61109 – TERMINALES ALOJAMIENTO DE ROTULA/BOLA

**AISLADOR DE CADENA
 POLIMÉRICO PARA
 LÍNEAS AÉREAS 69kV 66 kN**

Código ficha ETED: DMI-GMR-061



Principales Características :

- Recubrimiento continuo de Silicona tipo HTV .
- Silicona de Nivel Hidrófugo Hc2. Repele la acumulación de humedades.
- Núcleo de Fibra de Vidrio ERC de Alta eficacia Mecánica 66 kN

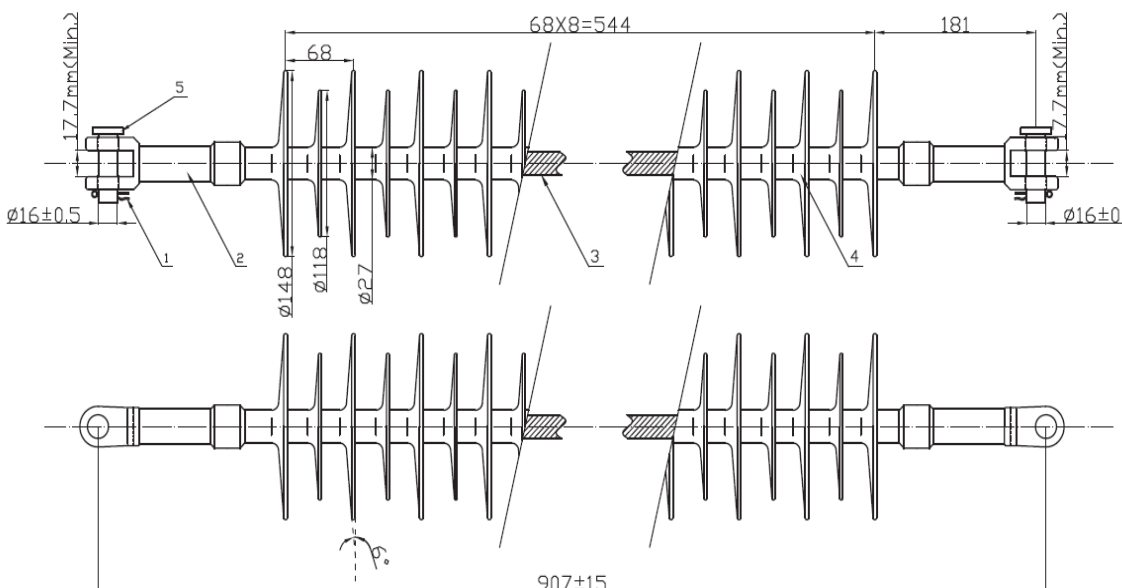
Cod.	Tensión	Línea de Fuga	Línea Min.	Carga	Tensiones de Ensayo	
	de Servicio	Mínima	Protegida	Mecánica	1,2/50	60 Hz/Lluvia
C6966SB	<i>Ur</i>	<i>Creepage Dist.</i>	<i>Dry Arc</i>	<i>SML</i>	<i>BIL</i>	<i>WET</i>
Drawing	kV	mm	mm	kN	kV	kV
GN0002624A	69	1800	700	66	480	140

AISLADORES DE CADENA



AISLADOR DE CADENA POLIMÉRICO PARA LÍNEAS AÉREAS DE NIVEL DE POLUCIÓN e .
66 kV 100kN – TERMINALES TIPO HORQUILLA-HORQUILLA – REF. ENDESA 6708825

**AISLADOR DE CADENA
 POLIMÉRICO PARA
 LÍNEAS AÉREAS 66/72,5kV 100 kN**



Principales Características :

- Peso Aislador : 3,2 Kg
- Apto para Zonas de Muy Alta Contaminación .
- Garantía : 15 Años.
- Recubrimiento continuo de Silicona tipo HTV .
- Silicona de Nivel Hidrófugo Hc2. Repele la acumulación de humedades.
- Núcleo de Fibra de Vidrio ERC de Alta eficacia Mecánica 100 kN
- Mejor comportamiento en zonas de alta Contaminación.

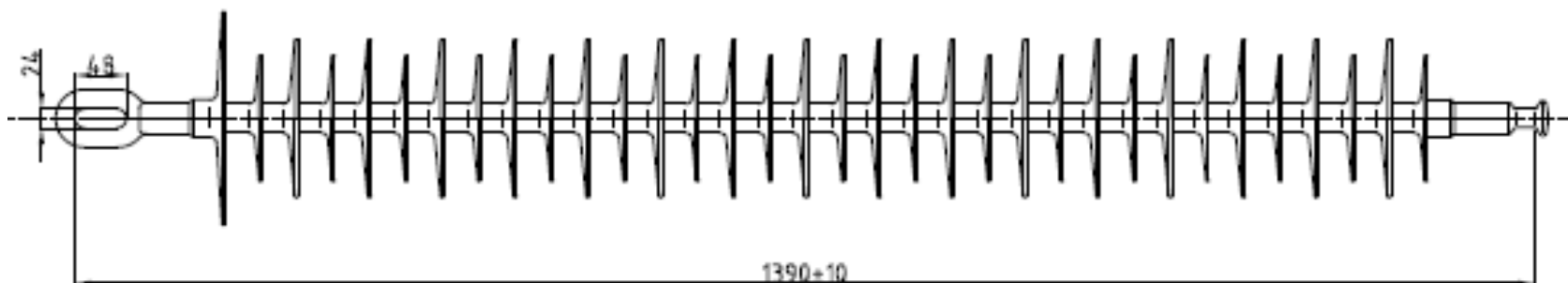
AISLADORES DE CADENA

Cod.	Tensión	Línea de Fuga	Línea Min.	Carga	Tensiones de Ensayo	
	de Servicio	Mínima	Protegida	Mecánica	1,2/50	50 Hz/Lluvia
	<i>Ur</i>	<i>Creepage Dist.</i>	<i>Dry Arc</i>	<i>SML</i>	<i>BIL</i>	<i>WET</i>
Drawing	kV	mm	mm	kN	kV	kV
C66100CC_E						
GN0001249D	66/72,5	2250	570	100	325	140



AISLADOR DE CADENA POLIMÉRICO PARA LÍNEAS AÉREAS DE NIVEL DE POLUCIÓN e .
132kV 120kN _ TERMINALES ANILLA-BOLA – REF. **IBERDROLA U120AB132P**

FICHA TÉCNICA DEL AISLADOR
REF.: U120AB132P – CÓDIGO 4803251



Principales Características :

- Aislador de 1 solo cuerpo. Mayor Rigidez.
- Recubrimiento continuo de Silicona tipo HTV
- Silicona de Nivel Hidrófugo Hc2. Repele la acumulación de humedades.
- Núcleo de Fibra de Vidrio ERC de Alta eficacia Mecánica 120 KN.
- Garantía: 15 Años. PESO 7,0 Kg.

Cod.	Tensión	Línea de Fuga	Línea Min.	Carga	Tensiones de Ensayo	
	de Servicio	Mínima	Protegida	Mecánica	1,2/50	50 Hz/Lluvia
U120AB132P	<i>Ur</i>	<i>Creepage Dist.</i>	<i>Dry Arc</i>	<i>SML</i>	<i>BIL</i>	<i>WET</i>
Drawing	kV	mm	mm	kN	kV	kV
GN0001707B	132	4500	1130	120	650	320

AISLADORES DE CADENA



AISLADOR DE CADENA POLIMÉRICO PARA LÍNEAS AÉREAS DE NIVEL DE POLUCIÓN e .
132kV 120kN _ TERMINALES ANILLA-BOLA – REF. VIESGO C132120EBA



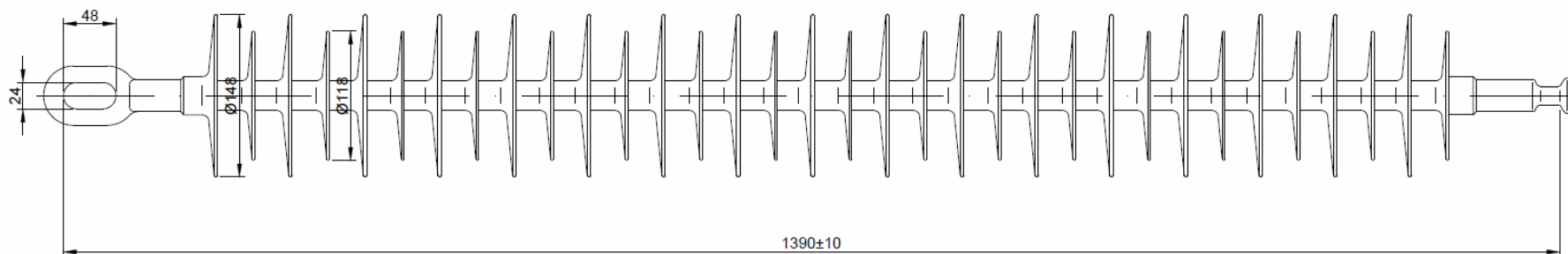
FICHA TÉCNICA DEL AISLADOR

REF.: C132120EBA



Principales Características :

- Aislador de 1 solo cuerpo. Mayor Rigidez.
- Recubrimiento continuo de Silicona tipo HTV
- Silicona de Nivel Hidrófugo Hc2. Repele la acumulación de humedades.
- Núcleo de Fibra de Vidrio ERC de Alta eficacia Mecánica 120 KN.
- Garantía: 15 Años. PESO 7,0 Kg.



Cod.	Tensión	Línea de Fuga	Distancia	Carga	Tensiones de Ensayo	
	de Servicio	Mínima	de Arco	Mecánica	1,2/50	50 Hz/Lluvia
C132120EB	<i>Ur</i>	<i>Creepage Dist.</i>	<i>Dry Arc</i>	<i>SML</i>	<i>BIL</i>	<i>WET</i>
Drawing	kV	mm	mm	kN	kV	kV
EN-C132120EBA	132	4500	1200	120	675	320

AISLADORES DE CADENA



AISLADOR DE CADENA POLIMÉRICO PARA LÍNEAS AÉREAS DE NIVEL DE POLUCIÓN e .
 132kV 120kN _ TERMINALES ANILLA-BOLA – **ANTIDEYECCIONES** - REF. C132120EB_AD

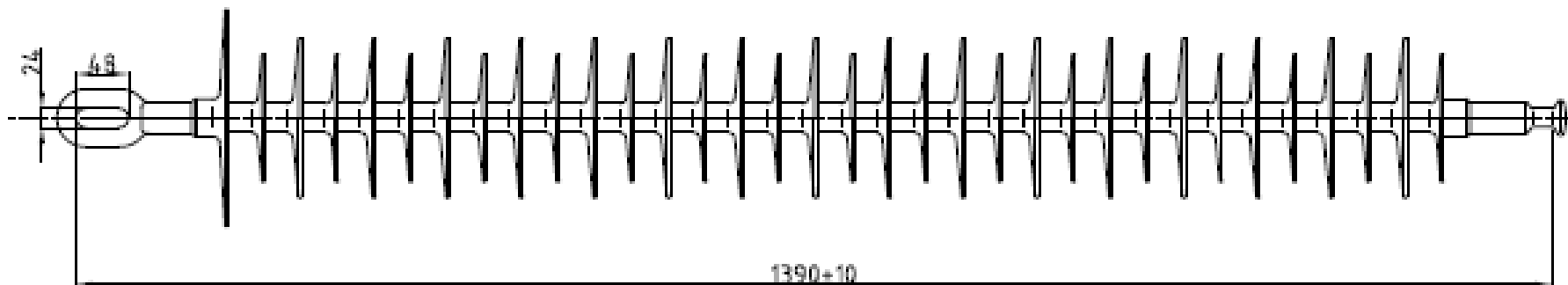


FICHA TÉCNICA DEL AISLADOR
REF.: C132120EB_AD



Principales Características :

- Aislador de 1 solo cuerpo. Mayor Rigidez.
- Recubrimiento continuo de Silicona tipo HTV
- Silicona de Nivel Hidrófugo Hc2. Repele la acumulación de humedades.
- Núcleo de Fibra de Vidrio ERC de Alta eficacia Mecánica 120 KN.
- Garantía: 15 Años. PESO 7,2 Kg.



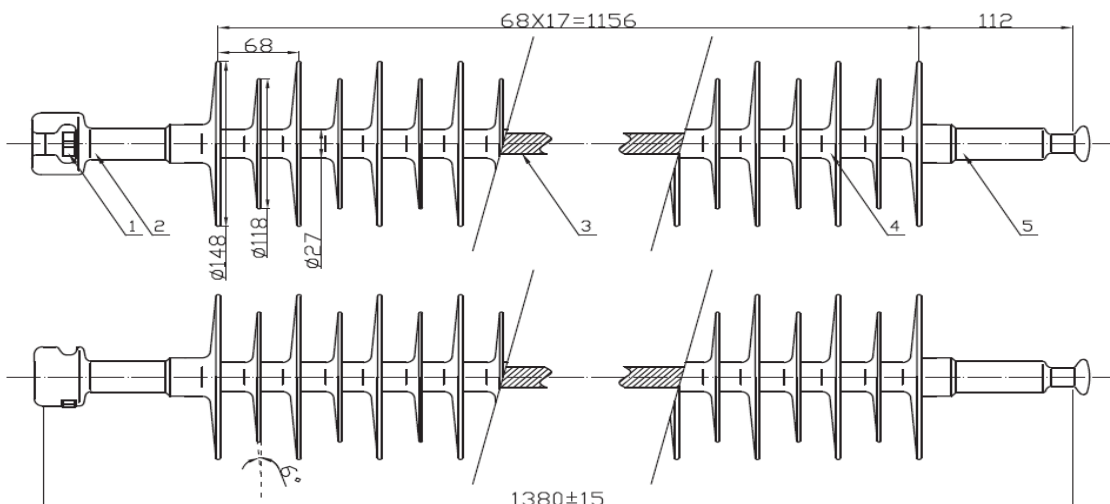
Cod.	Tensión	Línea de Fuga	Distancia	Carga	Tensiones de Ensayo	
	de Servicio	Mínima	de Arco	Mecánica	1,2/50	50 Hz/Lluvia
C132120EB_AD	<i>Ur</i>	<i>Creepage Dist.</i>	<i>Dry Arc</i>	<i>SML</i>	<i>BIL</i>	<i>WET</i>
Drawing	kV	mm	mm	kN	kV	kV
EN-C132120EB_AD	132	4500	1200	120	675	320

AISLADORES DE CADENA CON SISTEMA ANTIDEYECCIÓN



**AISLADOR DE CADENA POLIMÉRICO PARA LÍNEAS AÉREAS DE NIVEL DE POLUCIÓN e .
 132 kV 100kN – TERMINALES ALOJAMIENTO DE ROTULA/BOLA – REF. ENDESA 6708831**

AISLADOR DE CADENA POLIMÉRICO PARA LÍNEAS AÉREAS 132kV 100 kN



Principales Características :

- **Peso Aislador : ,5,75 Kg**
- **Apto para Zonas de Muy Alta Contaminación .Garantía : 15 Años.**
- **Recubrimiento continuo de Silicona tipo HTV .**
- **Silicona de Nivel Hidrófugo Hc2. Repele la acumulación de humedades.**
- **Núcleo de Fibra de Vidrio ERC de Alta eficacia Mecánica 100 kN**
- **Mejor comportamiento en zonas de alta Contaminación.**
- **L= Longitud total de Cadena Amarre montada = 1.600mm +/- 15mm**

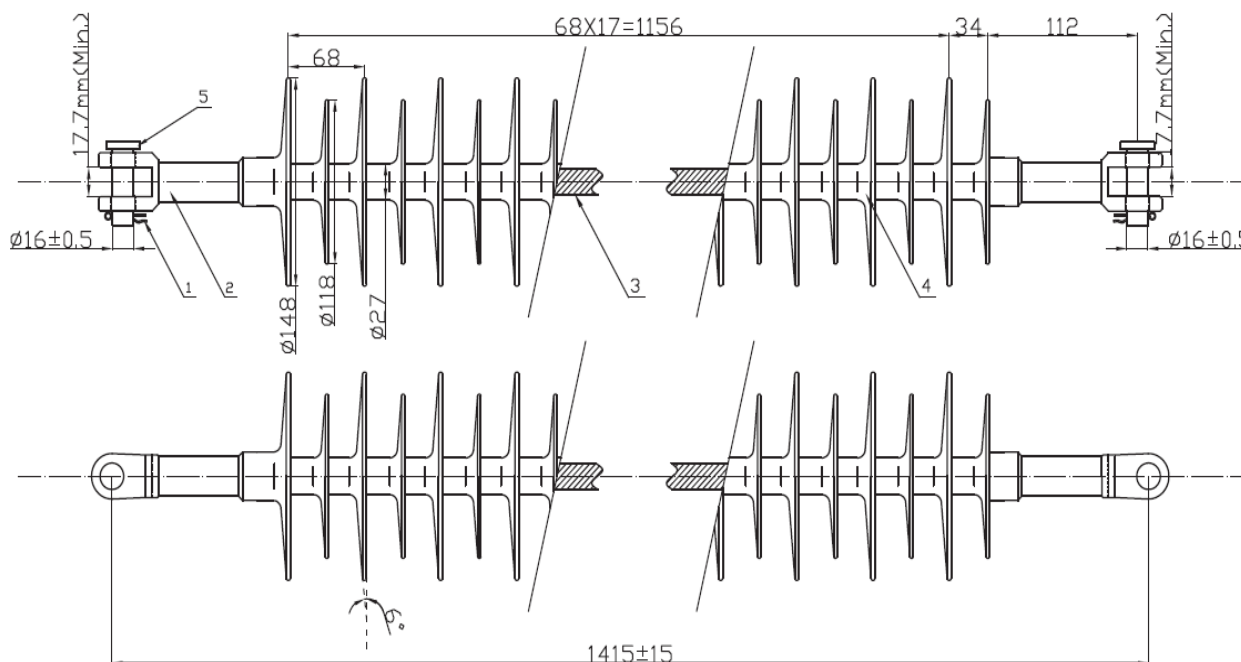
Cod.	Tensión	Línea de Fuga	Línea Min.	Carga	Tensiones de Ensayo	
	de Servicio	Mínima	Protegida	Mecánica	1,2/50	50 Hz/Lluvia
C132100SB_E	<i>Ur</i>	<i>Creepage Dist.</i>	<i>Dry Arc</i>	<i>SML</i>	<i>BIL</i>	<i>WET</i>
Drawing	kV	mm	mm	kN	kV	kV
GN0001247D	110/132	4500	1195	100	650	275

AISLADORES DE CADENA



**AISLADOR DE CADENA POLIMÉRICO PARA LÍNEAS AÉREAS DE NIVEL DE POLUCIÓN e .
 132 kV 100kN – TERMINALES TIPO HORQUILLA-HORQUILLA – REF. ENDESA 6708827**

AISLADOR DE CADENA POLIMÉRICO PARA LÍNEAS AÉREAS DE 110/132kV 100 kN



Principales Características :

- Peso Aislador : ,5,75 Kg
- Apto para Zonas de Muy Alta Contaminación .Garantía : 15 Años.
- Recubrimiento continuo de Silicona tipo HTV .
- Silicona de Nivel Hidrófugo Hc2. Repele la acumulación de humedades.
- Núcleo de Fibra de Vidrio ERC de Alta eficacia Mecánica 100 kN
- Mejor comportamiento en zonas de alta Contaminación.

Cod.	Tensión	Línea de Fuga	Línea Min.	Carga Mecánica	Tensiones de Ensayo	
	de Servicio	Mínima	Protegida		1,2/50	50 Hz/Lluvia
C132100CC_E	<i>Ur</i>	<i>Creepage Dist.</i>	<i>Dry Arc</i>	<i>SML</i>	<i>BIL</i>	<i>WET</i>
	kV	mm	mm	kN	kV	kV
GN0001248D	110/132	4500	1195	100	650	275



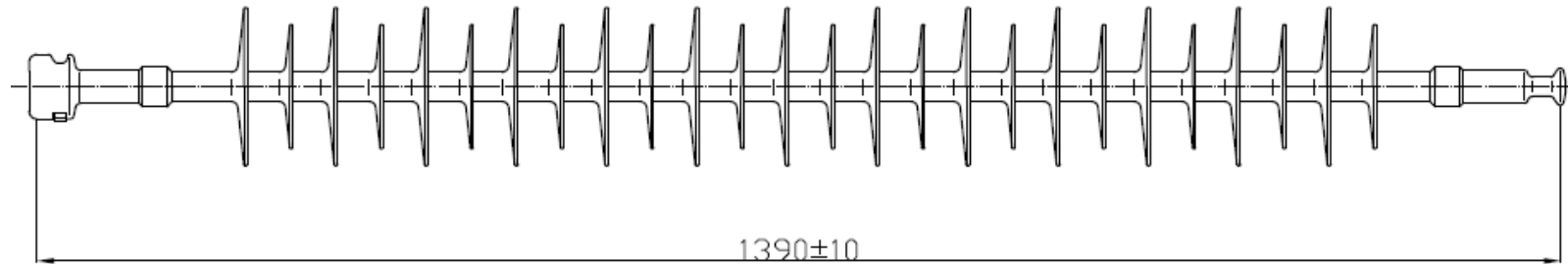
AISLADOR DE CADENA POLIMÉRICO PARA LÍNEAS AÉREAS DE NIVEL DE POLUCIÓN d.
132 kV 120kN _ TERMINALES ROTULA-BOLA – REF. **IBERDROLA U120RB132**

FICHA TÉCNICA DEL AISLADOR
REF.: U120RB132 – CÓDIGO 4803052



Principales Características :

- Aislador de 1 solo cuerpo. Mayor Rigidez.
- Recubrimiento continuo de Silicona tipo HTV
- Silicona de Nivel Hidrófugo Hc2. Repele la acumulación de humedades.
- Núcleo de Fibra de Vidrio ERC de Alta eficacia Mecánica 120 KN.
- Garantía: 15 Años. PESO 5,0 Kg.



Cod.	Tensión	Línea de Fuga	Línea Min.	Carga	Tensiones de Ensayo	
	de Servicio	Mínima	Protegida	Mecánica	1,2/50	50 Hz/Lluvia
U120RB132	<i>Ur</i>	<i>Creepage Dist.</i>	<i>Dry Arc</i>	<i>SML</i>	<i>BIL</i>	<i>WET</i>
Drawing	kV	mm	mm	kN	kV	kV
GN0001705B	132	2900	1080	120	650	320

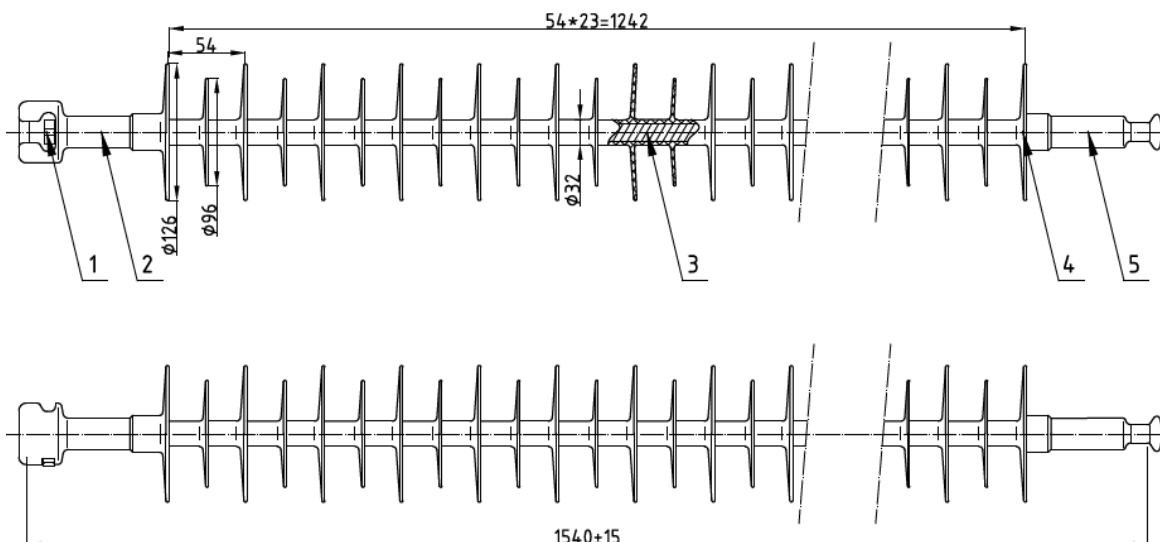
AISLADORES DE CADENA



AISLADOR DE CADENA POLIMÉRICO PARA LÍNEAS AÉREAS DE 138 kV NORMA IEC 61109 – TERMINALES ALOJAMIENTO DE ROTULA/BOLA

**AISLADOR DE CADENA
POLIMÉRICO PARA
LÍNEAS AÉREAS 138kV 160 kN**

Código ficha ETED: DMI-GMR-059



Principales Características :

- Recubrimiento continuo de Silicona tipo HTV .
- Silicona de Nivel Hidrófugo Hc2. Repele la acumulación de humedades.
- Núcleo de Fibra de Vidrio ERC de Alta eficacia Mecánica 160 kN

AISLADORES DE CADENA

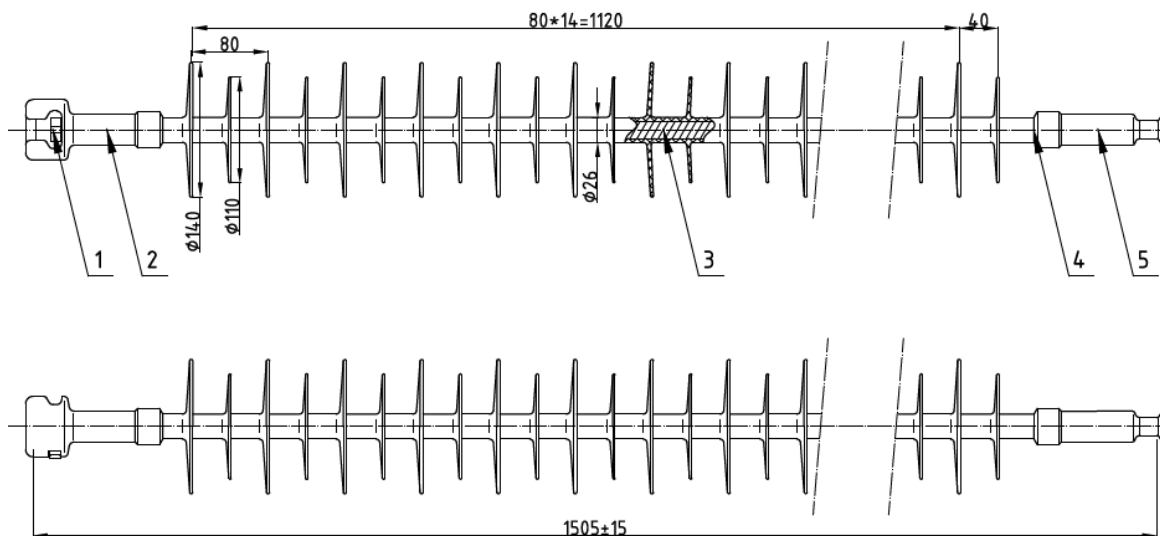
Cod.	Tensión	Línea de Fuga	Línea Min.	Carga	Tensiones de Ensayo	
	de Servicio	Mínima	Protegida	Mecánica	1,2/50	60 Hz/Lluvia
C138160SB	<i>Ur</i>	<i>Creepage Dist.</i>	<i>Dry Arc</i>	<i>SML</i>	<i>BIL</i>	<i>WET</i>
Drawing	kV	mm	mm	kN	kV	kV
GN0002622A	138	3625	1300	160	815	275



AISLADOR DE CADENA POLIMÉRICO PARA LÍNEAS AÉREAS DE 138 kV NORMA IEC 61109 – TERMINALES ALOJAMIENTO DE ROTULA/BOLA

**AISLADOR DE CADENA
 POLIMÉRICO PARA
 LÍNEAS AÉREAS 138kV 120 kN**

Código ficha ETED: DMI-GMR-067



Principales Características :

- Recubrimiento continuo de Silicona tipo HTV .
- Silicona de Nivel Hidrófugo Hc2. Repele la acumulación de humedades.
- Núcleo de Fibra de Vidrio ERC de Alta eficacia Mecánica 120 kN

Cod.	Tensión	Línea de Fuga	Línea Min.	Carga	Tensiones de Ensayo	
	de Servicio	Mínima	Protegida	Mecánica	1,2/50	60 Hz/Lluvia
C138120SB	<i>Ur</i>	<i>Creepage Dist.</i>	<i>Dry Arc</i>	<i>SML</i>	<i>BIL</i>	<i>WET</i>
Drawing	kV	mm	mm	kN	kV	kV
GN0002621A	138	3625	1300	120	815	275

AISLADORES DE CADENA





SISTEMAS DE AISLAMIENTO EN REDES M.T. / A.T. 15kV – 138kV



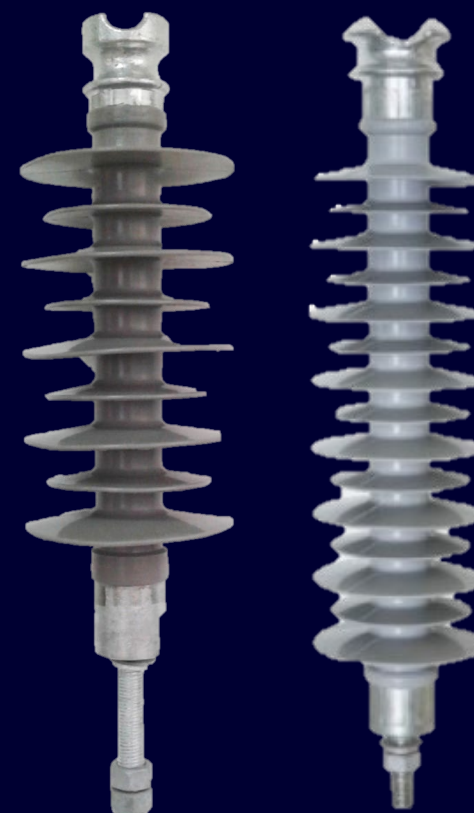
Índice de Modelos. Nuevos Tendidos y Adecuaciones de Red

AISLADORES RIGIDOS

PIN / LINE POST COMPOSITE INSULATORS

USO EN LÍNEAS DE DISTRIBUCIÓN 15-138kV.

CAON[®]-KORWI[®]



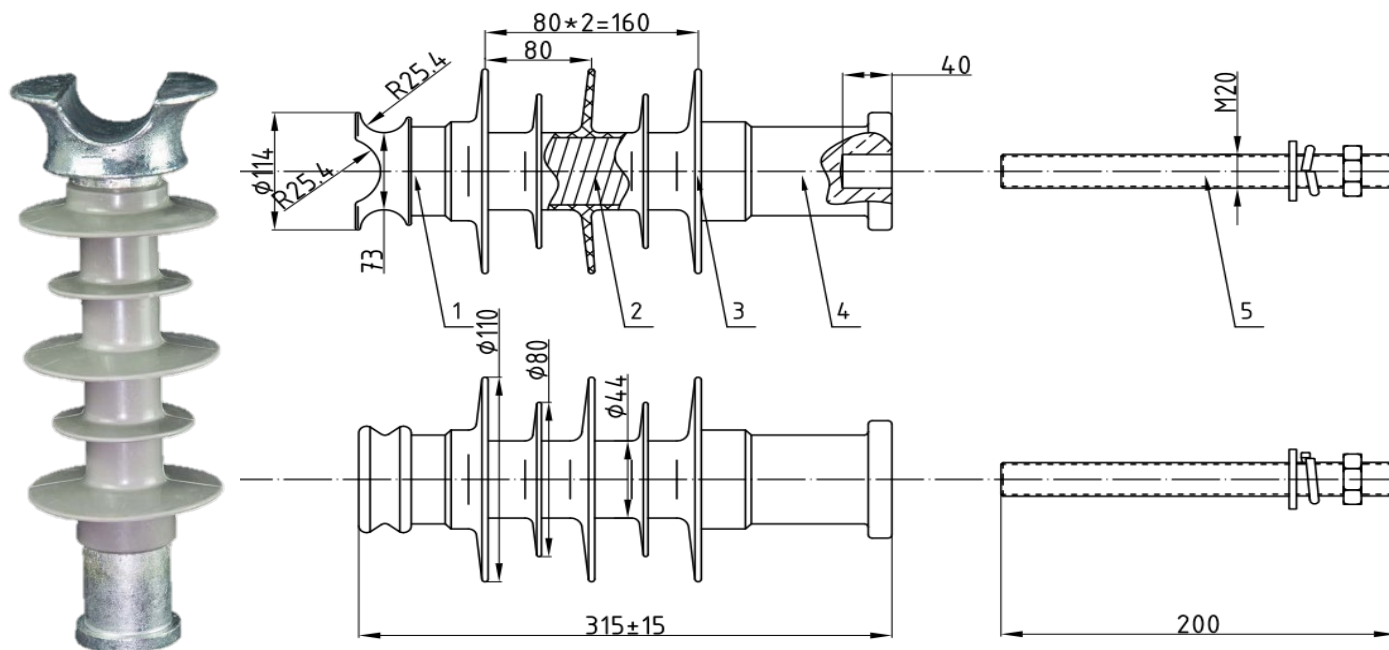
Pin Line Post Composite Insulators _ 15kV up to 138kV



AISLADOR RIGIDO 15kV 12,5kN – **DISNORTE-DISSUR.**

FICHA TECNICA DEL AISLADOR

Mod. : AIPO15125_355



Principales Características :

- Apto para Zonas de Alta Contaminación .
Garantía : 10 Años.
- Recubrimiento continuo de Silicona tipo HTV .
- Centro de producción certificado ISO9001 – ISO14001
- Silicona de Nivel Hidrófugo Hc2. Repele la acumulación de humedades.
- Núcleo de Resina reforzada con Fibra de Vidrio (ECR) _ MDCL Rutina 500daN.
- Herrajes Galvanizados en Caliente. HDG.
- Marcado Indeleble Individual : Marca-Modelo_Umax.(kV)_SCL(daN)_Fecha_Lote

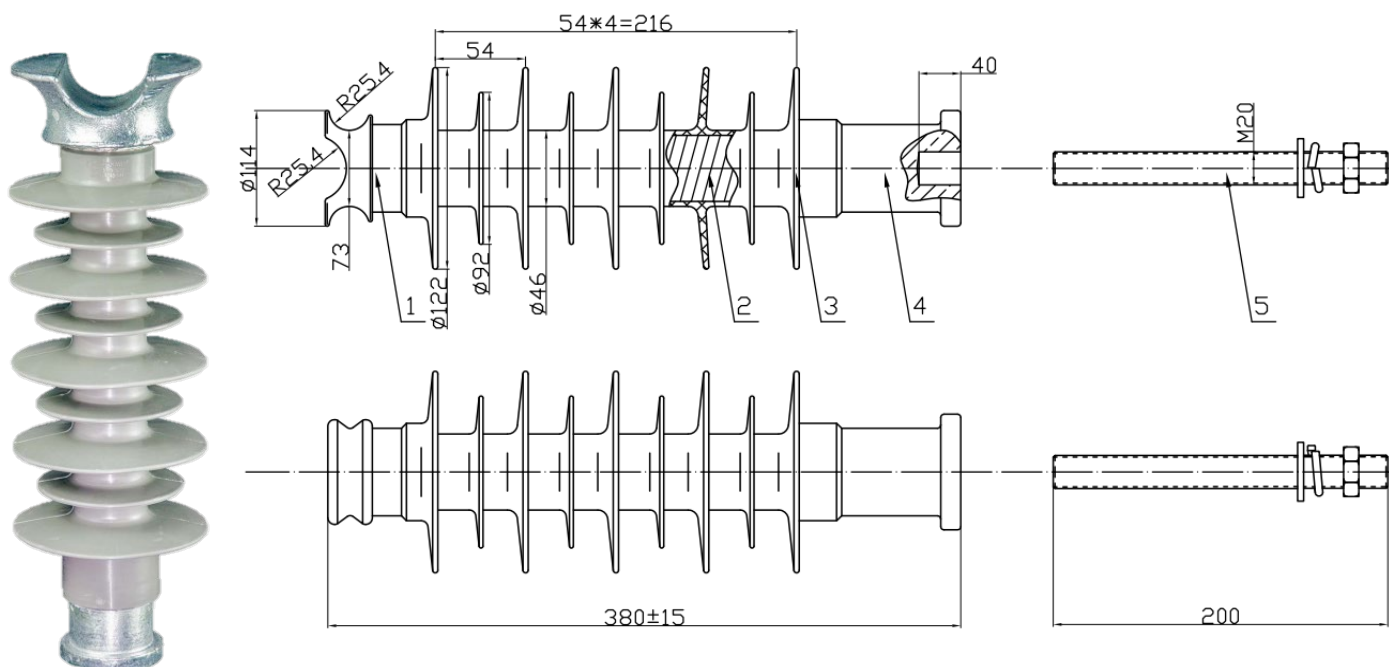
Mod.	Tensión	Linea de Fuga	Linea Min.	Carga	Tensiones de Ensayo			
AIPO15125_355	de Servicio	Mínima	Protegida	Mecánica	POS. BIL	NEG. BIL	F.I./Lluvia	F.I./Seco
Peso Aprox.:(kg)	Umax.(kV)	mm	mm	SCL daN	kV	kV	kV	kV
1,975	15	>355	>215	1245	130	155	60	80



AISLADOR RIGIDO 25kV 12,5kN – **DISNORTE-DISSUR.**

FICHA TECNICA DEL AISLADOR

Mod. : AIPO25125_622



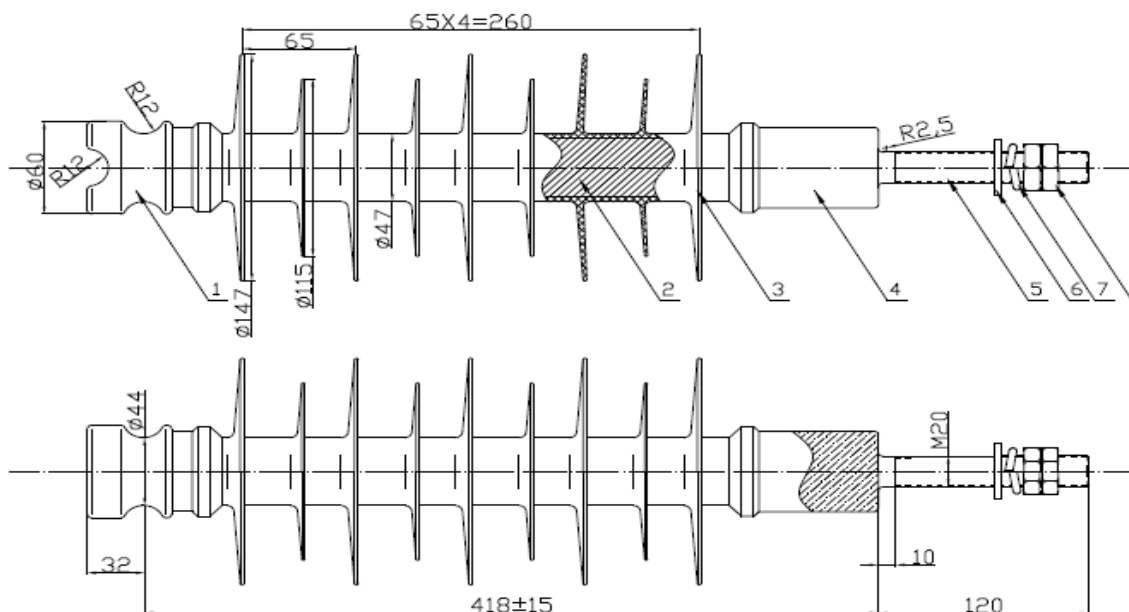
Principales Características :

- Apto para Zonas de Alta Contaminación .
- Garantía : 10 Años.
- Recubrimiento continuo de Silicona tipo HTV .
- Centro de producción certificado ISO9001 – ISO14001
- Silicona de Nivel Hidrófugo Hc2. Repele la acumulación de humedades.
- Núcleo de Resina reforzada con Fibra de Vidrio (ECR) _ MDCL Rutina 500daN.
- Herrajes Galvanizados en Caliente. HDG.
- Marcado Indeleble Individual : Marca-Modelo_Umax.(kV)_SCL(daN)_Fecha_Lote

Mod.	Tensión	Linea de Fuga	Linea Min.	Carga	Tensiones de Ensayo			
AIPO25125_622	de Servicio	Mínima	Protegida	Mecánica	POS. BIL	NEG. BIL	F.I./Lluvia	F.I./Seco
Peso Aprox.:(kg)	Umax.(kV)	mm	mm	SCL daN	kV	kV	kV	kV
2,495	25	>622	>265	1245	180	205	85	110



FICHA TECNICA DEL AISLADOR
REF.: FP-36/6-ARSI-30E



Principales Características :

- Diseñado para sustitución del Aislador de Vidrio ARVI
- Equipados con Línea de Fuga de Nivel III – CEI 60815
- Comportamiento eficaz en zonas de Alta Contaminación.
- Equipados con herrajes de Acero Forjado y Vástago Fijo de Acero Zn.
- Revestimiento Hidrófugo de Silicona de Nivel Hc-2.
- Núcleo de Fibra de Vidrio ERC de Alta eficacia Mecánica. 6kN.
- Su diseño del Herraje Superior permite la fijación de conductores en posiciones Vertical-Horizontal-Inclinada mediante varillas preformadas ó retenciones.
- Normativa CEI 60587 / CEI 61952 / AND012 – AND014 ENDESA _ GSCC010 Rev.02.



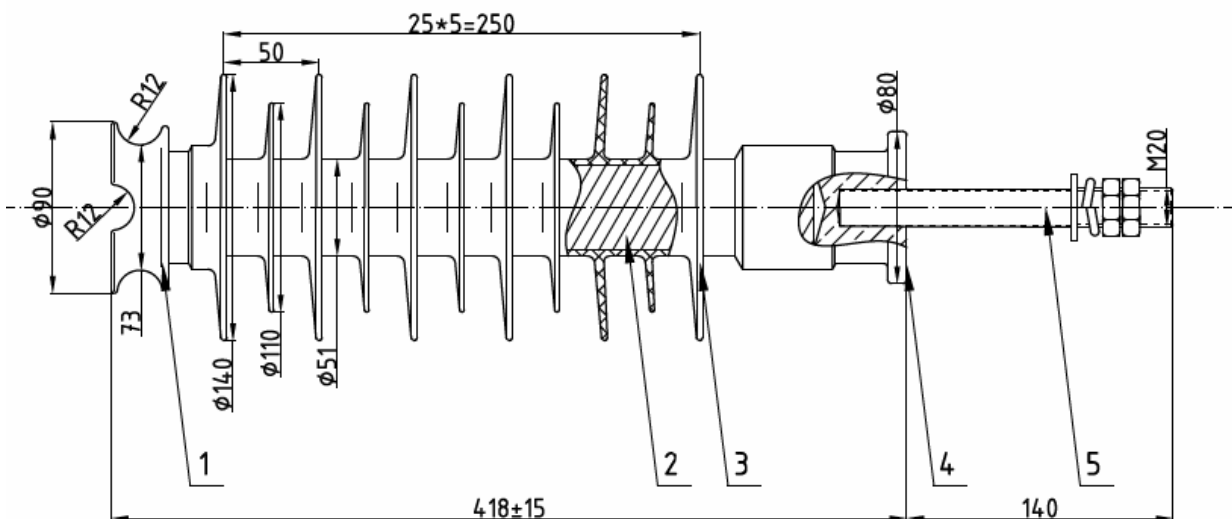
Tipo	Tensión de Servicio	Línea de Fuga Mínima	Línea Min. Protegida	Carga Mecánica	Tensiones de Ensayo	Ensayo
ARSI-30E	kV	mm	mm	kN	1,2/50 BIL	50 Hz/Lluvia
Peso : (kg)	36	1000	370	6	200	90

AISLADORES TIPO PIN _ VASTAGO M-20 FIJO.



POLYMERIC POST LINE INSULATOR 36kV 12,5kN.

TECHNICAL SHEET AND MAIN FEATURES
REF.: ARSI36125_FP-36/12,5



Main Features :

- Creepage Distance Class III Level IEC 60815
- Better behaviour on high polluted areas.
- Hot Dip Galvanized Steel. Continuous and removable thread PIN length 140mm. Included 2pcs nut and spring+flash washer to assure the fixation for years.
- Silicone housing hydrophobic type Hc-2.
- Epoxy Resin Core 12,5kN,
- Double fixation way on up end fitting through side tie.
- Standard IEC 60587 / IEC 61952



Mod.	Tensión de Servicio	Linea de Fuga Mínima	Linea Min. Protegida	Carga Mecánica (SCL-kN)	Tensiones de Ensayo 1,2/50 BIL	Ensayo 50 Hz/Lluvia	ALTURA / HEIGHT / L
<i>Drawing</i>	Ur / kV	C.D. / mm	Dry arc / mm		kV	Wet / kV	mm
GN0002701A	36	1 000	370	12,5	200	90	418

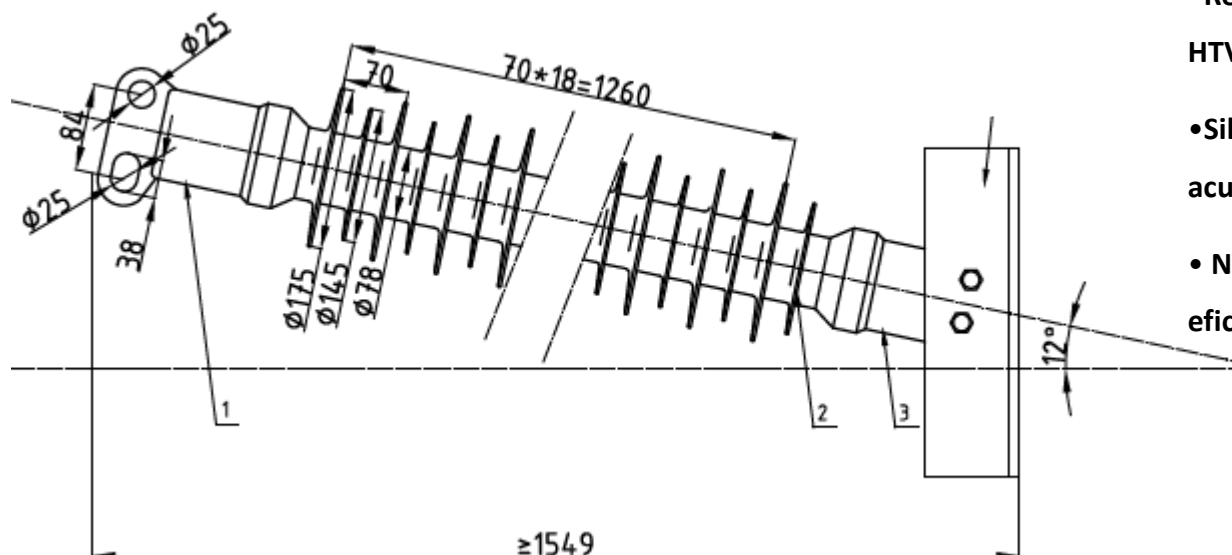
LINE POST INSULATOR _ REMOVABLE PIN M-20



AISLADOR POLIMÉRICO POSICIÓN HORIZONTAL TIPO POSTE PARA LÍNEAS AÉREAS DE 138 kV 11kN _NORMA IEC 61952

**AISLADOR TIPO POSTE
POLIMÉRICO PARA
LÍNEAS AÉREAS 138kV 11 kN**

Código ficha ETED: DMI-GMR-066



Principales Características :

- Recubrimiento continuo de Silicona tipo HTV .
- Silicona de Nivel Hidrófugo Hc2. Repele la acumulación de humedades.
- Núcleo de Fibra de Vidrio ERC de Alta eficacia Mecánica 11 kN

Cod.	Tensión	Línea de Fuga	Línea Min.	Carga	Tensiones de Ensayo	
	de Servicio	Mínima	Protegida	Mecánica	1,2/50	60 Hz/Lluvia
FPS-138/11	<i>Ur</i>	<i>Creepage Dist.</i>	<i>Dry Arc</i>	<i>SCL</i>	<i>BIL</i>	<i>WET</i>
Drawing	kV	mm	mm	kN	kV	kV
GN0002620A	138	4060	1375	11	900	430

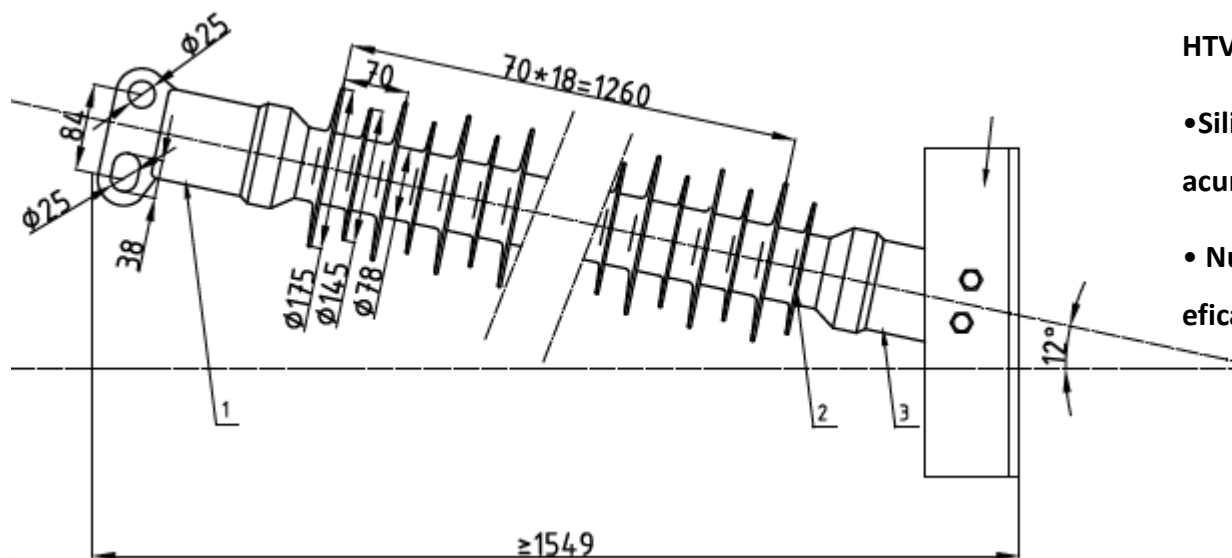
AISLADORES TIPO POSTE



AISLADOR POLIMÉRICO POSICIÓN HORIZONTAL TIPO POSTE PARA LÍNEAS AÉREAS DE 69 kV 22kN _ NORMA IEC 61952

**AISLADOR TIPO POSTE
POLIMÉRICO PARA
LÍNEAS AÉREAS 69kV 22 kN**

Código ficha ETED: DMI-GMR-065



Principales Características :

- Recubrimiento continuo de Silicona tipo HTV .
- Silicona de Nivel Hidrófugo Hc2. Repele la acumulación de humedades.
- Núcleo de Fibra de Vidrio ERC de Alta eficacia Mecánica 22 kN

Cod.	Tensión	Línea de Fuga	Línea Min.	Carga Mecánica	Tensiones de Ensayo	
	de Servicio	Mínima	Protegida		1,2/50	60 Hz/Lluvia
FPS-69/22	<i>Ur</i>	<i>Creepage Dist.</i>	<i>Dry Arc</i>	<i>SCL</i>	<i>BIL</i>	<i>WET</i>
Drawing	kV	mm	mm	kN	kV	kV
GN002625A	69	2030	717	22	475	230

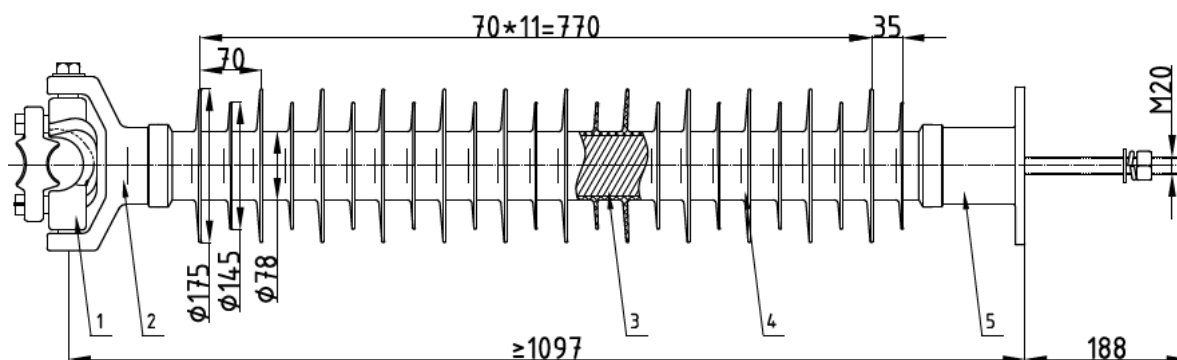
AISLADORES TIPO POSTE



AISLADOR POLIMÉRICO POSICIÓN HORIZONTAL TIPO PIN PARA LÍNEAS AÉREAS DE 69 kV 22kN _ NORMA IEC 61952

**AISLADOR TIPO POSTE
 POLIMÉRICO PARA
 LÍNEAS AÉREAS 69kV 20 kN**

Código ficha ETED: DMI-GMR-068



Principales Características :

- Recubrimiento continuo de Silicona tipo HTV .
- Silicona de Nivel Hidrófugo Hc2. Repele la acumulación de humedades.
- Núcleo de Fibra de Vidrio ERC de Alta eficacia Mecánica 20 kN

Imagen ilustrativa de aislador similar. No representativa.

Cod.	Tensión	Línea de Fuga	Línea Min.	Carga	Tensiones de Ensayo	
	de Servicio	Mínima	Protegida	Mecánica	1,2/50	60 Hz/Lluvia
FPS-69/20	<i>Ur</i>	<i>Creepage Dist.</i>	<i>Dry Arc</i>	<i>SCL</i>	<i>BIL</i>	<i>WET</i>
Drawing	kV	mm	mm	kN	kV	kV
GN0002626A	69	2362	864	20	530	230

AISLADORES TIPO PIN





SISTEMAS DE AISLAMIENTO EN REDES M.T. / A.T. 15kV – 245kV



Índice de Modelos.

AISLADORES DE APOYO

POST / SUBSTATION COMPOSITE INSULATORS

USO EN REDES 15-245kV.

CAON[®]-KORWI[®]

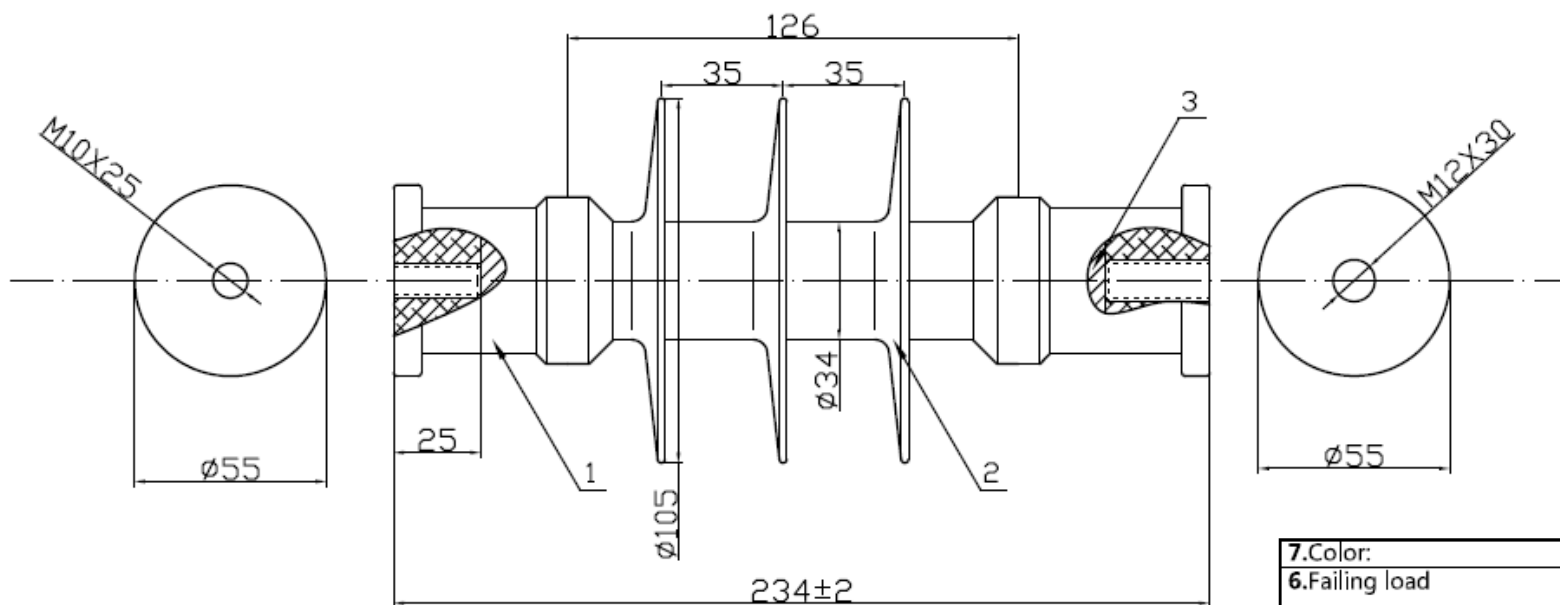


Composite Insulators _ 15kV up to 245kV



AISLADOR APOYO 15 kV 5kN _ NIVEL DE CONTAMINACIÓN c .

FICHA TECNICA DEL AISLADOR
AIPO125IIP _ 15kV 5kN – M10/M12



3	Core	1	Fiberglass rod	∅28
2	Weathersheds	3	Silicon rubber	
1	End fitting	2	Galvanized steel	
ITEM	DESCRIPION	Q'TY	MATERIAL	REMARK

7.Color:	Red/Grey
6.Failing load	Bent:5kN Distortion:0.6kN/m
5.Critical impulse volatge:	Pos:75kV Neg:75kV
4.1min power frequency withstand vptage:	Dry:55kV Wet:45kV
3.Arcing distance:	140mm
2.Creepage distance:	350mm
1.Standard IEC:	61952

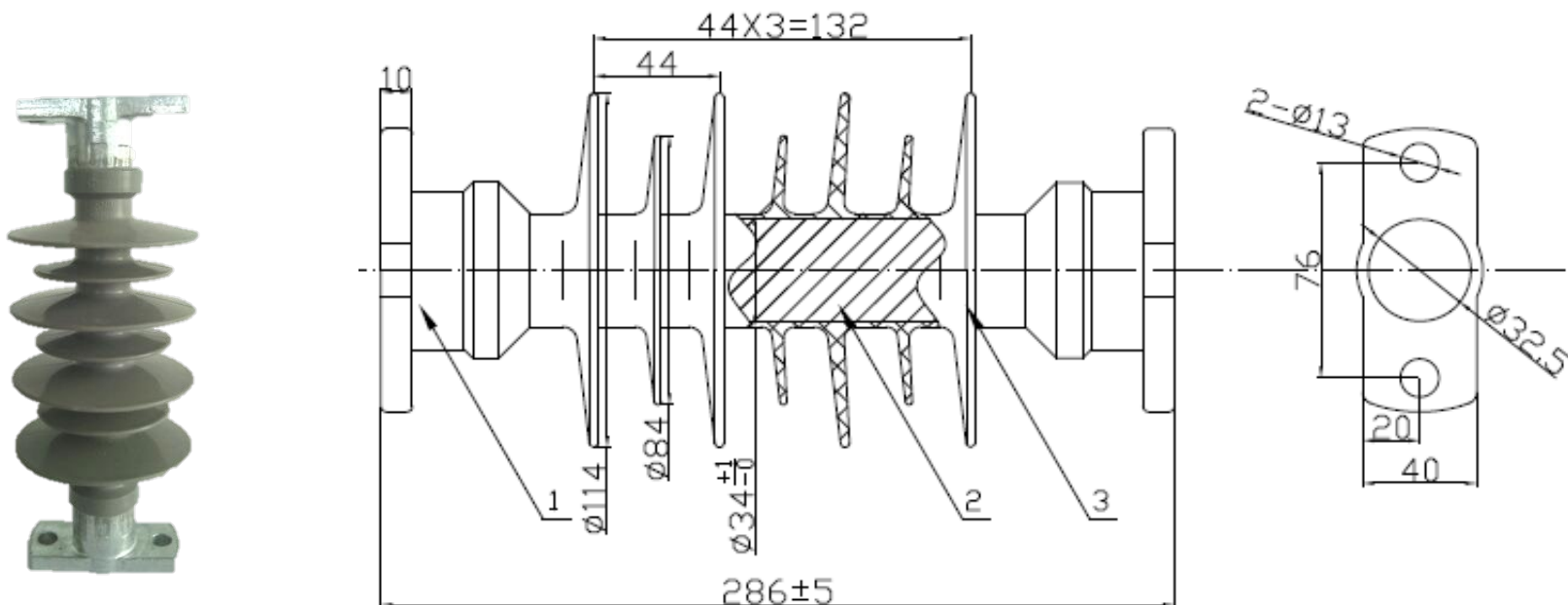
TECHNICAL DETAILS.	
TITLE	12 KV COMPOSITE POST INSULATOR

AISLADORES SOPORTE M.T.



AISLADOR APOYO AIPO245IIIP/2 _C3CX016 - 24 kV 5kN _ NIVEL CONTAMINACIÓN d .

**FICHA TECNICA DEL AISLADOR AISLADOR APOYO CAON
AIPO245IIIP/2 _C3CX016 - 24 kV 5 kN**



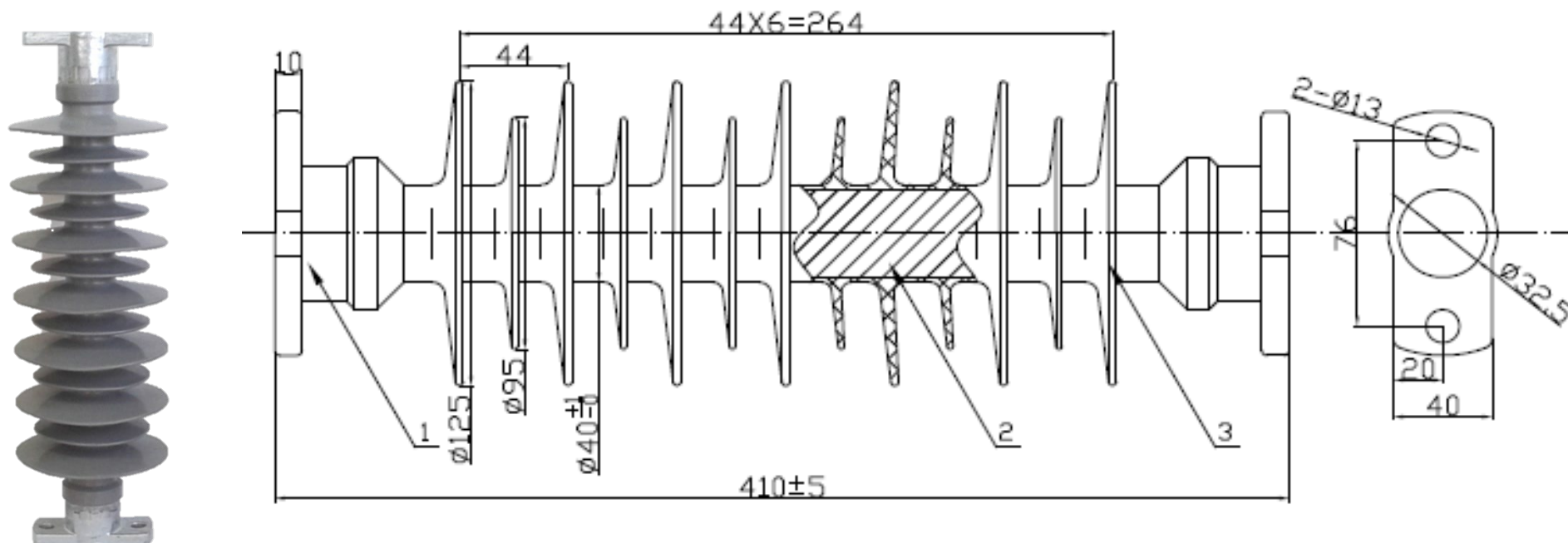
Tipo	Tensión de Servicio kV	Linea de Fuga Mínima mm	Carga Mecánica SCL-kN	Carga Mecánica SML-kN	Tensiones de Ensayo 1,2/50 BIL kV	Ensayo 50 Hz/Lluvia kV
AIPO245IIIP/2	24	610	5	25	150	68

AISLADORES SOPORTE M.T.



AISLADOR APOYO AIPO363IIIP/2 _C3CX017 - 36 kV 4kN _ NIVEL DE CONTAMINACIÓN d .

**FICHA TECNICA DEL AISLADOR
APOYO CAON AIPO363IIIP/2 _C3CX017 - 36 kV 4 kN**



Tipo	Tensión de Servicio kV	Linea de Fuga Mínima mm	Carga Mecánica SCL-kN	Carga Mecánica SML-kN	Tensiones de Ensayo 1,2/50 BIL kV	Ensayo 50 Hz/Lluvia kV
AIPO364IIIP/2	36	1104	4	25	200	80

AISLADORES SOPORTE M.T.



AISLADOR APOYO AIPO2410IIP 24 kV 10kN _ NIVEL DE CONTAMINACIÓN d .

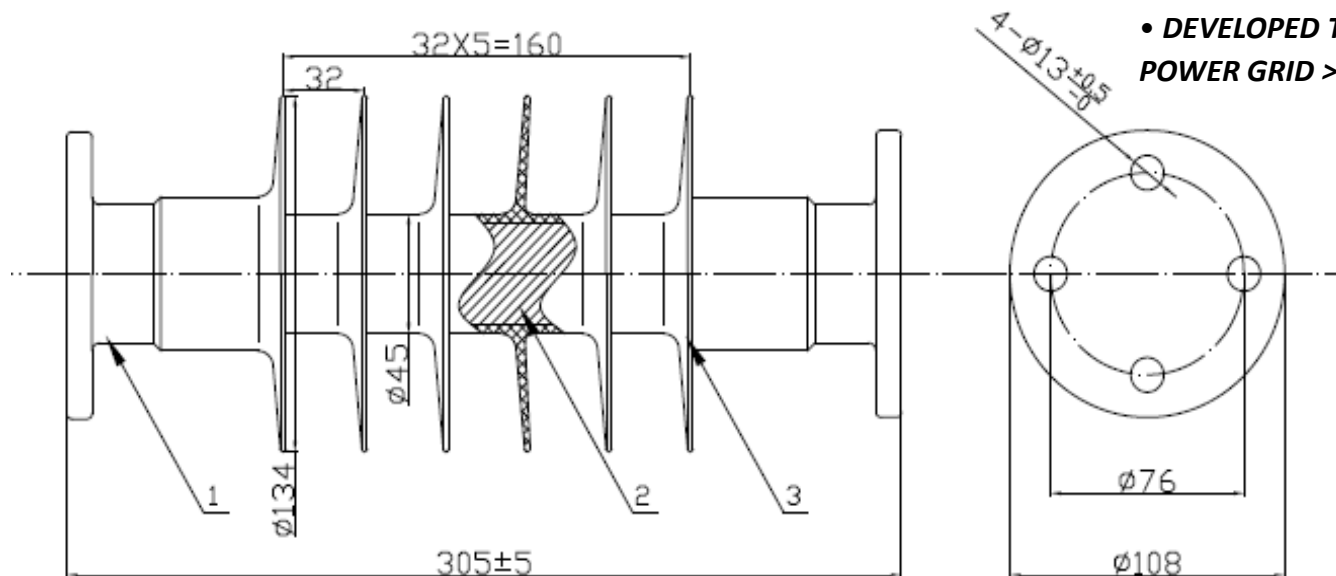
FICHA TECNICA

REF. : AIPO2410IIP

- SILICONE COATING HYDROFOBICITY LEVEL Hc2.
- ERC FORTIFICIED ACID-PROOF CORE
- DEVELOPED TO USE IN RURAL POWER GRID > 14.500pcs.



Imagen ilustrativa de aislador similar. No representativa.



- RECUBRIMIENTO POLIMERICO DE SILICONA HTV_HIDROFOBICIDAD Hc2.
- DISEÑO ESPECIFICO. NUCLEO RESISTENTE A LA HIDROLISIS.
- PRODUCTO DESARROLLADO PARA USO EN ELECTRIFICACION RURAL .> 14.500ud. Fabricadas.

Tipo	Tensión de Servicio	Linea de Fuga Mínima	Linea Min. Protegida	Carga Mecánica	Tensiones de Ensayo	ALTURA
Mod.	Ur / kV	C.D. / mm	C.D. / mm	(SCL-kN)	1,2/50 BIL kV 50 Hz/Lluvia Wet / kV	HEIGHT / L mm
AIPO2410IIP	24	660	280	10	125 50	305

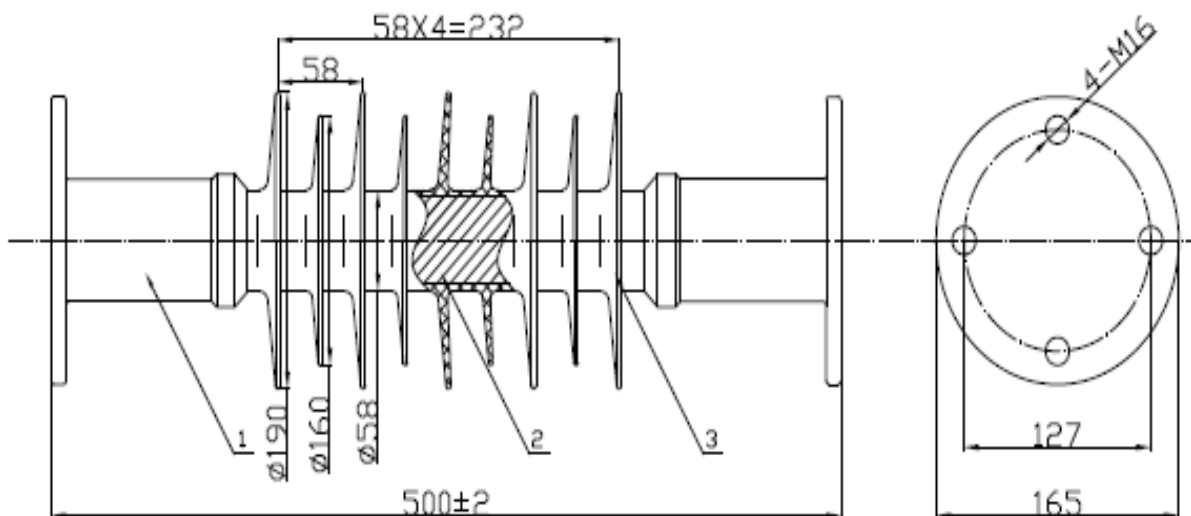
AISLADORES SOPORTE M.T.



AISLADOR APOYO AIPO2515IIP 25 kV 15kN _ NIVEL DE CONTAMINACIÓN e .

FICHA TECNICA

REF. : **AIPO2515IIP**



- RECUBRIMIENTO POLIMERICO HIDROFUGO TIPO Hc2.
- DISEÑO ESPECIFICO. NUCLEO RESISTENTE A LA HIDROLISIS.
- PRODUCTO DESARROLLADO PARA USO EN CATENARIA FERROVIARIA ORIENTE MEDIO. 3110UD.
- SILICONE COATING HYDROFOBICITY LEVEL Hc2.
- ERC FORTIFICIED ACID-PROOF CORE .
- DEVELOPED TO USE IN RAILWAY CATENARY. MIDDLE EAST. 3 110pcs.

Tipo	Tensión de Servicio	Linea de Fuga Mínima	Linea Min. Protegida	Carga Mecánica	Tensiones de Ensayo	ALTURA
Mod.	Ur / kV	C.D. / mm	C.D. / mm	(SCL-kN)	1,2/50 BIL kV 50 Hz/Lluvia Wet / kV	HEIGHT / L mm
AIPO2515IIP	25	1200	365	15	170 70	500

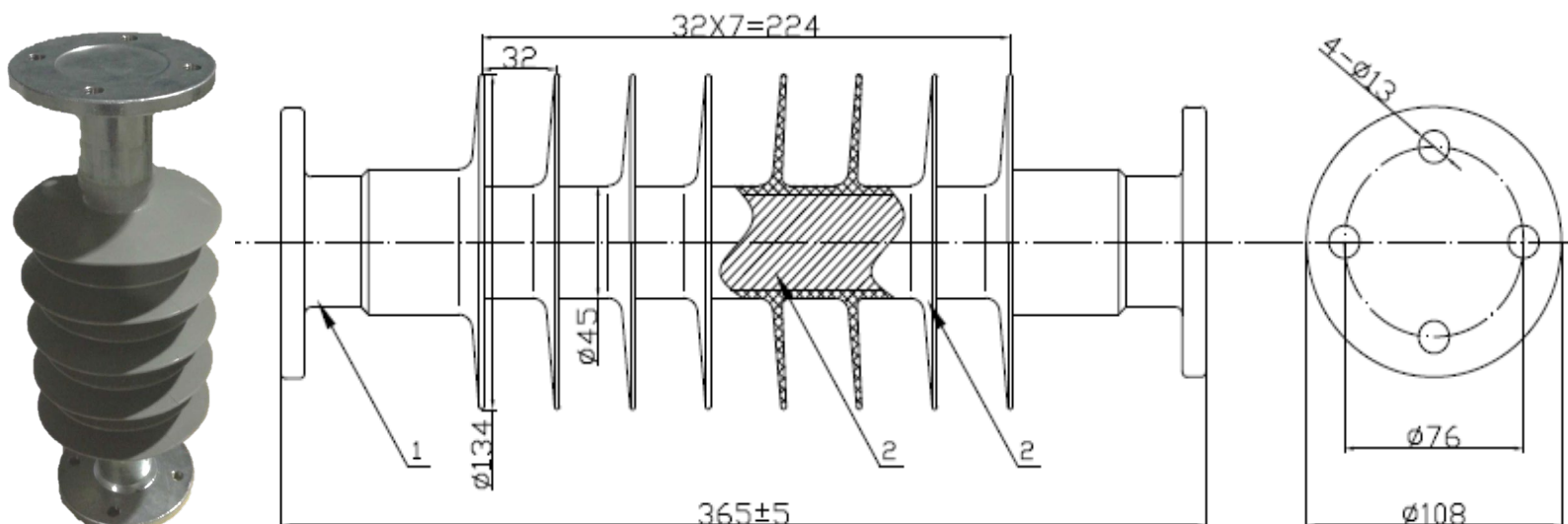
AIISLADORES SOPORTE M.T.



AISLADOR APOYO AIPO365IIIP 36 kV 5kN _ NIVEL DE CONTAMINACIÓN d .

FICHA TECNICA

REF. : AIPO365IIIP



- SILICONE COATING HYDROFOBICITY LEVEL Hc2.
- ERC FORTIFICIED ACID-PROOF CORE .
- DEVELOPED TO USE IN RURAL POWER GRID > 14.500Pcs.

Imagen ilustrativa de aislador similar. No representativa.

- RECUBRIMIENTO POLIMERICO DE SILICONA HTV_HIDROFOBICIDAD Hc2.
- DISEÑO ESPECIFICO. NUCLEO RESISTENTE A LA HIDROLISIS.
- PRODUCTO DESARROLLADO PARA USO EN ELECTRIFICACION RURAL . > 14.500ud. Fabricadas.

	Tensión de Servicio	Linea de Fuga Mínima	Linea Min. Protegida	Carga Mecánica (SCL-kN)	Tensiones de Ensayo	Ensayo	ALTURA
Tipo	Ur / kV	C.D. / mm	C.D. / mm		1,2/50 BIL	50 Hz/Lluvia	HEIGHT / L
Mod.					kV	Wet / kV	mm
AIPO365IIIP	36	933	340	5	170	70	365

AISLADORES SOPORTE M.T.



AISLADOR APOYO AIPO524P 52kV 4kN _ NIVEL DE CONTAMINACIÓN d .

FICHA TECNICA

REF. : AIPO524P

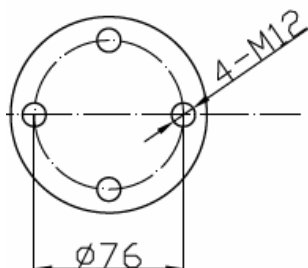
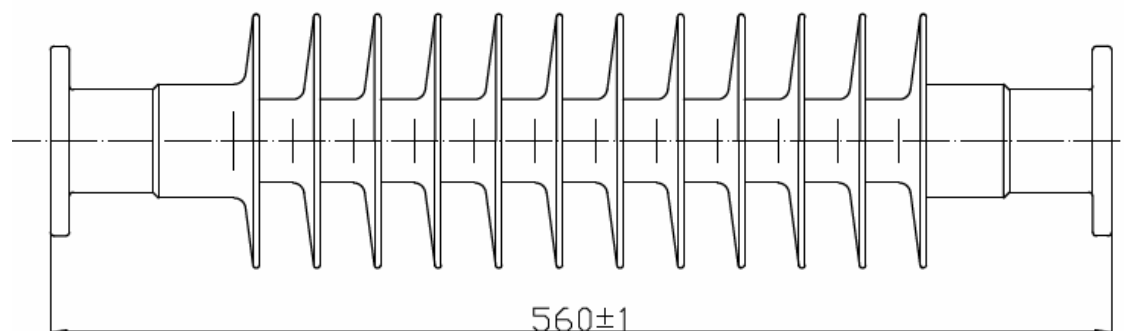


Imagen ilustrativa. Puede no corresponder con el modelo indicado en esta ficha.

Principales Características :

- Peso Aislador : 5,10 Kg
- Apto para Zonas de Alta Contaminación .
- Garantía : 15 Años.
- Recubrimiento continuo de Silicona tipo HTV .
- Silicona de Nivel Hidrófugo Hc2. Repele la acumulación de condensaciones , agua y hielo.
- Núcleo de Fibra de Vidrio ERC de Alta eficacia Mecánica C.M.E. 4 kN
- Mejor comportamiento en zonas de alta Contaminación.

	Tensión de Servicio	Linea de Fuga Mínima	Linea Min. Protegida	Carga Mecánica	Tensiones de Ensayo	ALTURA
Tipo	Ur / kV	C.D. / mm	C.D. / mm	(SCL-kN)	1,2/50 BIL kV	50 Hz/Lluvia Wet / kV
Mod.						HEIGHT / L mm
AIPO524P	45/52	1.320	480	4	250	120
					50 Hz/Lluvia	HEIGHT / L
					Wet / kV	mm
					120	560

AISLADORES SOPORTE M.T. _ LINEAS DE 2ª CATEGORIA



AISLADOR APOYO AIPO528P 52kV 8kN _ NIVEL DE CONTAMINACIÓN e .

FICHA TECNICA

REF. : AIPO528P

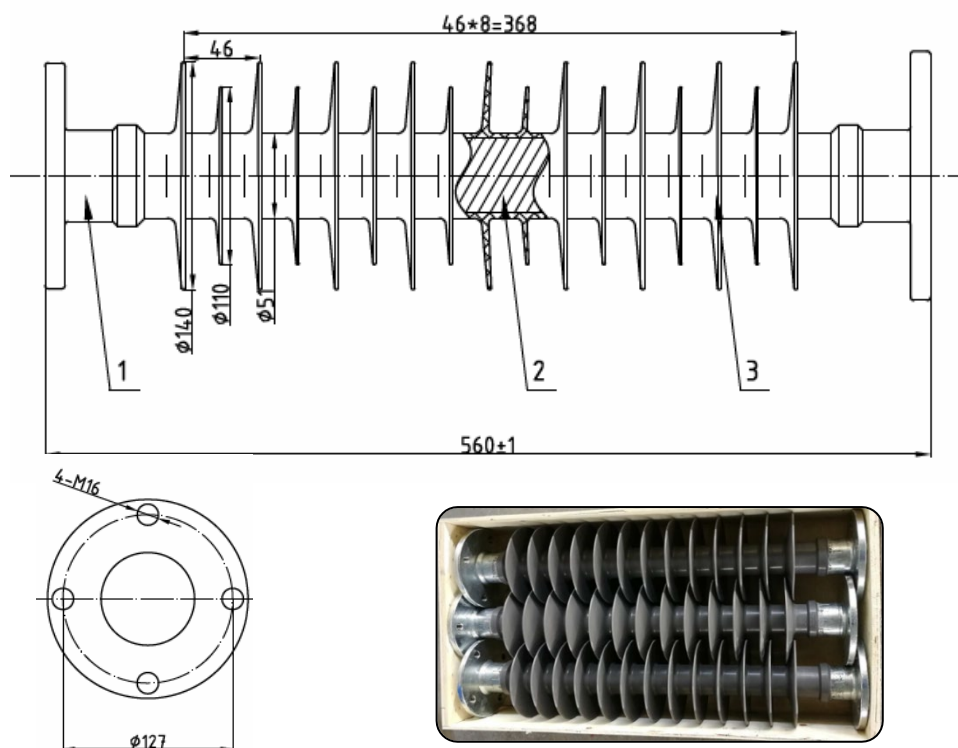


Imagen ilustrativa. Puede no corresponder con el modelo indicado en esta ficha.

Principales Características :

- Peso Aislador : 6,40 Kg
- Apto para Zonas de Alta Contaminación .
- Garantía : 15 Años.
- Recubrimiento continuo de Silicona tipo HTV .
- Silicona de Nivel Hidrófugo Hc2. Repele la acumulación de condensaciones , agua y hielo.
- Núcleo de Fibra de Vidrio ERC de Alta eficacia Mecánica C.M.E. 8 kN
- Mejor comportamiento en zonas de alta Contaminación.

Tipo	Tensión de Servicio	Linea de Fuga Mínima	Linea Min. Protegida	Carga Mecánica (SCL-kN)	Tensiones de Ensayo	ALTURA
AIPO524P	Ur / kV	C.D. / mm	C.D. / mm	(SCL-kN)	1,2/50 BIL kV	HEIGHT / L
Drawing	Ur / kV	C.D. / mm	C.D. / mm	(SCL-kN)	Wet / kV	mm
GN0002709A	45/52	1.612	480	8	250 / 120	560

COD29P90

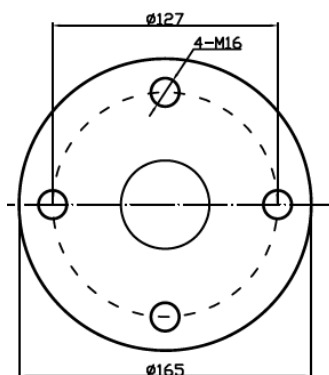
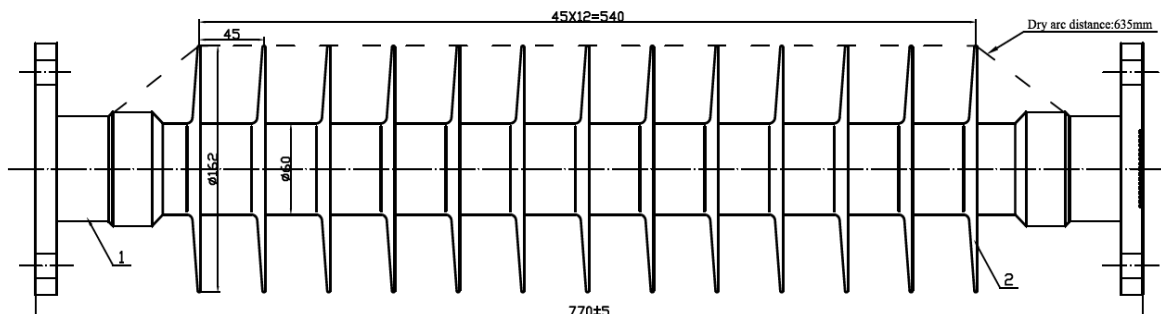
AISLADORES SOPORTE M.T. _ LINEAS DE 2ª CATEGORIA



AISLADOR APOYO AIPO726P 72,5kV 5kN _ NIVEL DE CONTAMINACIÓN d .

FICHA TECNICA

REF. : AIPO726P



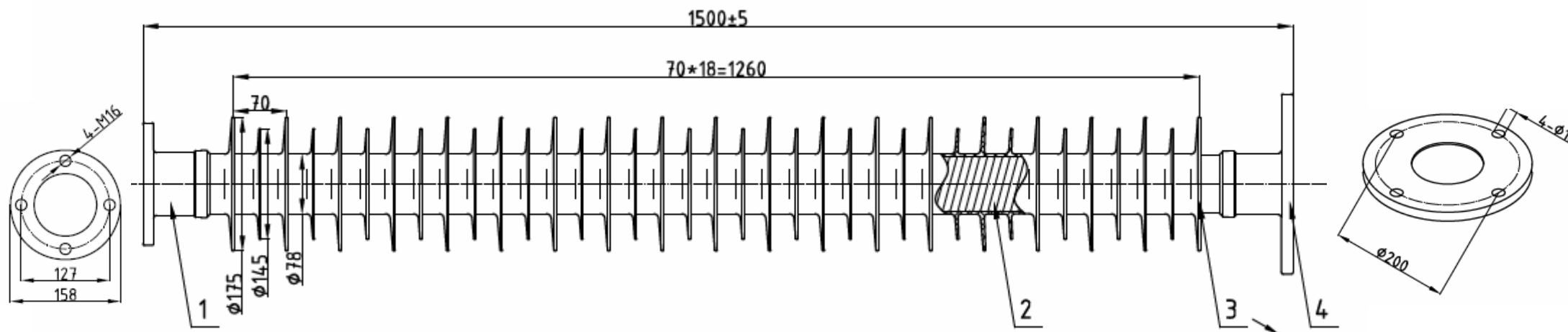
Principales Características :

- Peso Aislador : 11,50 Kg
- Apto para Zonas de Muy Alta Contaminación .Garantía : 15 Años.
- Recubrimiento continuo de Silicona tipo HTV .
- Silicona de Nivel Hidrófugo Hc2. Repele la acumulación de humedades.
- Núcleo de Fibra de Vidrio ERC de Alta eficacia Mecánica C.M.E. 6 kN
- Mejor comportamiento en zonas de alta Contaminación.
- > de 1.500 suministradas en España.

Tipo	Tensión de Servicio	Linea de Fuga Mínima	Linea Min. Protegida	Carga Mecánica	Tensiones de Ensayo	ALTURA
Mod.	Ur / kV	C.D. / mm	C.D. / mm	(SCL-kN)	1,2/50 BIL kV 50 Hz/Lluvia Wet / kV	HEIGHT / L mm
AIPO726P	66/72,5	1.830	635	6	325 140	770



AISLADOR APOYO AIPO1326P 132kV 6kN _ NIVEL DE CONTAMINACIÓN *d* .



Principales Características :

- Apto para Zonas de Alta Contaminación . Nivel III 25mm/kV.
- Garantía : 15 Años.
- Recubrimiento continuo de Silicona tipo HTV .
- Silicona de Nivel Hidrófugo Hc2. Repele la acumulación de humedades.
- Núcleo de Fibra de Vidrio ERC de Alta eficacia Mecánica C.M.E. 6 kN

Especificaciones Técnicas:

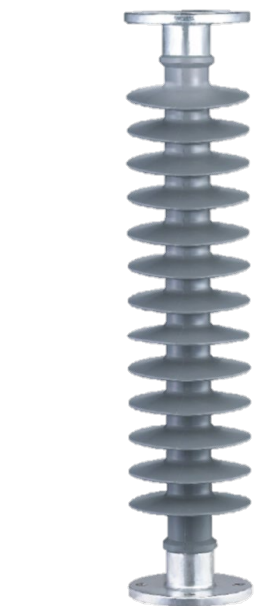
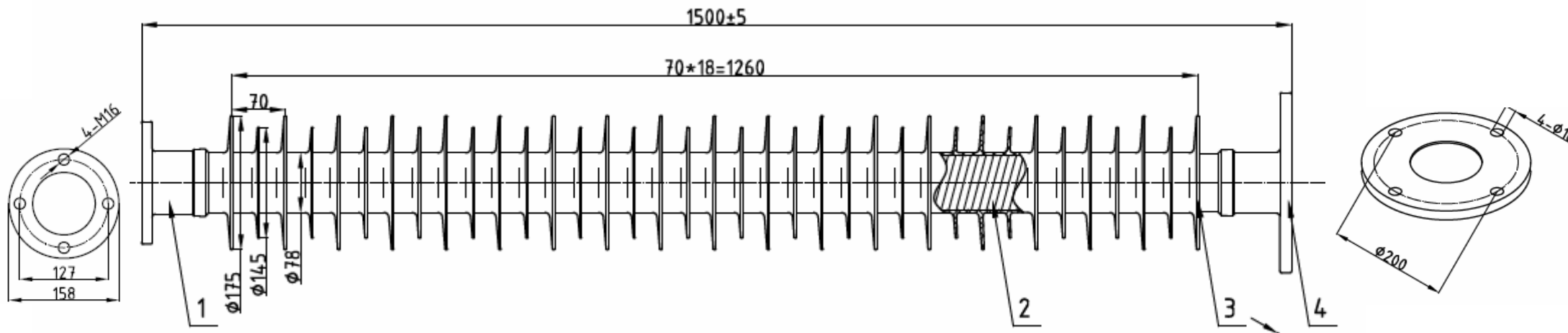
9.Power frequency flashover voltage	Dry :410kV Wet :340kV
8.Power frequency withstand voltage	Dry :375kV Wet :310kV
7.Torsional strength:	4.5kN
6.Compression strength:	160kN
5.Specified cantilever load(SCL):	6kN
4.Specified tension load(STL):	80kN

Tipo/Mod.	Tensión de Servicio	Linea de Fuga C.D.	Linea Min. Dist. Arco	Carga Mecánica (SCL-kN)	Tensiones de Ensayo	Ensayo	ALTURA HEIGHT / L
PLANO/DRAW	Ur /Um (kV)	mm	A.D. / mm	(SCL-kN)	kV	Wet / kV	mm
GN0001989A	132-145	3 700	1 340	6	650	310	1 500

Imagen ilustrativa. Puede no corresponder con el modelo indicado en esta ficha.



AISLADOR APOYO AIPO13210P 132kV 10kN _ NIVEL DE CONTAMINACIÓN d .



Principales Características :

- Apto para Zonas de Alta Contaminación . Nivel III 25mm/kV.
- Garantía : 15 Años.
- Recubrimiento continuo de Silicona tipo HTV .
- Silicona de Nivel Hidrófugo Hc2. Repele la acumulación de humedades.
- Núcleo de Fibra de Vidrio ERC de Alta eficacia Mecánica C.M.E. 10 kN

Especificaciones Técnicas:

7.Torsional strength:	4.5kN
6.Compression strength:	160kN
5.Specified cantilever load(SCL):	10kN
4.Specified tension load(STL):	80kN
3.Dry arcing distance:	1340mm

Tipo/Mod.	Tensión de Servicio	Linea de Fuga C.D.	Linea Min. Dist. Arco	Carga Mecánica (SCL-kN)	Tensiones de Ensayo 1,2/50 BIL	Ensayo 50 Hz/Lluvia Wet / kV	ALTURA HEIGHT / L
PLANO/DRAW	Ur /Um (kV)	mm	A.D. / mm		kV		mm
GN0001989B	132-145	3 700	1 340	10	650	310	1 500

Imagen ilustrativa. Puede no corresponder con el modelo indicado en esta ficha.





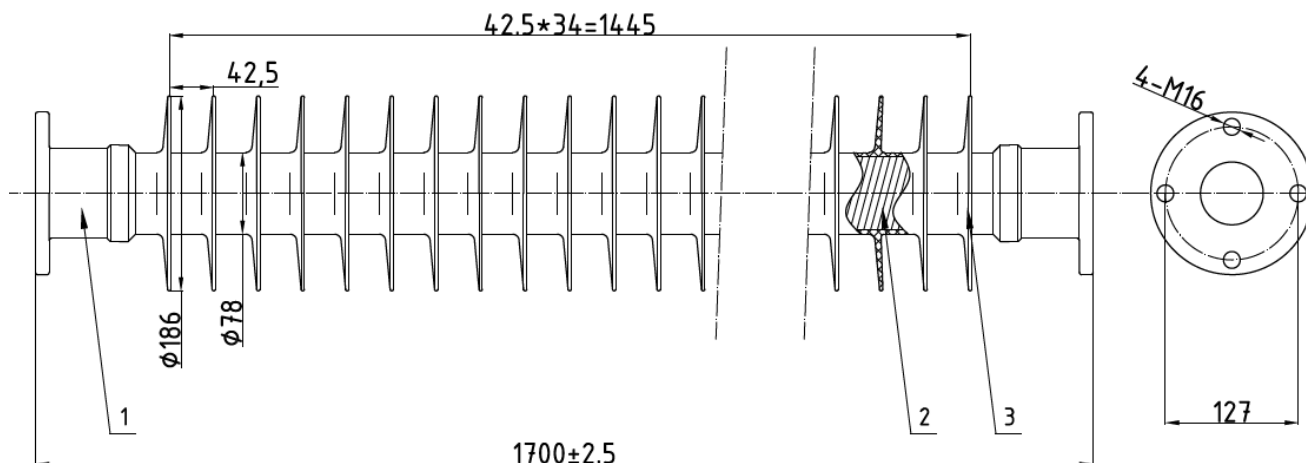
SISTEMAS DE AISLAMIENTO EN REDES

M.T. / A.T.

15kV – 245kV



AISLADOR APOYO AIPO1456P 145kV 6kN _ NIVEL DE CONTAMINACIÓN e .



Principales Características :

- Apto para Zonas de Muy Alta Contaminación .
- Garantía : 15 Años.
- Recubrimiento continuo de Silicona tipo HTV .
- Silicona de Nivel Hidrófugo Hc2. Repele la acumulación de humedades.
- Núcleo de Fibra de Vidrio ERC de Alta eficacia Mecánica C.M.E. 6 kN
- Mejor comportamiento en zonas de alta Contaminación.

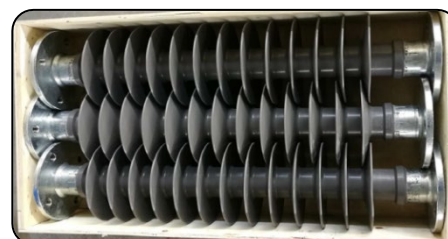


IMAGEN ILUSTRATIVA Y NO REPRESENTATIVA

AISLADORES SOPORTE A.T. _ LINEAS DE 1ª CATEGORIA

Plano	Tensión de Servicio	Linea de Fuga Mínima	Linea Min. Protegida	Carga Mecánica (SCL-kN)	Tensiones de Ensayo	Ensayo	ALTURA
GN002149A	Ur / kV	C.D. / mm	C.D. / mm	(SCL-kN)	1,2/50 BIL	50 Hz/Lluvia	HEIGHT / L
Mod.	Ur / kV	C.D. / mm	C.D. / mm	(SCL-kN)	kV	Wet / kV	mm
AIPO145/4700	145	4.700	1580	6	750	325	1700



AISLADOR APOYO AIPO2208P 220kV 8kN _ NIVEL DE CONTAMINACIÓN e .

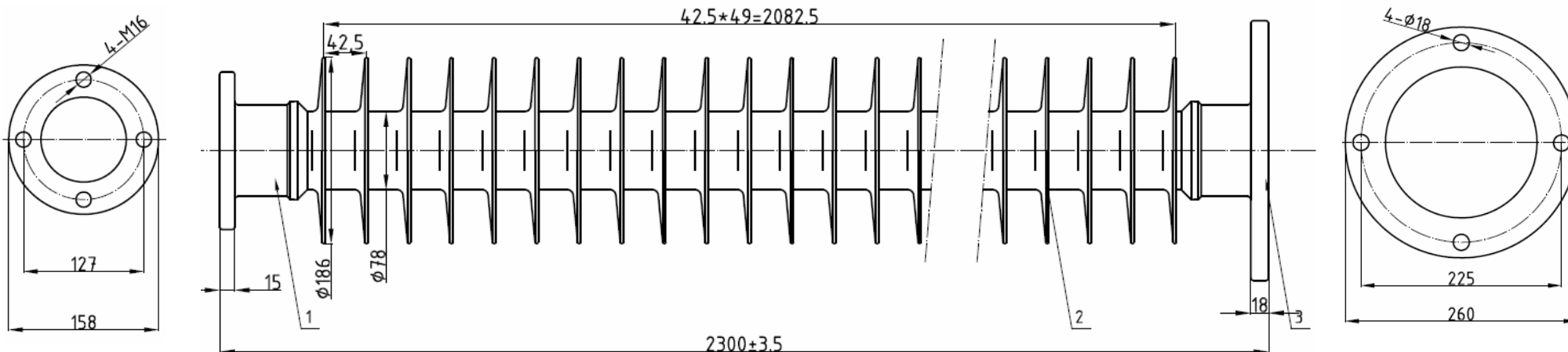


Imagen ilustrativa. Puede no corresponder con el modelo indicado en esta ficha.

Principales Características :

- Apto para Zonas de Muy Alta Contaminación . Nivel IV 31,5mm/kV.
- Garantía : 15 Años.
- Recubrimiento continuo de Silicona tipo HTV .
- Silicona de Nivel Hidrófugo Hc2. Repele la acumulación de humedades.
- Núcleo de Fibra de Vidrio ERC de Alta eficacia Mecánica C.M.E. 8 kN

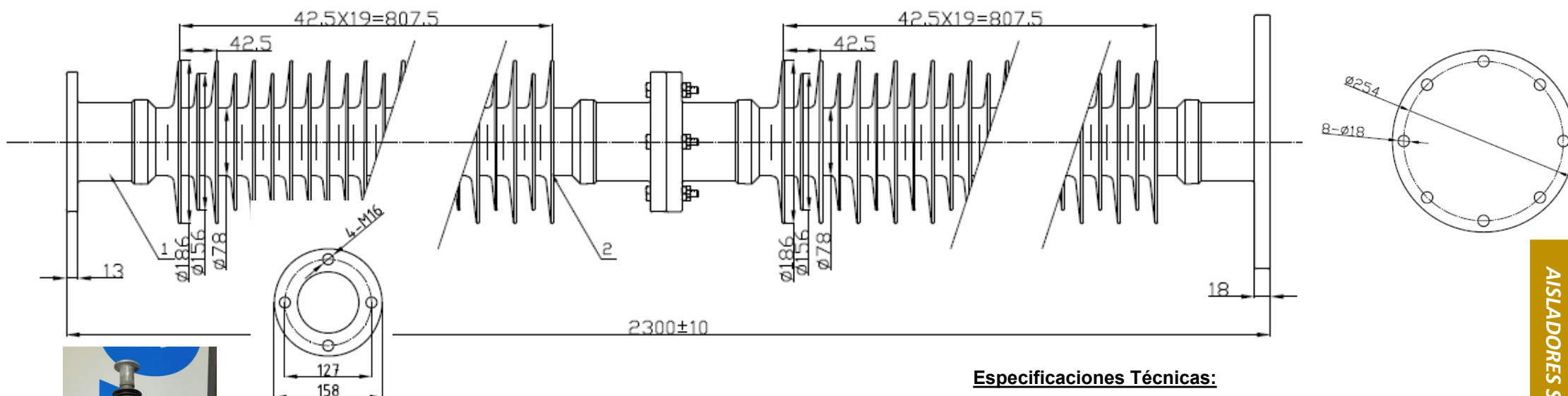
Especificaciones Técnicas:

10.Colour :	Light Gray
9.Standard:	IEC61952-2008
8.Dry arcing distance:	2200mm
7.Creepage distance:	6930mm
6.Compression:	650N*m
5.specified tensile load(STL):	25kN
4.Maximum design cantilever load(MDCL):	3kN
3.Specified cantilever load(SCL):	8kN
2.Lightning impulse withstand voltage:	Pos:1050kV
1.Power frequency withstand voltage:	Dry:550kV Wet:460kV

	Tensión de Servicio	Linea de Fuga C.D.	Linea Min. Dist. Arco	Carga Mecánica	Tensiones de Ensayo	ALTURA
Mod.	Ur / kV	mm	A.D. / mm	(SCL-kN)	1,2/50 BIL kV 50 Hz/Lluvia Wet / kV	HEIGHT / L mm
AIPO22008IV	220	6 930	2 200	8	1 050 460	2 300



AISLADOR APOYO AIPO2458P 245kV 8kN _ NIVEL DE CONTAMINACIÓN e .



Especificaciones Técnicas:

Principales Características :

- Apto para Zonas de Muy Alta Contaminación . Nivel IV 31,5mm/kV.
- Garantía : 15 Años.
- Recubrimiento continuo de Silicona tipo HTV .
- Silicona de Nivel Hidrófugo Hc2. Repele la acumulación de humedades.
- Núcleo de Fibra de Vidrio ERC de Alta eficacia Mecánica C.M.E. 8 kN

7.Manufacturing method:	One completely molded
6.Standard:	IEC61952
5.Critical impulse withstand	Positive :1050kV
4.Minimum creepage distance:	7595mm
3.Power frequency withstand	Wet :390kV
2.Minimum bending strength:	8kN
1.U _{max} voltage	245kV

Tipo/Mod.	Tensión de Servicio	Linea de Fuga C.D.	Linea Min. Dist. Arco	Carga Mecánica (SCL-kN)	Tensiones de Ensayo 1,2/50 BIL kV	Ensayo 50 Hz Wet / Dry (kV)	ALTURA HEIGHT / L mm
AIPO2458P							
Drawing	Ur / Um (kV)	mm	A.D. / mm	(SCL-kN)	kV	Wet / Dry (kV)	mm
GN001153D	220-245	7.595	1 500	8	1 050	390 / 460	2 300



Imagen ilustrativa. Puede no corresponder con el modelo indicado en esta ficha.

AISLADORES SOPORTE A.T. _ LINEAS DE 1ª CATEGORIA



AISLADOR APOYO AIPO24510P 245kV 10kN _ NIVEL DE CONTAMINACIÓN e .

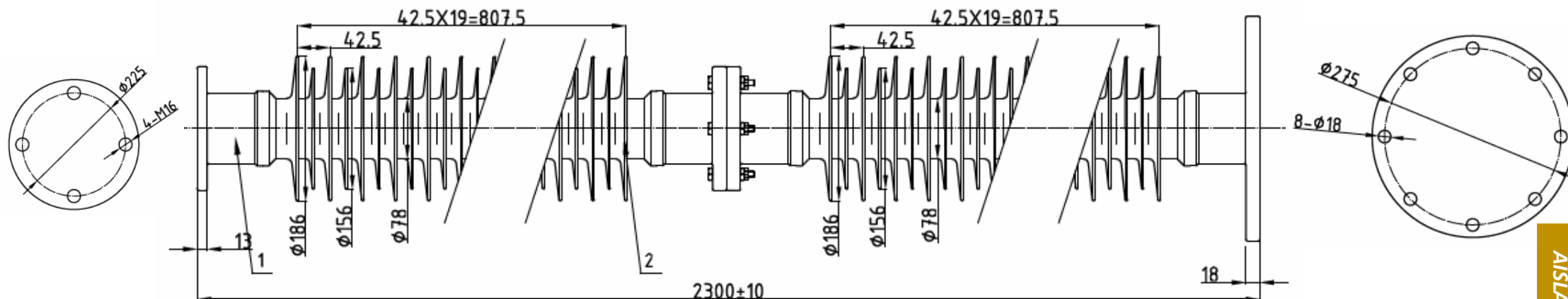


Imagen ilustrativa. Puede no corresponder con el modelo indicado en esta ficha.

Principales Características :

- Apto para Zonas de Muy Alta Contaminación . Nivel IV 31,5mm/kV.
- Garantía : 15 Años.
- Recubrimiento continuo de Silicona tipo HTV .
- Silicona de Nivel Hidrófugo Hc2. Repele la acumulación de humedades.
- Núcleo de Fibra de Vidrio ERC de Alta eficacia Mecánica C.M.E. 10 kN

Especificaciones Técnicas:

7.Colour :	Grey
6.Standard:	IEC-61952
5.Creepage distance :	7595mm
4.Maximum design cantilever load(MDCL)	5kN
3.Specified cantilever load (SCL):	10kN
2.Lightning impulse withstand	Pos:1050kV
1.Power frequency withstand	Dry :460kV Wet :390kV

Tipo	Tensión	Linea de Fuga	Linea Min.	Carga	Tensiones de Ensayo	ALTURA	
AIPO24510P	de Servicio	C.D.	Dist. Arco	Mecánica	1,2/50 BIL	50 Hz	
<i>Drawing</i>	Ur / Um (kV)	mm	A.D. / mm	(SCL-kN)	kV	Wet / Dry (kV)	HEIGHT / L
GN0002710A	220 - 245	7 595	1 500	10	1 050	390 / 460	2 300

COD199P50

AISLADORES SOPORTE A.T. _ LINEAS DE 1ª CATEGORIA



AISLADOR APOYO AIPO4005P 400kV 5kN _ NIVEL DE CONTAMINACIÓN e .

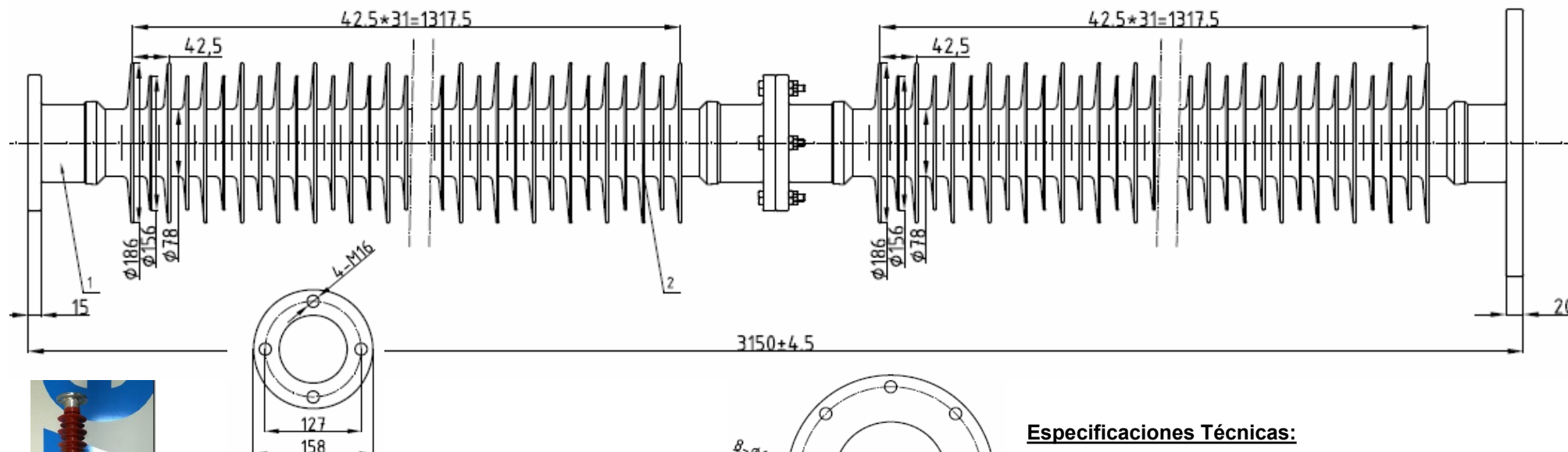


Imagen ilustrativa. Puede no corresponder con el modelo indicado en esta ficha.

Principales Características :

- Apto para Zonas de Muy Alta Contaminación .
- Garantía : 15 Años.
- Recubrimiento continuo de Silicona tipo HTV .
- Silicona de Nivel Hidrófugo Hc2. Repele la acumulación de humedades.
- Núcleo de Fibra de Vidrio ERC de Alta eficacia Mecánica C.M.E. 5 kN

Especificaciones Técnicas:

10.Colour :	Light Gray
9.Standard:	IEC61952-2008
8.Dry arcing distance:	1500mm
7.Creepage distance:	12600mm
6.Compression:	650N*m
5.specified tensile load(STL):	25kN
4.Maximum design cantilever load(MDCL):	3kN
3.Specified cantilever load(SCL):	5kN
2.Lightning impulse withstand voltage:	Pos:1450kV
1.Power frequency withstand voltage:	Dry:1150kV Wet:950kV

	Tensión de Servicio	Linea de Fuga C.D.	Linea Min. Dist. Arco A.D. / mm	Carga Mecánica (SCL-kN)	Tensiones de Ensayo 1,2/50 BIL kV	Ensayo 50 Hz/ kV Wet / kV	ALTURA HEIGHT / L mm
Mod.	Ur / kV	mm	A.D. / mm	(SCL-kN)	kV	Wet / kV	mm
AIPO40005IV	400	12 600	1 500	5	1 450	950	3 150





SISTEMAS DE AISLAMIENTO Y PROTECCION DE LA AVIFAUNA EN REDES M.T. / A.T.

15kV – 72,5kV

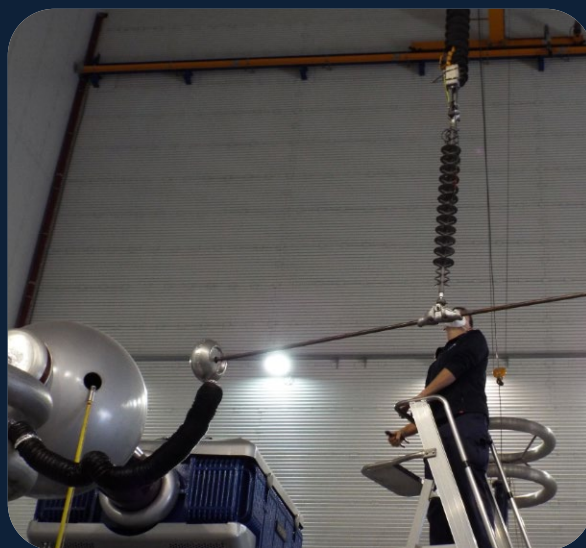


Índice de Modelos.

AISLADORES AVIFAUNA USO ZEPA

CAON®-KORWI®

Bird Protection Insulators for use in High Environmental Value Areas



EDISTRIBUCIÓN - ENEL TAM 300020 / GSCC010 _ 2ªEd.



SUPERFICIE LONGITUDINALMENTE AISLADA $\geq 1m$ _ *Totally Isolated Surface $\geq 1m$*



I-DE Redes Eléctricas Inteligentes 4803214 / N.I. 48.08.03



SUPERFICIE LONGITUDINALMENTE AISLADA $\geq 1m$ _ *Totally Isolated Surface $\geq 1m$*



NUEVOS DESARROLLOS DE ALTA SEGURIDAD CON BAJA CORRIENTE DE FUGA



MAYOR DISTANCIA DE SEGURIDAD FASE-TIERRA EN CADENAS DE AMARRE
SUPERFICIE LONGITUDINALMENTE AISLADA $\geq 1,25m$ _ *Totally Isolated Surface $\geq 1,25m$*



EXCLUSIVO SISTEMA DE ALETAS MIXTAS : FUNCIÓN DIELECTRICA + FUNCIÓN DISUASORA DE POSADA DE AVES
EXCLUSIVE MIXED SHED SYSTEM: DIELECTRIC FUNCTION + BIRD PERCHING DETERRENT FUNCTION

BIRD PROTECTION INSULATORS _ 15 up to 72,5kV



AISLADOR AVIFAUNA POLIMERICO CAON®-KORWI® Modelo C3670EBAV_AR .

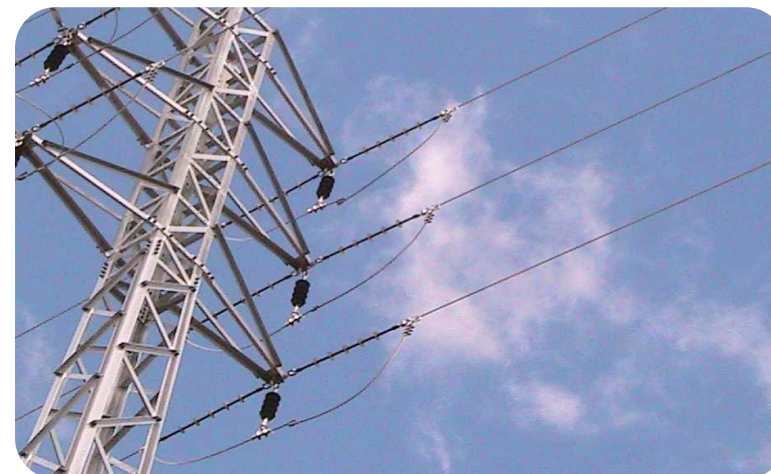


SOLUCIONES INNOVADORAS PARA NUEVOS TENDIDOS _ 15-36kV / 70kN

Real Decreto 1432/2008 - BOJA 209 178/2006 - Ref. ENDESA 6709926 - TAM 300020 / GE AND012_4ªEd.

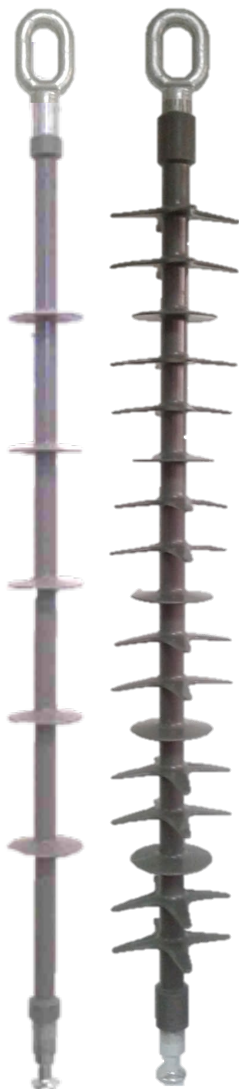


EXCLUSIVO SISTEMA DE ALETAS MIXTAS : FUNCIÓN DIELECTRICA + FUNCIÓN DISUASORA DE POSADA DE AVES





CARACTERÍSTICAS Y PRESTACIONES MEJORADAS. EVOLUCION DEL DISEÑO.



C3670EBAV

C3670EBV_AR

- **El modelo C3670EBAV_AR es una evolución del aislador CAON®-KORWI® Modelo C3670EBAV :**

Este **revolucionario diseño** está basado en las directrices morfológicas señaladas por los técnicos del Dpto. de Biodiversidad y Medio Natural de una de las CCAA con mayor número de especies protegidas , y parte de la evolución del modelo C3670EBAV ,(más de **19.870** unidades instaladas en España, con cero incidencias registradas), al que se le ha dotado de 12 aletas en forma de estrella para dotar al aislador de PRESTACIONES ADICIONALES , como la de convertirle en un elemento **DISUASOR DE POSADA**.

- **Excelente Comportamiento Dieléctrico:**

AISLADOR apto para **LÍNEAS DE MEDIA TENSIÓN HASTA 36 kV** con Carga Mecánica Especificada de **70 kN**.

- **Diseño de Línea de Fuga con NIVEL IV:**

Se ha logrado obtener una **Línea de Fuga contenida** para *no sobreproteger la red*, realizando simulaciones entre el diámetro de aletas y la **longitud totalmente aislada** que ofrece este aislador (> 1m) . El resultado es un Aislador con una **Línea de fuga de 1.350 mm** , - **MUY ALTA CONTAMINACIÓN** – AND012, Ed. 4/2015 - , y una **Línea de Fuga Protegida >1.000 mm**.

Normativa y HOMOLOGACIONES

Diseño conforme la Norma **UNE-EN 61109:2010** (IEC 61109:2008).

El Aislador **CAON®-KORWI®** modelo **C3670EBAV_AR** , ha sido el **primero de su clase en ser homologado** por una Compañía Eléctrica , en este caso por **ENDESA DISTRIBUCION** , de acuerdo con su normativa GE AND012-4ªEd , y es desde el pasado 23/06/2015 un **Material Homologado** perteneciente al Código SIE Nº **6709926 – TAM 300020** .

Gran facilidad de INSTALACIÓN Y MANTENIMIENTO _ Reducción de Costes Asociados

- **AISLADOR DE UN SOLO CUERPO:** Mayor eficacia ante **esfuerzos mecánicos** y menor peso de la cadena (**3,16 kg**) , lo que facilita su transporte e instalación (Vs. cadenas articuladas).
- **No es necesario cubrir las grapas ni el conductor**, evitando la **aparición de humedades por condensación**, y facilitando la **detección de Puntos Calientes** y averías en los cables.
- Las Aletas auxiliares con Forma de Estrella **protegen el aislador** contra la acción perjudicial de las aves (córvidos), mediante su efecto disuasorio de la posada , **constituyendo además una barrera de protección** para las 5 aletas de función puramente dieléctrica.



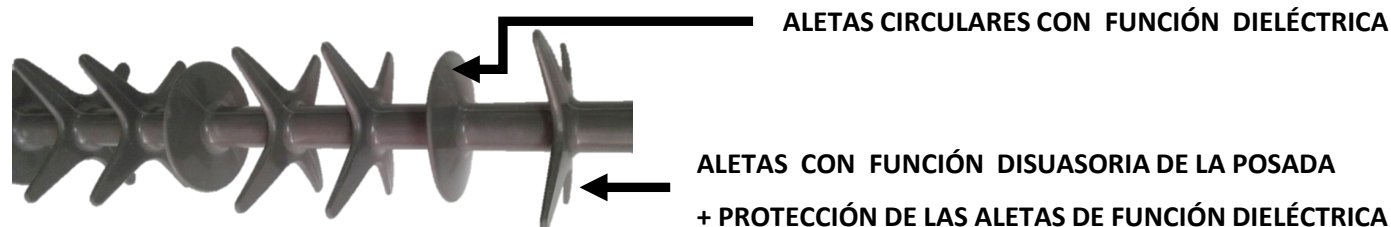
CARACTERÍSTICAS Y PRESTACIONES MEJORADAS. SISTEMA MIXTO DE ALETAS.



Función Protectora de las AVES Contra la Electrocutación.

REGULACIÓN VIGENTE NACIONAL PARA LA PROTECCIÓN ANTIELECTROCUCIÓN DE LA AVIFAUNA (Real Decreto 1432/2008) : La distancia mínima de seguridad garantizada entre el extremo de la cruceta y la grapa de amarre - o punto más próximo en tensión - tiene una **longitud totalmente aislada mayor de 1m**. Esta distancia se asegura además con las aletas en forma de estrella para impedir o dificultar la posada del ave sobre toda la longitud del aislador. Recientes ensayos publicados determinan que las cadenas de amarre dotadas de este aislador **no provocan situaciones de riesgo extremo para las aves**.

• Vista del Diseño en Detalle :



Función DISUASORIA DE POSADA de aves.

12 ALETAS CON FORMA DE ESTRELLA se intercalan a lo largo del aislador junto con las 5 aletas de función puramente dieléctrica, constituyendo un elemento destinado a **impedir o dificultar** para la posada de las aves :

- En la concepción del Diseño de estas Aletas con forma de Estrella de 4 puntas , se ha estudiado minuciosamente **la naturaleza y el grado de consistencia del material** empleado para su fabricación , así como **los ángulos, radios y espesores utilizados**, de forma que cumplan con su Función Disuasora de Posada , **sin que supongan ningún peligro de atrapamiento ni otro tipo de riesgos para las aves**.

MEJORA DE LA CONTINUIDAD DEL SUMINISTRO ELÉCTRICO

- Estas **aletas en forma de estrella** se han diseñado geométricamente de manera que **no afecten al comportamiento dieléctrico del aislador**.
- **Son de mayor tamaño** - (la estrella está inscrita en una circunferencia de 130mm) - que las aletas dieléctricas , para cumplir la FUNCION disuasoria ANTI-POSADA y para **proteger las aletas dieléctricas del ataque de aves** como los Córvidos , **constituyendo una barrera de protección** para las 5 aletas de función puramente dieléctrica , **de modo que se mejora la continuidad del suministro eléctrico**.



C3670EBAV_AR

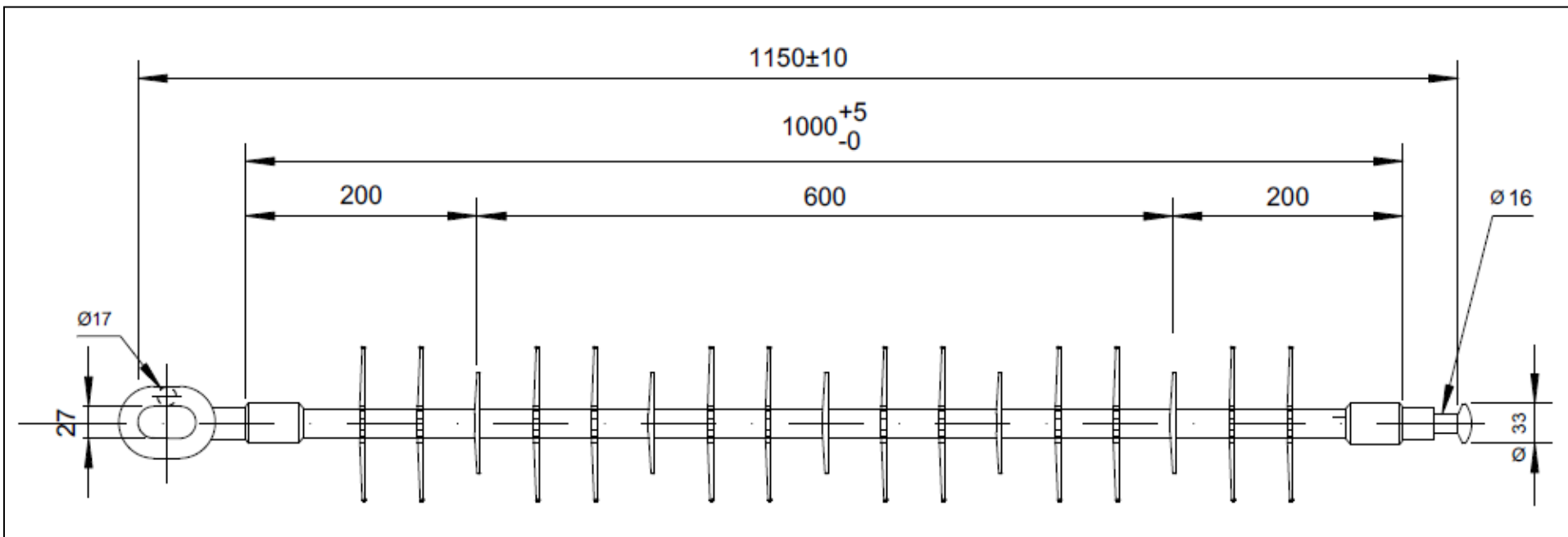




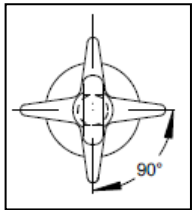
AISLADOR POLIMERICO CAON® -KORWI® C3670EBAV_AR . FICHA TÉCNICA.



C3670EBAV_AR



Tipo	Tensión de Servicio	Línea de Fuga Mínima	Línea de Fuga Mínima Protegida	Carga CME Mecánica	Tensiones de Ensayo	
					1,2/50 BIL	50 Hz/Lluvia
CAON-KORWI C3670EBAV_AR	kV	mm	mm	kN	kV	kV
	36	1350	1005	70	200	80



Pesos de Aislador y Cadenas Completas		Superficie *
Aislador C3670EBAV_AR	1,92 kg	0,0394 m²
Cadena Amarre LA-56 (GA-1)	3,16 kg	0,0507 m²
Cadena Amarre LA-110 (GA-2)	3,94 kg	0,0579 m²

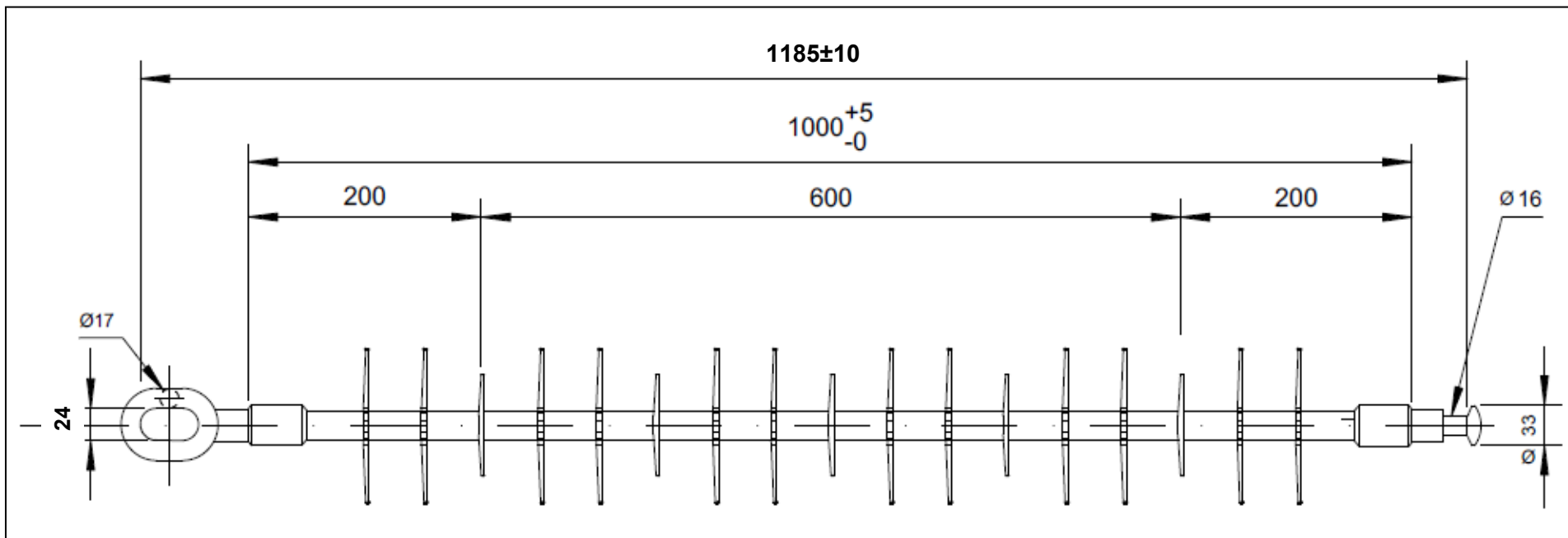
* Uso en cálculos de Resistencia al Viento



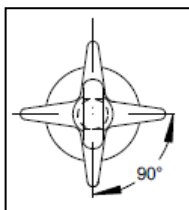
AISLADOR POLIMERICO CAON® -KORWI® C36100EBAV_AR . FICHA TÉCNICA.



C36100EBAV_AR



Tipo	Tensión de Servicio	Línea de Fuga Mínima	Línea de Fuga Mínima Protegida	Carga CME Mecánica	Tensiones de Ensayo	
					1,2/50 BIL	50 Hz/Lluvia
CAON-KORWI C36100EBAV_AR	kV	mm	mm	kN	kV	kV
	36	1350	1005	100	200	80



Pesos de Aislador y Cadenas Completas		Superficie *
Aislador	C36100EBAV_AR	2,10 kg / 0,0406
Cadena Amarre	LA-56 (GA-1)	3,34 kg / 0,0522
Cadena Amarre	LA-110 (GA-2)	4,12 kg / 0,0596

* Uso en cálculos de Resistencia al Viento



MATERIALES , PRESTACIONES Y VALOR AÑADIDO. RENDIMIENTO PROBADO.

> 53.341ud
Instaladas
2015 - 2023



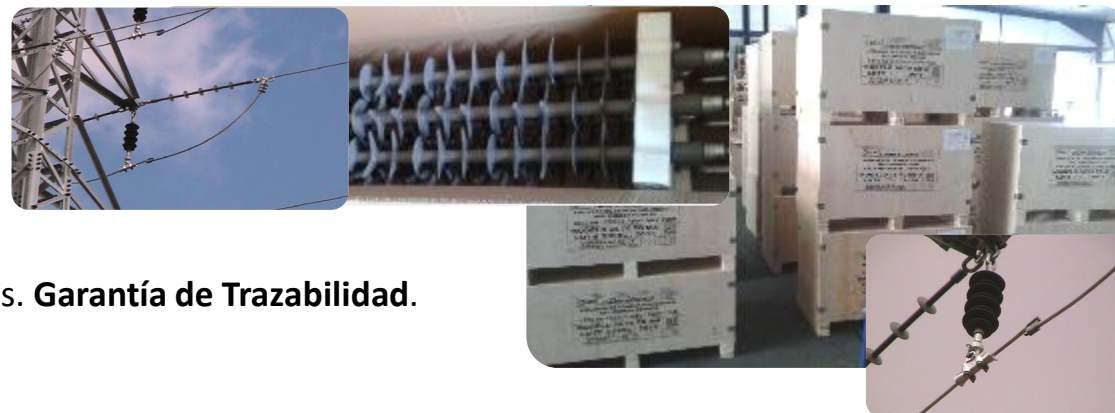
COMPONENTES Y MATERIALES

NÚCLEO AISLANTE: Resina Epoxy reforzada con Fibra de Vidrio - Resistente a los Acidos – Alta capacidad ante Esfuerzos Mecánicos (70kN).

- **ENVOLVENTE CONTÍNUA DE SILICONA TIPO HTV CON NIVEL HIDROFUGO Hc2:** Por su composición y naturaleza repele la acumulación de humedad. Este aislador está dotado de un **espesor mínimo de silicona de 4,5mm** , gracias al cual presenta un excepcional comportamiento en zonas de muy alta contaminación.
- **HERRAJES METÁLICOS:** El espesor del recubrimiento de Zinc (Zn) en los herrajes –Anilla/Bola-, se ha **reforzado hasta las 120 µm**, conforme a la norma EN 60383-1.

VALOR AÑADIDO ENVERTEC

- DISEÑO 100 % EnverTec S.L. (Granada – España).
- Especificación detallada de **cada lote** de fabricación.
- Seguimiento del proceso productivo de los aisladores. **Garantía de Trazabilidad.**
- Control de calidad extendido:
 - Ensayos en laboratorio independiente acreditado **del material polimérico de la envoltura utilizado en cada lote.**
 - Ensayos individuales y de muestreo conforme a UNE-EN 61109:2010 y a criterios de la **Norma ISO 17025.**
- Informe de **EVALUACIÓN DE CALIDAD Y TRAZABILIDAD** para cada lote de aisladores suministrado.



C3670EBAV_AR

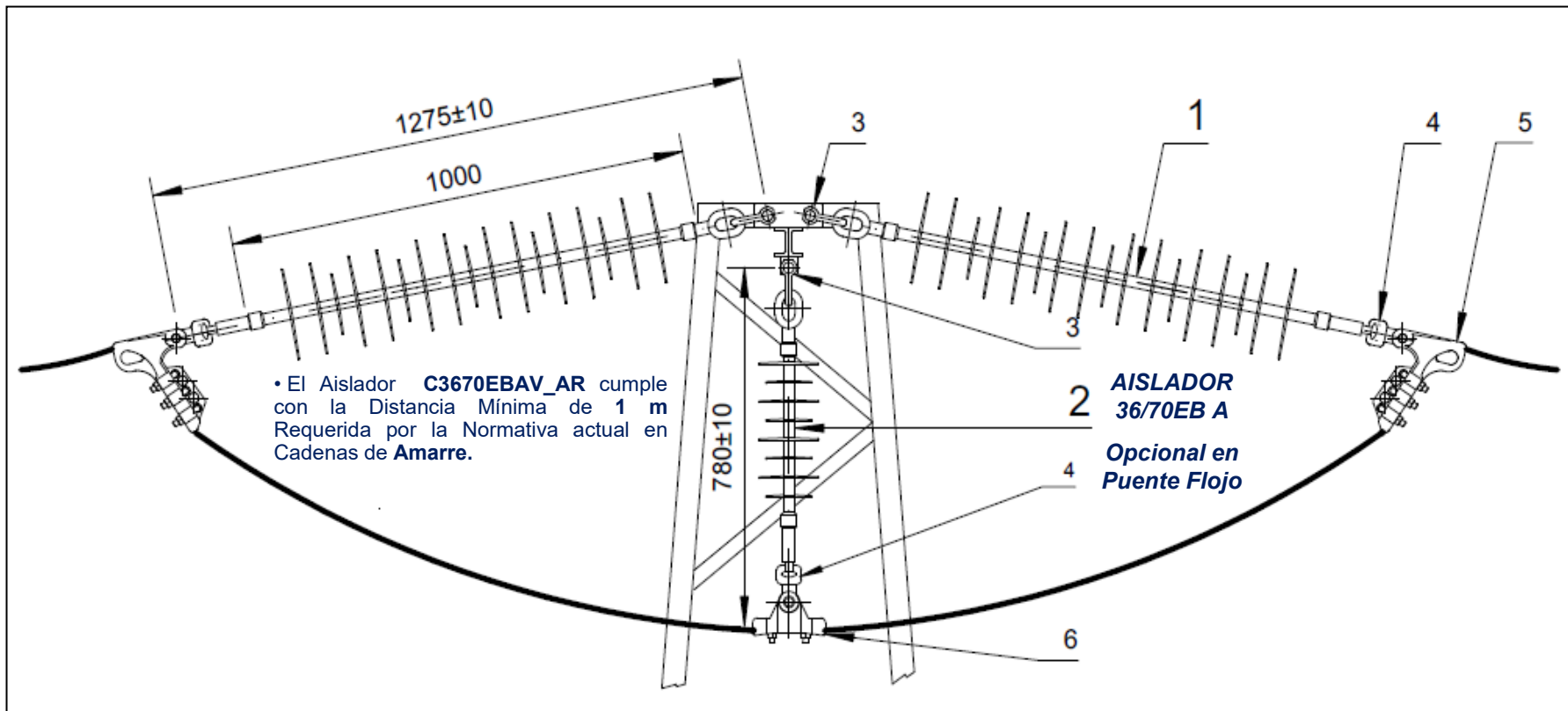




CUMPLIMIENTO DE LA NORMATIVA ANTI-ELECTROCUCIÓN
POR DISTANCIAMIENTO + AISLAMIENTO = **LONGITUD TOTALMENTE AISLADA.**



C3670EBAV_AR



Cadena Ref. **CAD36PGS**
Alineación

MARCA	DESCRIPCION
1	AISLADOR C3670EBAV_AR
2	AISLADOR C3670EBA
3	GRILLETE GN
4	ROTULA R-16
5	GRAPA DE AMARRE
6	GRAPA DE SUSPENSION

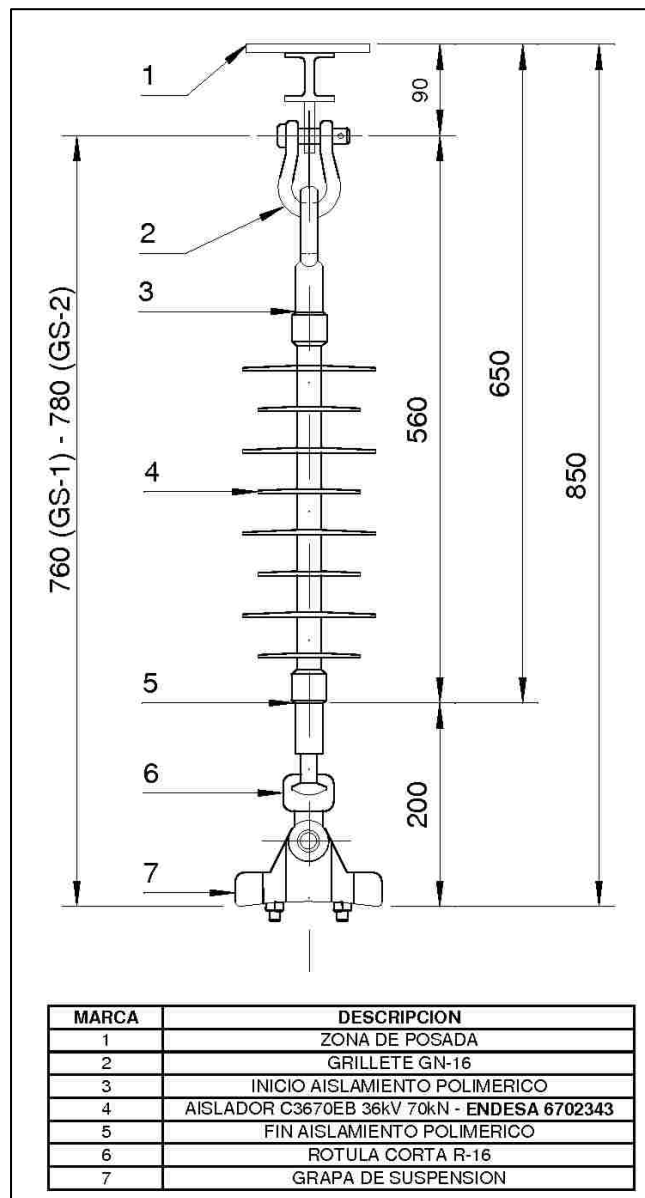
- CADENA DE UN SOLO CUERPO - SIN ALARGADERAS METALICAS
- AISLAMIENTO POLIMERICO CONTINUO
- MAYOR FACILIDAD DE MONTAJE – NO ARTICULADA
- MENOR PESO : 3,16 Kg Vs. 11,6 kg.
- FACIL DETECCION PUNTOS CALIENTES - AVERIAS
- ECONOMICAMENTE MUY COMPETITIVA

Marca 2 : El Aislador **36/70EBA** cumple con la Distancia Mínima de **0.75 m** Requerida por la Normativa actual en Cadenas de **Suspensión/Alineación**.





CADENAS DE SUSPENSION-ALINEACION 24-36kV .DISTANCIAMIENTO ASEGURADO >750mm.

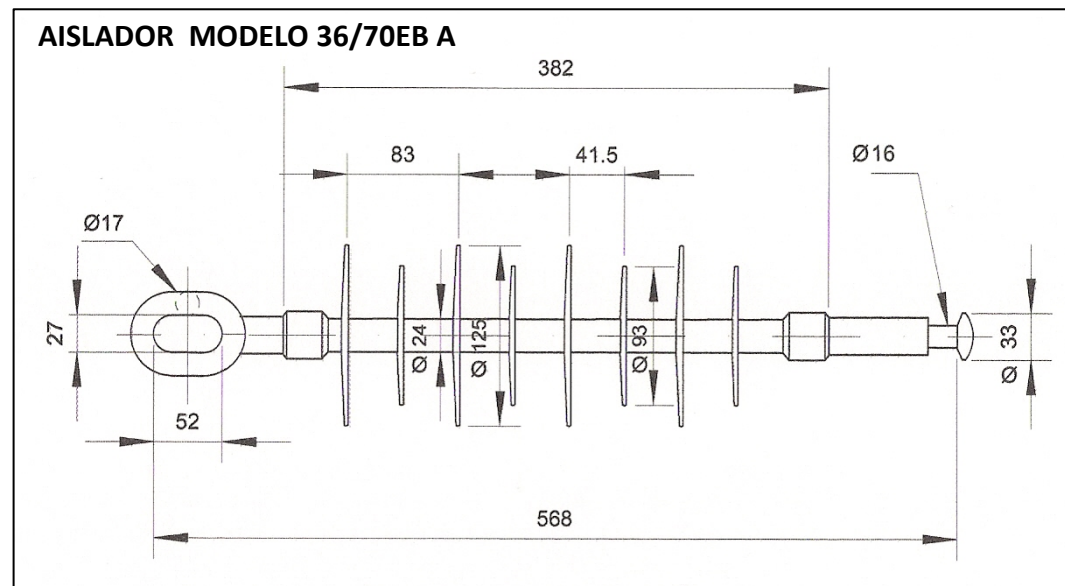


Cadena Completa
Ref. CAD36PGS
Alineación

CADENA DE SUSPENSION CAD36PGS – CON AISLADOR MODELO 36/70EB A - 36 kV 70kN


- NORMA ENDESA GE-AND012 / Cod. Endesa **6702343 – TAM 300032**

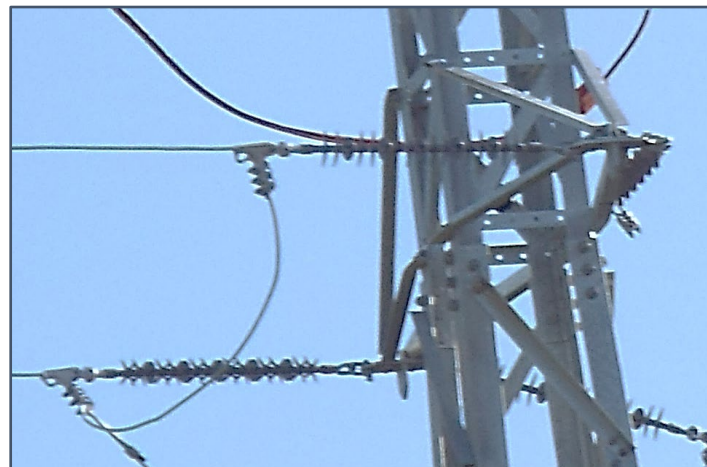
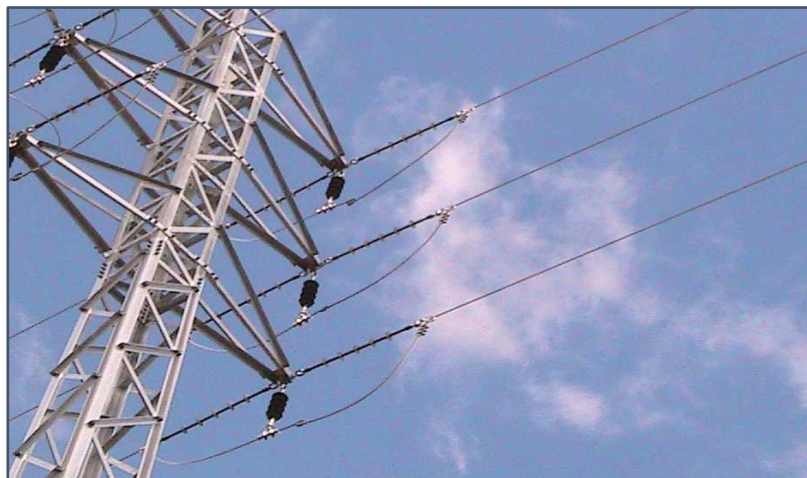
- La cadena **CAD36PGS** proporciona una distancia superior a **0.75 m** desde el conductor al Grillete de anclaje a la cruzeta , según lo requerido por la Normativa actual en Cadenas de Suspensión/Alineación.




Tipo	Tensión	Línea de Fuga	Línea Min.	Carga	Tensiones de	Ensayo
	de Servicio	Mínima	Protegida	Mecánica	1,2/50 BIL	50 Hz/Lluvia
	kV	mm	mm	kN	kV	kV
C3670 EB A	36	980	415	70	170	70



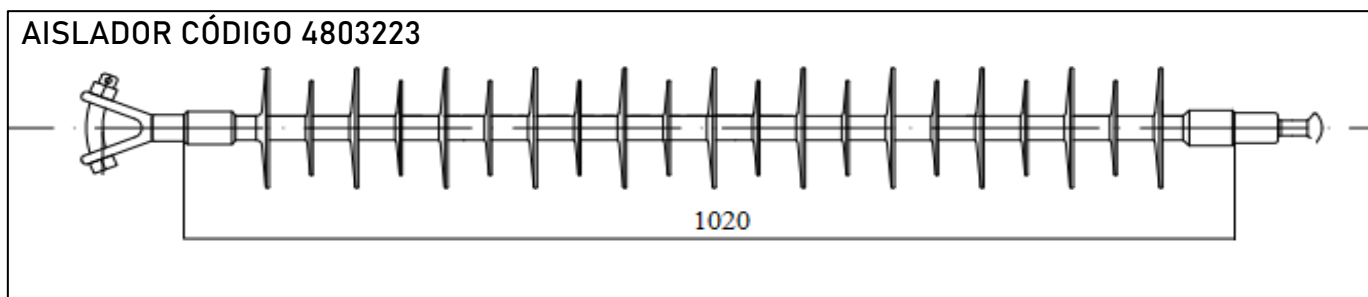
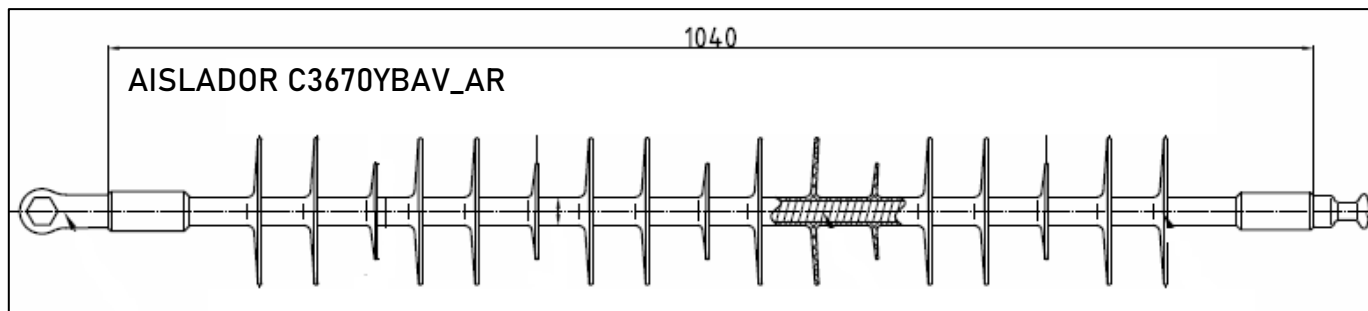
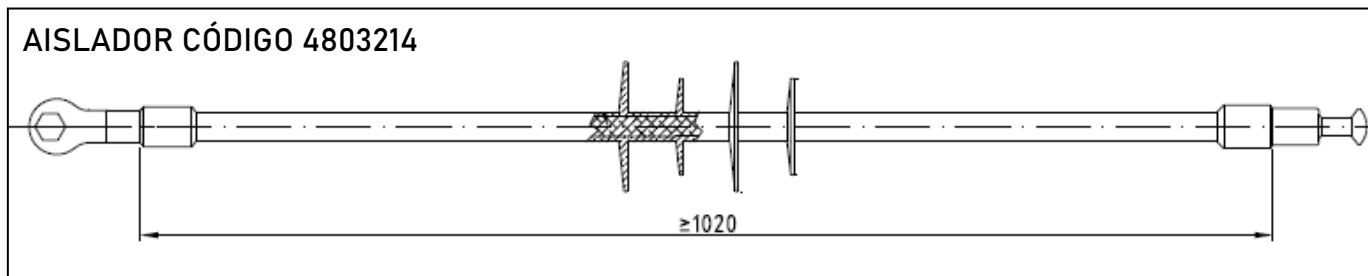
AISLADOR POLIMERICO CAON® -KORWI® C3670EBAV_AR . GALERÍA DE IMÁGENES 2013 - 2018. 



> 53.341ud
Instaladas
2015 - 2023 

Prototipo Plataforma Instalación

AISLADORES POLIMERICOS NORMATIVA IBERDROLA 48.08.03: Ed.03 . FICHA TÉCNICA.



Modelo	Código	Tensión de Servicio (kV)	Línea de Fuga (mm)	Long. Aislada (mm)	Long. Total (mm)	Carga Mecánica C.M.E. (kN)	Tensiones de Ensayo (kV)	
							1,2/50 BIL	50Hz / Lluvia
U70YB30P_AL	4803214	30	1120	1020	1170	70	215	95
C3670YBAV_AR	4803020	30	1380	1040	1170	70	215	95
U70YB66P_AL	4803223	66	2250	1020	1170	70	380	165

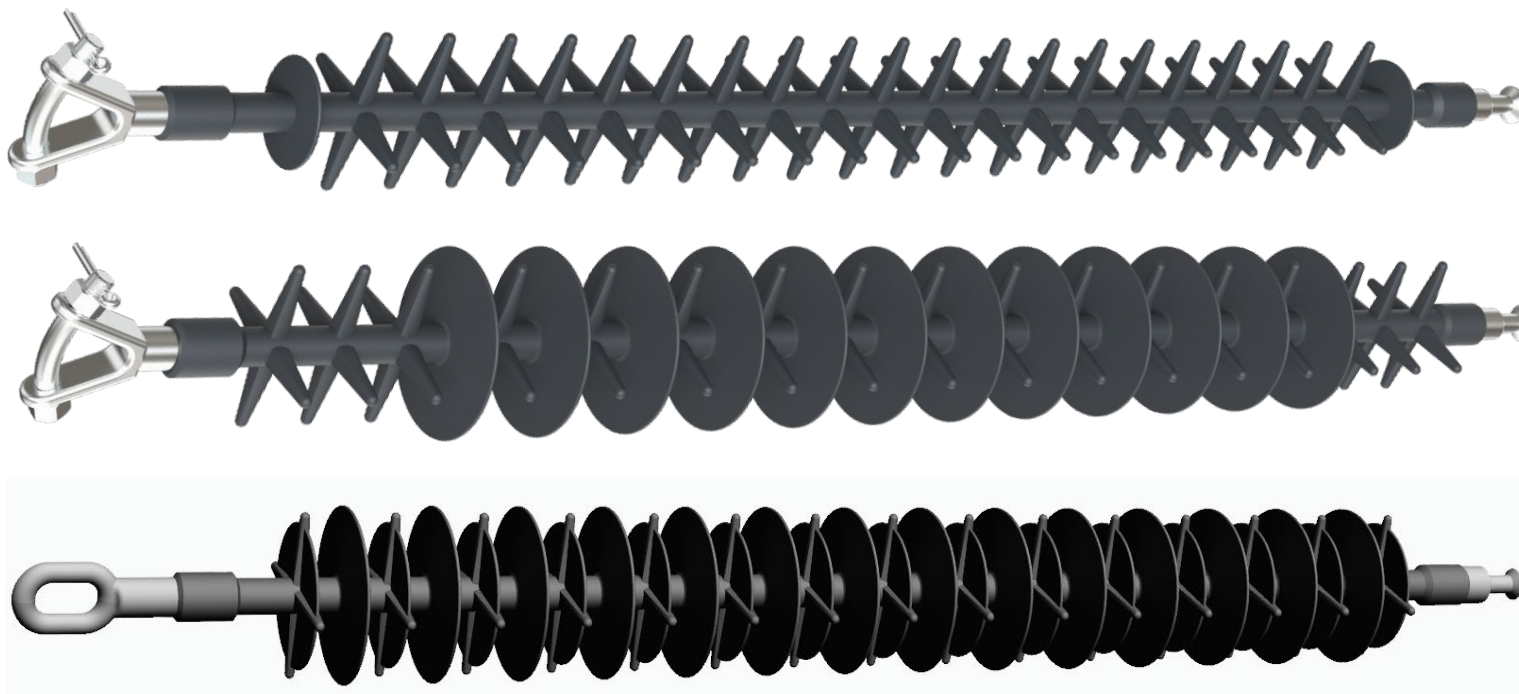


AISLADORES AVIFAUNA DE NÚCLEO DIELECTRICO CAON-KORWI®



MEDIDAS ANTIELECTROCUCIÓN PARA TENDIDOS _ 15-132kV / 70-120kN

OBTENCIÓN DE DISTANCIA DE SEGURIDAD FASE-TIERRA EN CADENAS DE AMARRE MEDIANTE SUPERFICIE LONGITUDINALMENTE AISLADA $\geq 1,25\text{m}$.

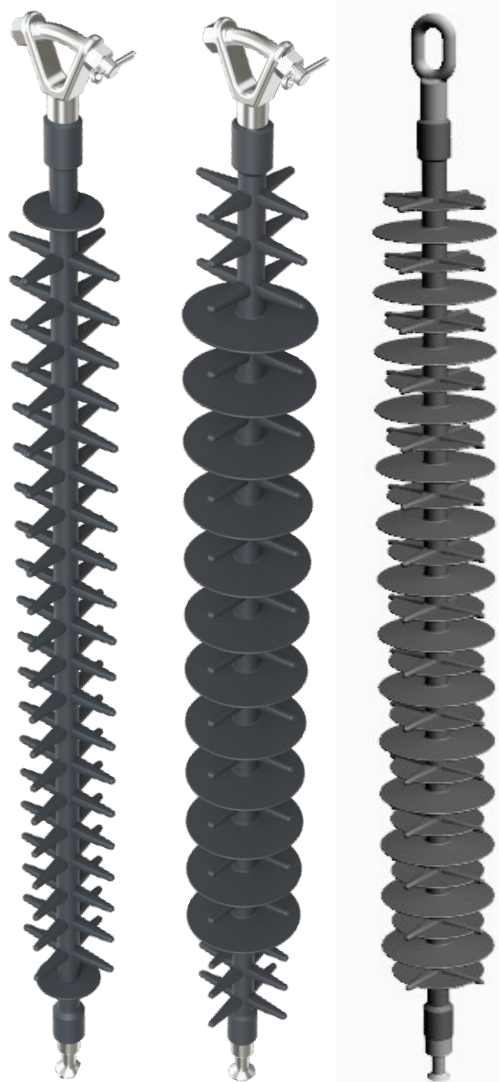


Modelos U70YB30P_ALA / U70YB66P_ALA / C132120EBAV_AR

Combinación de Funciones : Dieléctrica y Disuasora de Posado



PRESENTACIÓN DEL DESARROLLO. DISTANCIAMIENTO AISLADO CON DISUASORES DE POSADA.



U70YB30P_ALA
U70YB66P_ALA

C132120EBAV_AR

OBJETO.

El objeto del presente desarrollo, es el de presentar dos modelos de Aislador de Cuerpo Único con *superficie longitudinalmente aislada* $\geq 1,25m$, dotados de Elementos Disuasores de Posada de Diseño Específico, y con CME (Carga Mecánica Especificada) de 70kN y 120kN, lo que permite su uso en cadenas de amarre para los modelos de conductores desnudos más usuales.

LEGISLACIÓN.

RD.1432/2008 _ Ley 42/2007 de Patrimonio Natural y Biodiversidad_Ley 26/2007 de Responsabilidad Medioambiental _ Ley 21/1992 - Art.9 _ Ley 24/2013-Art. 53.9.

NORMATIVA.

UNE-EN 61109:2008, "Aisladores para líneas aéreas. Aisladores compuestos para la suspensión y anclaje de líneas aéreas de corriente alterna de tensión nominal superior a 1 000 V. Definiciones, métodos de ensayo y criterios de aceptación."

UNE 60060-1:2012, "Técnicas de ensayo de alta tensión. Parte 1: Definiciones generales y requisitos de ensayo."

ALCANCE Y ÁMBITO DE APLICACIÓN.

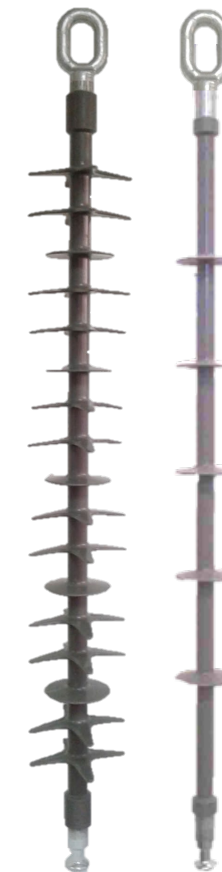
Tendidos presentes en Redes de Transmisión y Distribución : 1ª Categoría (>66kV y <220kV) 2ª Categoría (>30kV y $\leq 66kV$) y 3ª Categoría (>1kV y $\leq 30kV$).

ANTECEDENTES DE DISEÑO.

Este diseño está basado en las directrices morfológicas señaladas por los técnicos del Dpto. de Biodiversidad y Medio Natural de una de las CCAA con mayor número de especies protegidas, y parte de la evolución de los modelos C3670EBAV² y C3670EBAV_AR¹, sumando ambos modelos más de 25.000 unidades instaladas en España, con cero incidencias registradas desde el año 2.012.

SOLUCIÓN ESTRUCTURAL.

Los modelos presentados constituyen una ***solución estructural*** por cuanto garantizan una distancia de seguridad Fase-Tierra totalmente aislada $\geq 1,25m$ entre el extremo de la cruceta y la grapa de amarre, obtenida gracias al núcleo dieléctrico y al recubrimiento aislante continuo superficial de naturaleza polimérica que incorporan.



1.

2.

1. Modelo C3670EBAV_AR : 2.015

2. Modelo C3670EBAV : 2.012





AISLADOR MODELO U70YB30P_ALA . DIMENSIONES , PARTES Y MATERIALES.



1.
Horquilla Norma 16.
(IEC60120 - 16)
Acero Forjado ,
Galvanizado en
caliente 120 μ m .
Acoplamiento lado
apoyo.
Es posible dotar a
este aislador de
Anilla tipo E24 -
Norma GSCC010 ENEL.

2.
Filas (20ud) dotadas
de 4 elementos
disuasores de posada
cada una . Los
disuasores tienen una
altura mínima de
51mm y están
inscritos en una
circunferencia de
130mm. La separación
entre filas es de
50mm como máximo
Norma GSCC010 ENEL

3.
Núcleo dieléctrico ,
fabricado con resina epoxy
reforzada con fibra de
vidrio , resistente a la
hidrólisis y a los ácidos.
Alta eficacia de aislamiento
eléctrico y capaz de
ofrecer una carga
mecánica de 70kN.
4. Rótula Norma 16.
(IEC60120 - 16) Acero Forjado
y Galvanizado 120 μ m.

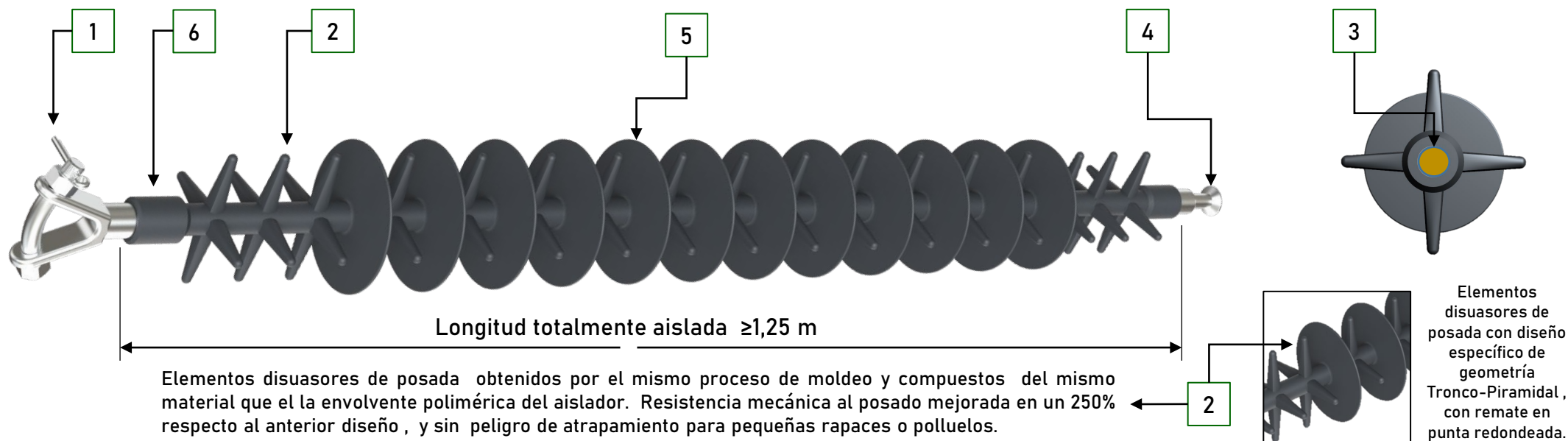
5. Aletas Circulares
(2ud) de Función
Dieléctrica - Norma
NI 48.08.03. I-DE.
El diseño del aislador
se ha ajustado para
ofrecer una Línea de
fuga de Nivel tipo "e"
-IEC 60815 - apta
para Zonas de Muy
Alta Polución
ofreciendo un valor
 ≤ 1350 mm - Norma
GSCC010 ENEL .

6. CARACTERÍSTICAS TÉCNICAS DEL RECUBRIMIENTO POLIMÉRICO	
Inflamabilidad	V0 (UNE 60695-11-10)
Densidad	>1,1 g/cm 3 (ISO-868)
Dureza	>60 Shore A (ISO-868)
Tensión de Rotura	>4N/mm 2 (EN 60811-501)
Alargamiento de Rotura	>200% (EN 60811-501)
Resistencia al Desgarro	>12N/mm 2 (UNE-HD-605)
Rigidez Dieléctrica	>18kV/mm (UNE 60243-1)
Resistencia al Ozono	250ppm (UNE 60811-403:2012)
Envejecimiento Climático	1000h UNE 211605





AISLADOR MODELO U70YB66P_ALA . DIMENSIONES , PARTES Y MATERIALES.



1.
Horquilla Norma 16.
(IEC60120 - 16)
Acero Forjado ,
Galvanizado en
caliente 120 μ m.
Acoplamiento lado
apoyo.
Es posible dotar a
este aislador de
Acoplamiento S16 -
Norma GSCH004 ENEL.

2.
Filas (17ud) dotadas
de 4 elementos
disuasores de posada
cada una . Los
disuasores tienen una
altura mínima de
51mm y están
inscritos en una
circunferencia de
130mm. La separación
entre filas de
disuasores-aletas es
de máx. 50mm.

3.
Núcleo dieléctrico ,
fabricado con resina epoxy
reforzada con fibra de
vidrio , resistente a la
hidrólisis y a los ácidos.
Alta eficacia de aislamiento
eléctrico y capaz de
ofrecer una carga
mecánica de 70kN.
4. Rótula Norma 16.
(IEC60120 - 16) Acero Forjado
y Galvanizado 120 μ m.

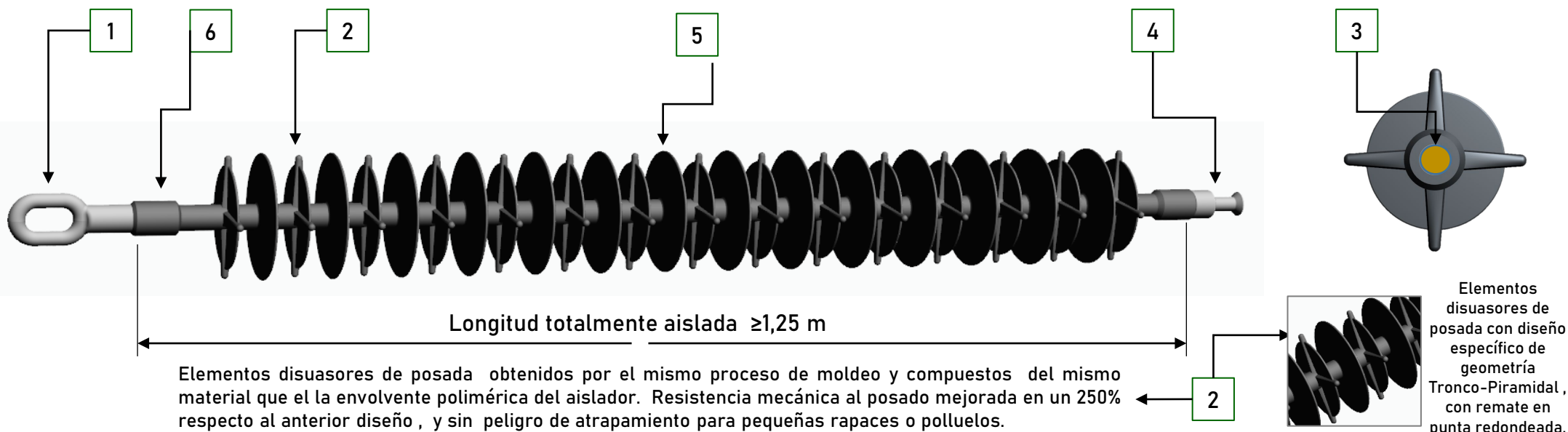
5. Aletas Circulares
(12ud) de Función
Dieléctrica . El diseño
del aislador se ha
ajustado para ofrecer
una Línea de fuga de
Nivel tipo "e" -IEC
60815 - apta para
Zonas de Muy Alta
Polución ofreciendo
un valor ≥ 2250 mm -
Norma GSCH004
ENEL - Norma NI
48.08.03 I-DE.

6. CARACTERÍSTICAS TÉCNICAS DEL RECUBRIMIENTO POLIMÉRICO	
Inflamabilidad	V0 (UNE 60695-11-10)
Densidad	>1,1 g/cm 3 (ISO-868)
Dureza	>60 Shore A (ISO-868)
Tensión de Rotura	>4N/mm 2 (EN 60811-501)
Alargamiento de Rotura	>200% (EN 60811-501)
Resistencia al Desgarro	>12N/mm 2 (UNE-HD-605)
Rigidez Dieléctrica	>18kV/mm (UNE 60243-1)
Resistencia al Ozono	250ppm (UNE 60811-403:2012)
Envejecimiento Climático	1000h UNE 211605





AISLADOR MODELO C132120EBAV_AR . DIMENSIONES , PARTES Y MATERIALES.



1.
Anilla Norma 24.
(IEC61466 - 24)
Acero Forjado ,
Galvanizado en
caliente 120 μ m.
Acoplamiento lado
apoyo.

2.
Aletas (15ud) dotadas
de 4 elementos
disuasores de posada
cada una . Los
disuasores tienen una
altura mínima de
51mm y están
inscritos en una
circunferencia de
130mm. La separación
entre filas de
disuasores-aletas es
de máx. 50mm.

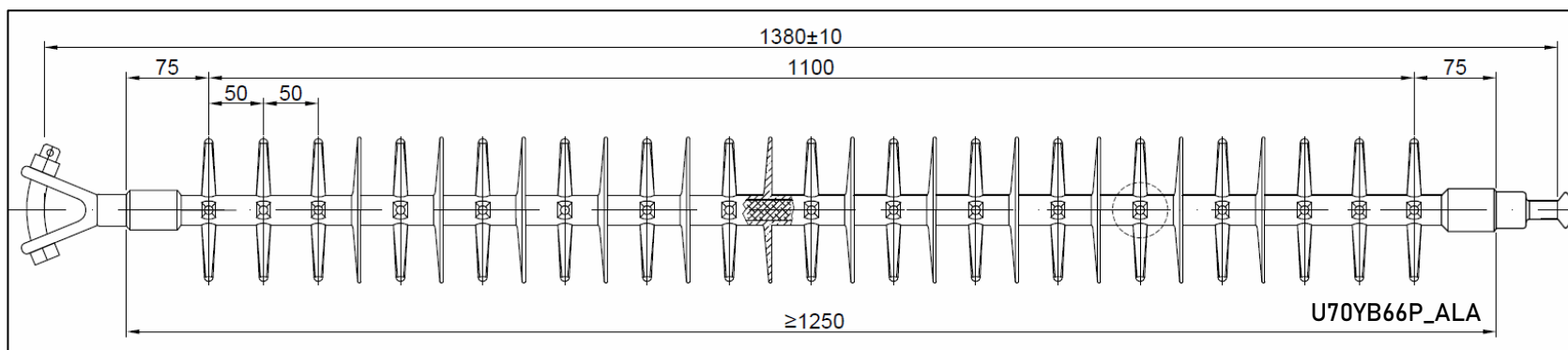
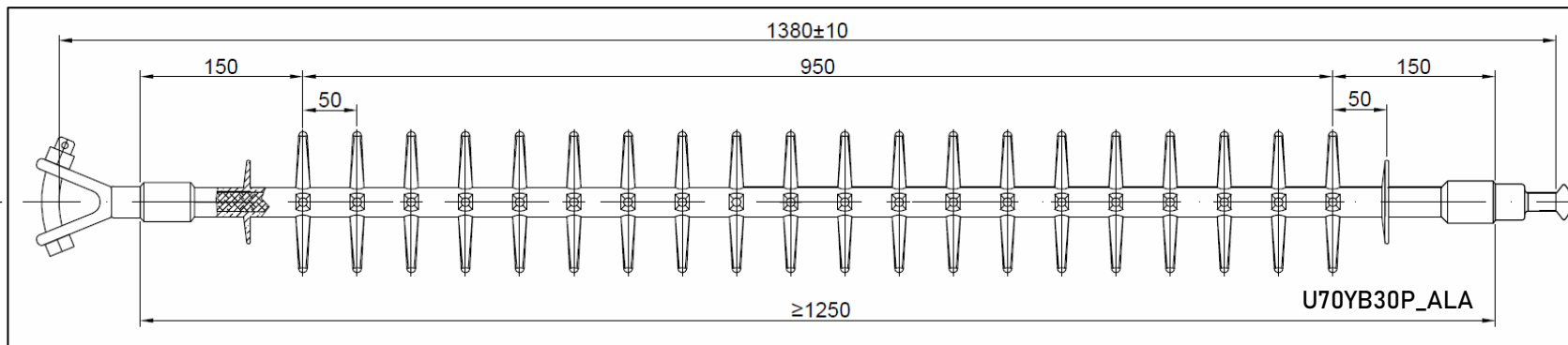
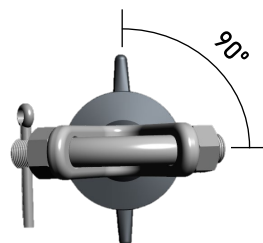
3.
Núcleo dieléctrico ,
fabricado con resina epoxy
reforzada con fibra de
vidrio , resistente a la
hidrólisis y a los ácidos.
Alta eficacia de aislamiento
eléctrico y capaz de
ofrecer una carga
mecánica de 120kN.

4. Rótula Norma 16.
(IEC60120 - 16) Acero Forjado
y Galvanizado 120 μ m.

5. Aletas Circulares
(14ud) de Función
Dieléctrica . El diseño
del aislador se ha
ajustado para ofrecer
una Línea de fuga de
Nivel tipo "d" -IEC
60815 - apta para
Zonas de Alta
Polución ofreciendo
un valor ≥ 3652 mm.

6. CARACTERÍSTICAS TÉCNICAS DEL RECUBRIMIENTO POLIMÉRICO	
Inflamabilidad	V0 (UNE 60695-11-10)
Densidad	>1,1 g/cm 3 (ISO-868)
Dureza	>60 Shore A (ISO-868)
Tensión de Rotura	>4N/mm 2 (EN 60811-501)
Alargamiento de Rotura	>200% (EN 60811-501)
Resistencia al Desgarro	>12N/mm 2 (UNE-HD-605)
Rigidez Dieléctrica	>18kV/mm (UNE 60243-1)
Resistencia al Ozono	250ppm (UNE 60811-403:2012)
Envejecimiento Climático	1000h UNE 211605

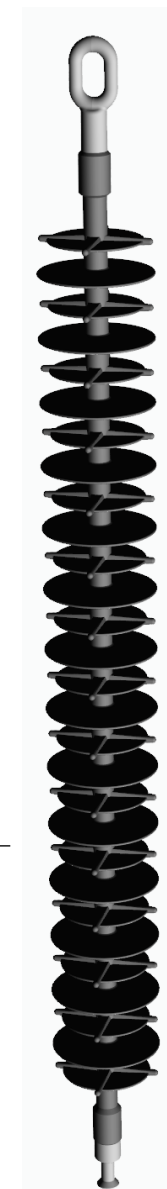
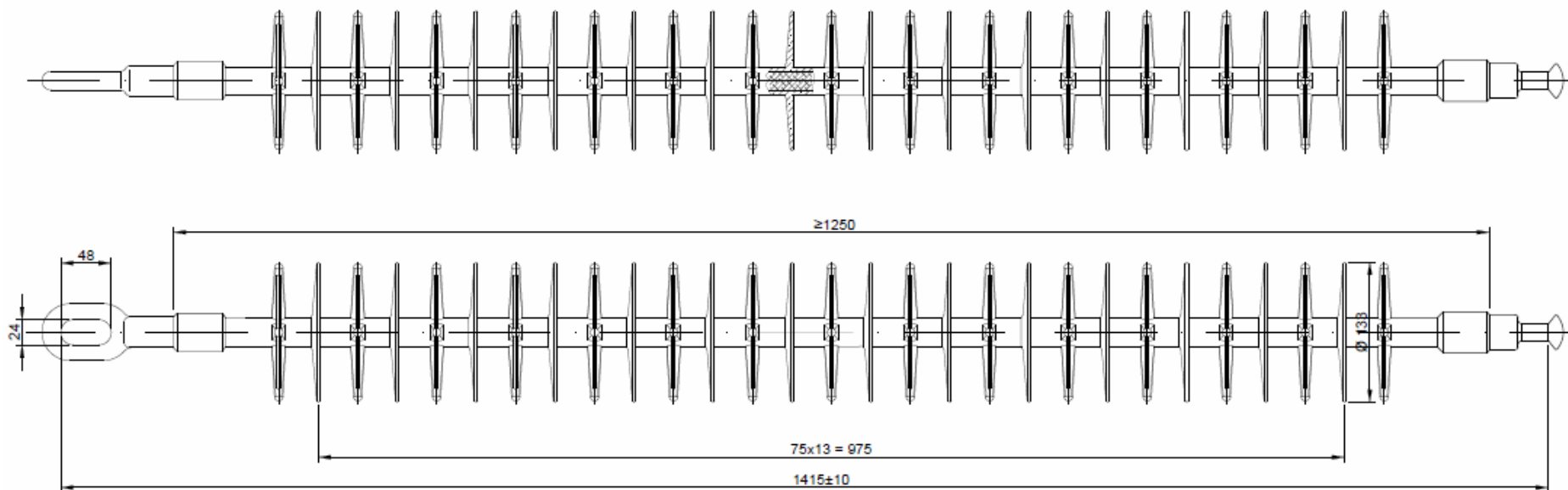




U70YB30P_ALA	COLOUR_COLOR	GRAY_GRIS
STANDARD_NORMA		IEC61109
DRY ARCING DISTANCE_DISTANCIA DE ARCO		1250mm
CREEPAGE DISTANCE_LINEA DE FUGA		1350mm
ROUTINE TEST LOAD (RTL)		35kN
CARGA MECANICA DE RUTINA		
SPECIFIED MECHANICAL LOAD(SML)		70kN
CARGA MECANICA ESPECIFICADA(CME)		
TORSION STRENGTH _MOMENTO DE TORSION		6 daN.m
Ur / Umax.		30kV/36kV
BASIC IMPULSE LEVEL (BIL)		215kV
NIVEL BASICO DE IMPULSO(NBI)		
POWER FREQUENCY WITHSTAND	DRY_SECO	110kV
TENSION ENSAYO A F.I.	WET_LLUVIA	95kV

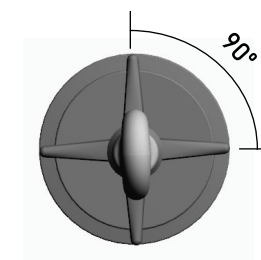
U70YB66P_ALA	COLOUR_COLOR	GRAY_GRIS
STANDARD_NORMA		IEC61109
DRY ARCING DISTANCE_DISTANCIA DE ARCO		1250mm
CREEPAGE DISTANCE_LINEA DE FUGA		2425mm
ROUTINE TEST LOAD (RTL)		35kN
CARGA MECANICA DE RUTINA		
SPECIFIED MECHANICAL LOAD(SML)		70kN
CARGA MECANICA ESPECIFICADA(CME)		
TORSION STRENGTH _MOMENTO DE TORSION		6 daN.m
Ur / Umax.		66kV/72,5kV
BASIC IMPULSE LEVEL (BIL)		380kV
NIVEL BASICO DE IMPULSO(NBI)		
POWER FREQUENCY WITHSTAND	DRY_SECO	180kV
TENSION ENSAYO A F.I.	WET_LLUVIA	165kV





C132120EBAV_AR	COLOUR_COLOR	GRAY Gris
STANDARD_NORMA	IEC61109	
DRY ARCING DISTANCE_DISTANCIA DE ARCO	1250mm	
CREEPAGE DISTANCE_LINEA DE FUGA	3700mm	
ROUTINE TEST LOAD (RTL)	60kN	
CARGA MECANICA DE RUTINA		
SPECIFIED MECHANICAL LOAD(SML)	120kN	
CARGA MECANICA ESPECIFICADA(CME)		
TORSION STRENGTH_MOMENTO DE TORSION	6 daN.m	
Ur / Umax.	132kV/145kV	
BASIC IMPULSE LEVEL (BIL)	675kV	
NIVEL BASICO DE IMPULSO(NBI)		
POWER FREQUENCY WITHSTAND	DRY_SECO	380kV
TENSION ENSAYO A F.I.	WET_LLUVIA	320kV

CARACTERÍSTICAS TÉCNICAS DEL RECUBRIMIENTO POLIMÉRICO	
Inflamabilidad	V0 (UNE 60695-11-10)
Densidad	>1,1 g/cm 3 (ISO-868)
Dureza	>60 Shore A (ISO-868)
Tensión de Rotura	>4N/mm 2 (EN 60811-501)
Alargamiento de Rotura	>200% (EN 60811-501)
Resistencia al Desgarro	>12N/mm 2 (UNE-HD-605)
Rigidez Dieléctrica	>18kV/mm (UNE 60243-1)
Resistencia al Ozono	250ppm (UNE 60811-403:2012)
Envejecimiento Climático	1000h UNE 211605





PRESTACIONES MEJORADAS. REDUCCIÓN DE COSTES ASOCIADOS.

FACILIDAD DE INSTALACIÓN Y REDUCCIÓN DE COSTES DE MANTENIMIENTO

- AISLADORES DE UN SOLO CUERPO.

- No precisan de elementos disuasores de posada auxiliares que puedan suponer un peligro de atrapamiento para las aves , o que reduzcan las prestaciones del aislador al verse expuestos al envejecimiento climático , o puedan desprenderse durante su vida útil.
- Mayor eficacia ante esfuerzos mecánicos con menor peso de la cadena completa , lo que facilita su transporte e instalación , versus cadenas articuladas de vidrio o poliméricas dotadas de alargaderas con núcleo metálico.
- Mayor eficacia aerodinámica versus cadenas articuladas dotadas de alargaderas con dispositivo “antiposada” o “espirales antiposada”.
- Envoltente continua de silicona tipo HTV _ Hc2 : Por su composición y naturaleza repele la acumulación de humedades (manquito de hielo) , registrando menores corrientes de fuga , lo que les dota de mayor seguridad en el tiempo ante el riesgo de disminución de la línea de fuga, evitando riesgos de electrocución , gracias a la hidrofobicidad que transmiten a la capa contaminante.
- Los ensayos de envejecimiento climático de 5 000h realizados en el laboratorio STRI de Suecia , sobre la envoltente polimérica conforme al Anexo C de la IEC 61109 , nos permiten estimar la vida útil de estos aisladores por un periodo mínimo de 20 Años.

INCREMENTO DE DISTANCIA FASE-TIERRA EN TERRITORIOS QUE LO PRECISAN

Los aisladores U70YB30P_ALA y U70YB66P_ALA , han sido diseñados de modo que sean totalmente compatibles con los forros de protección avifauna de silicona ENVERTEC®_CAON-KORWI® modelo STSC [1] , incrementando la superficie longitudinalmente aislada hasta 1,64m , al cubrir el vástago, rótula y grapa.

(*) Uso en cálculos de resistencia al viento



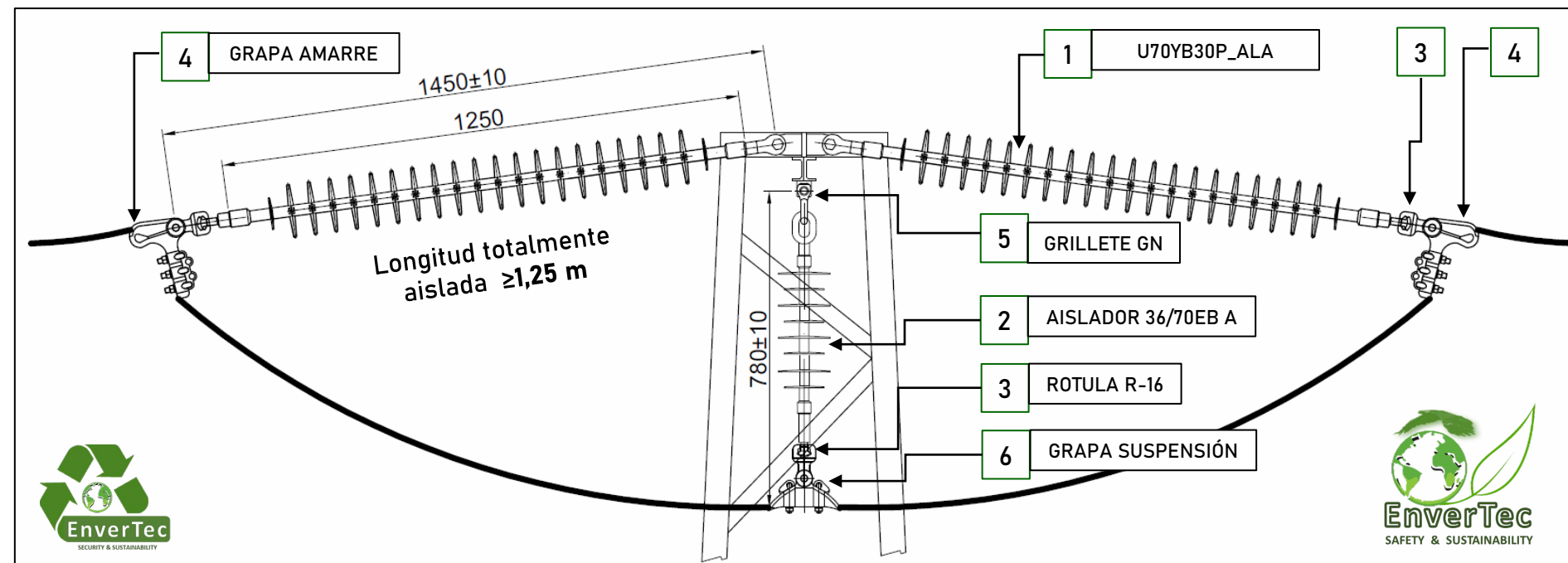
Pesos de Aislador y Cadenas completas Kg (Aprox.) Superficie m2 *			Líneas de 2ª Categoría Kg (Aprox.) Superficie m2 *		
Aislador U70YB30P_ALA	2,4	0,0629	Aislador U70YB66P_ALA	4,43	0,0670
Cadena Amarre LA-56 (GA-1)	3,64	0,0742	Cadena Amarre LA-56 (GA-1)	5,67	0,0783
Cadena Amarre LA-110 (GA-2)	4,42	0,0814	Cadena Amarre LA-110 (GA-2)	6,45	0,0855



AISLADOR MODELO U70YB30P_ALA . INSTALACIÓN Y MEDIDAS SOBRE APOYO.



U70YB30P_ALA



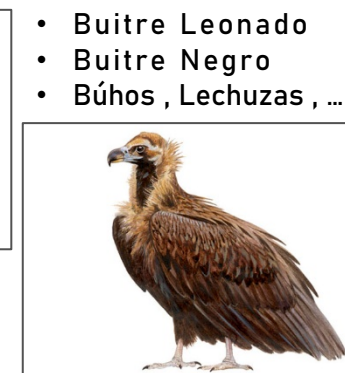
- DISEÑO 100 % ENVERTEC S.L. (Granada – España).
- Especificaciones técnicas y seguimiento del proceso productivo para cada lote de aisladores.
- Garantía de Trazabilidad por lotes :
 - Marcado Indeleble en relieve con N° de Lote y Fecha Fabricación.
 - Ensayos individuales y de muestreo conforme a UNE-EN 61109:2008
 - Documentación de Calidad sujeta a criterios de Norma ISO 17025.

DISEÑADOS PARA PROTEGER DISTINTAS ENVERGADURAS



[2]

- Águila de Bonelli
- Águila Real / Imperial
- Quebrantahuesos , ...



[3]

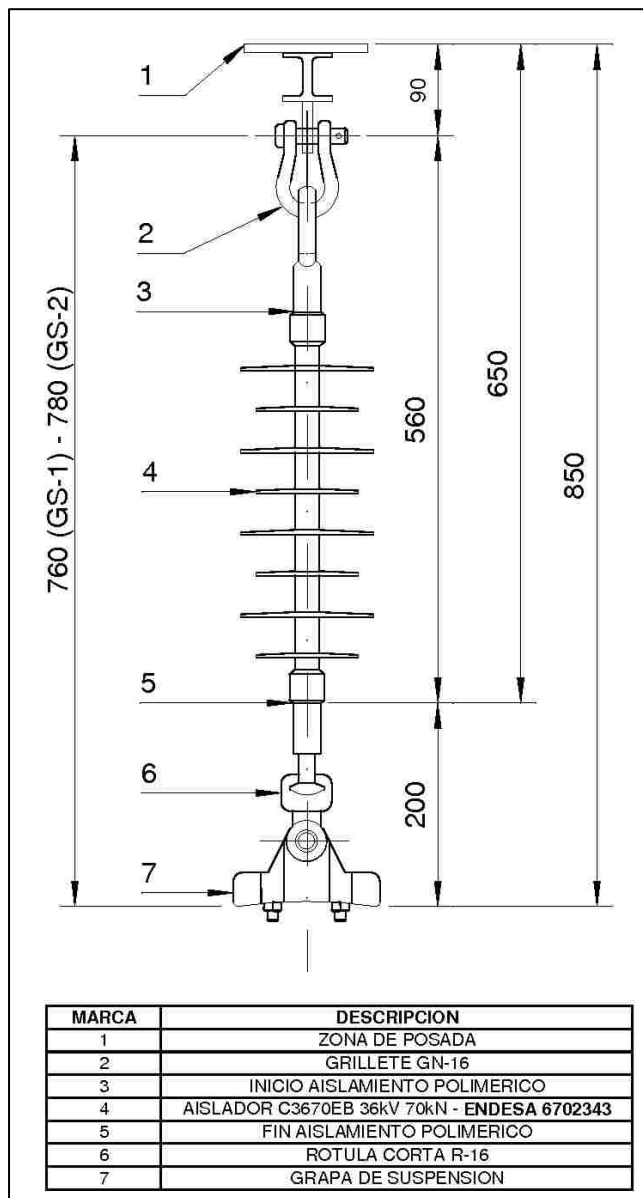
- Buitre Leonado
- Buitre Negro
- Búhos , Lechuzas , ...

Marca [2]
El Aislador 36/70EBA cumple con la Distancia Mínima de 0.75 m Requerida por la Normativa actual en Cadenas de Suspensión / Alineación.



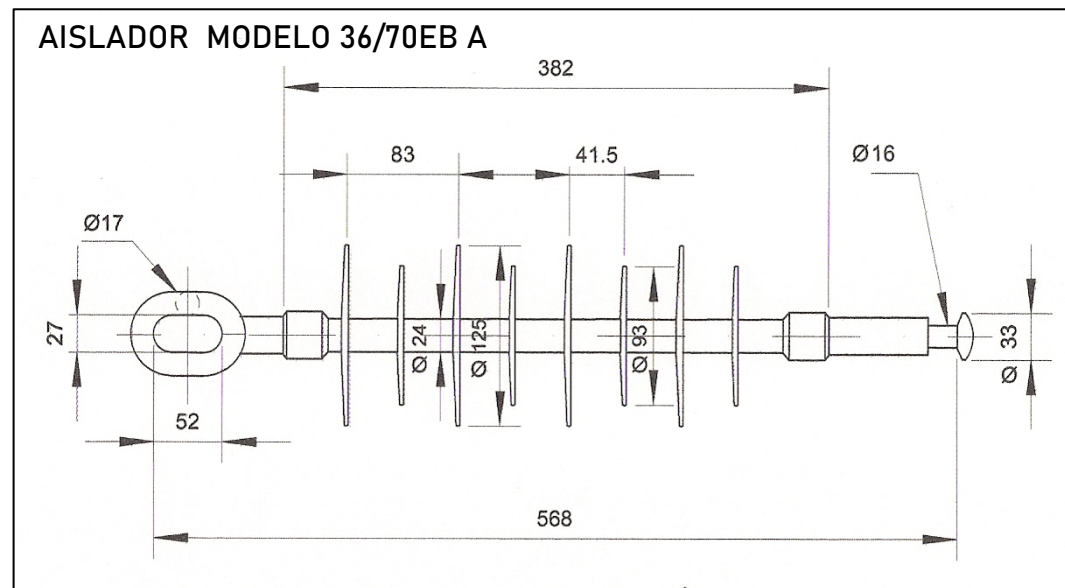


CADENAS DE SUSPENSION-ALINEACION 24-36kV .DISTANCIAMIENTO ASEGURADO >0,75m



CADENA DE SUSPENSION CAD36PGS - CON AISLADOR MODELO 36/70EB A - 36 kV 70kN
- NORMA ENEL GSCC010 / Cod. Endesa 6702343 - TAM 300032

• La cadena CAD36PGS proporciona una distancia superior a 0.75 m desde el conductor al Grillete de anclaje a la cruzeta , según lo requerido por la Normativa actual en Cadenas de Suspensión/Alineación.

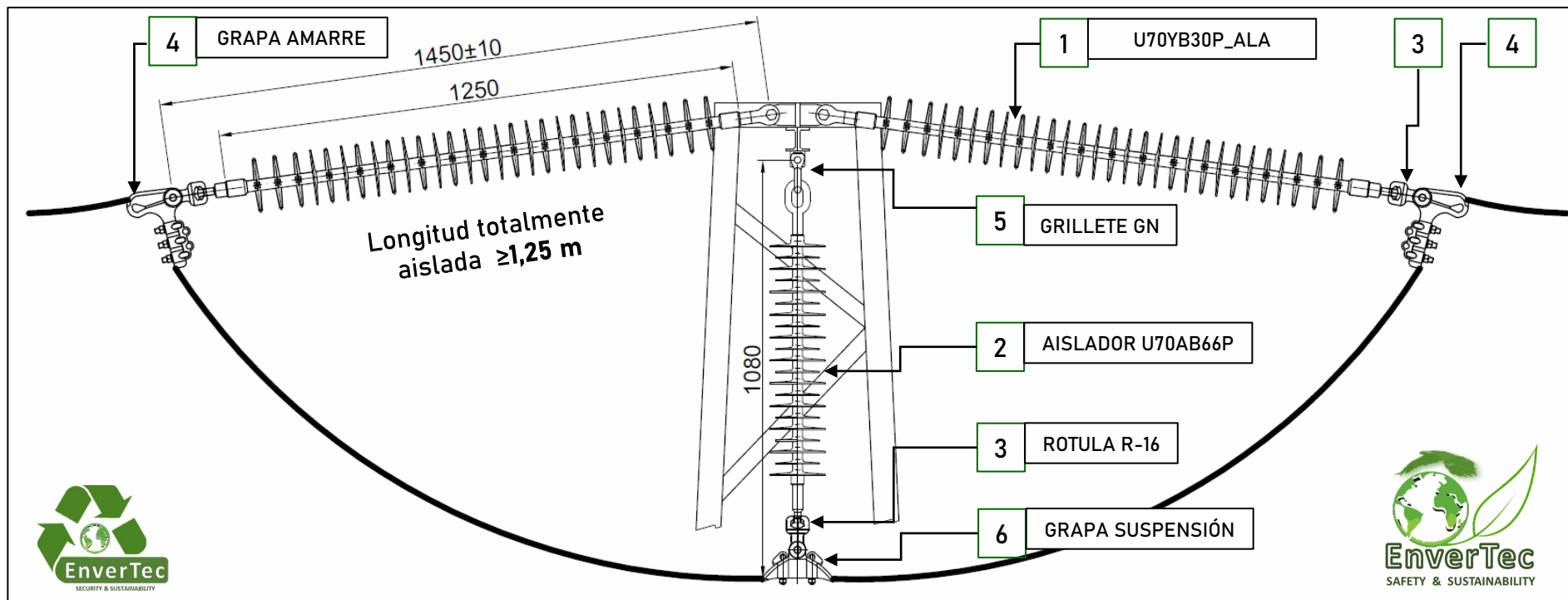


Tipo	Tensión	Linea de Fuga	Linea Min.	Carga	Tensiones de	Ensayo
	de Servicio	Mínima	Protegida	Mecánica	1,2/50 BIL	50 Hz/Lluvia
	kV	mm	mm	kN	kV	kV
C3670 EB A	36	980	415	70	170	70





AISLADOR MODELO U70YB66P_ALA . INSTALACIÓN Y MEDIDAS SOBRE APOYO.



U70YB66P_ALA

- DISEÑO 100 % ENVERTEC S.L. (Granada - España).
- Especificaciones técnicas y seguimiento del proceso productivo para cada lote de aisladores.
- Garantía de Trazabilidad por lotes :
 - Marcado Indeleble en relieve con N° de Lote y Fecha Fabricación.
 - Ensayos individuales y de muestreo conforme a UNE-EN 61109:2008
 - Documentación de Calidad sujeta a criterios de Norma ISO 17025.



AISLADORES MODELO U70YB30P_ALA & U70YB66P_ALA . *ENSAYOS ESPECIALES.*



OBJETO

Medir y registrar la corriente de fuga presente en distintos puntos de la superficie de estos aisladores durante la simulación de condiciones de trabajo adversas.

RESULTADO

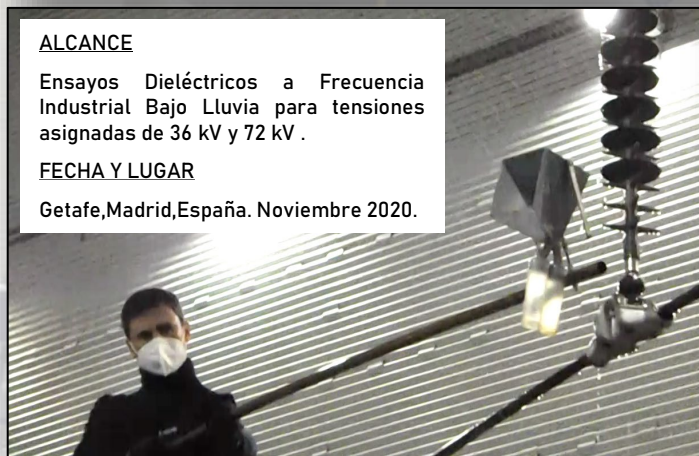
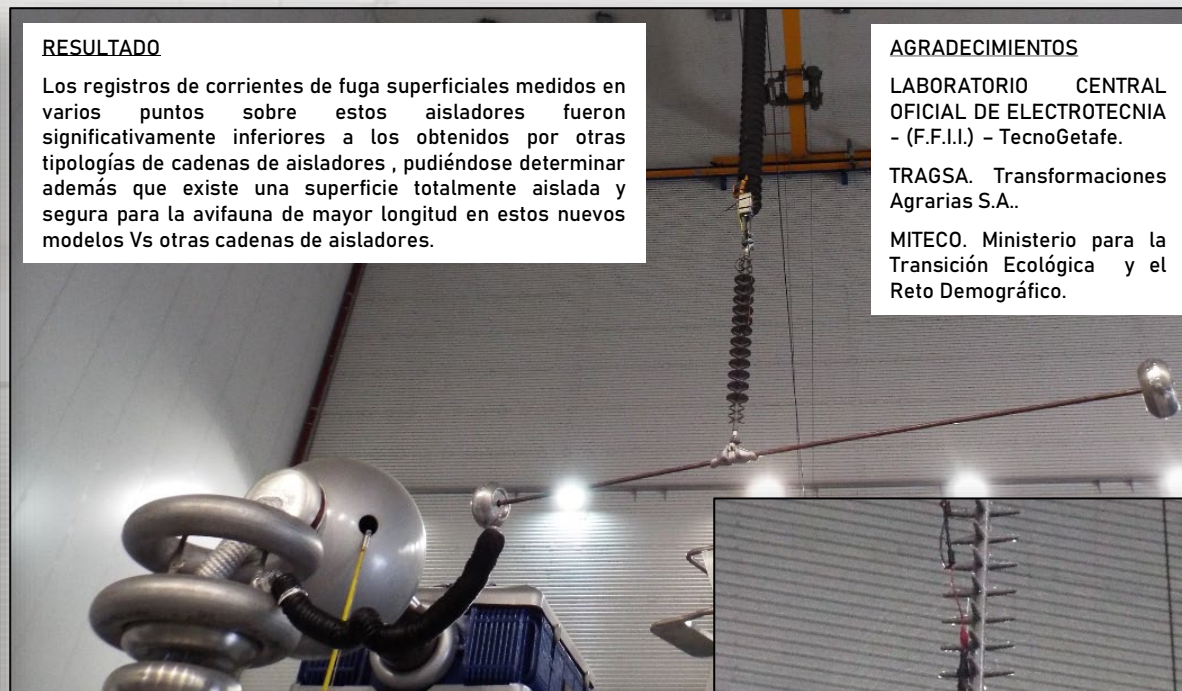
Los registros de corrientes de fuga superficiales medidos en varios puntos sobre estos aisladores fueron significativamente inferiores a los obtenidos por otras tipologías de cadenas de aisladores , pudiéndose determinar además que existe una superficie totalmente aislada y segura para la avifauna de mayor longitud en estos nuevos modelos Vs otras cadenas de aisladores.

AGRADECIMIENTOS

LABORATORIO CENTRAL OFICIAL DE ELECTROTECNIA - (F.F.I.I.) - TecnoGetafe.

TRAGSA. Transformaciones Agrarias S.A..

MITECO. Ministerio para la Transición Ecológica y el Reto Demográfico.



ALCANCE

Ensayos Dieléctricos a Frecuencia Industrial Bajo Lluvia para tensiones asignadas de 36 kV y 72 kV .

FECHA Y LUGAR

Getafe, Madrid, España. Noviembre 2020.





SISTEMAS DE PROTECCION DE LA AVIFAUNA Y CONTINUIDAD DEL SERVICIO ELÉCTRICO EN REDES M.T. / A.T. 15kV – 132kV



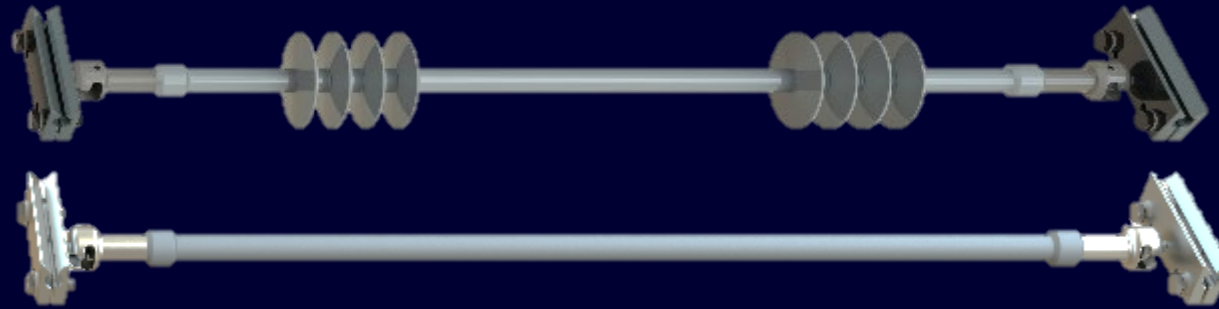
Video Instalación en campo
Galería de Imágenes



DISTANCIADORES POLIMÉRICOS DE FASES CAON®-KORWI® _ Modelos DP – DPS .

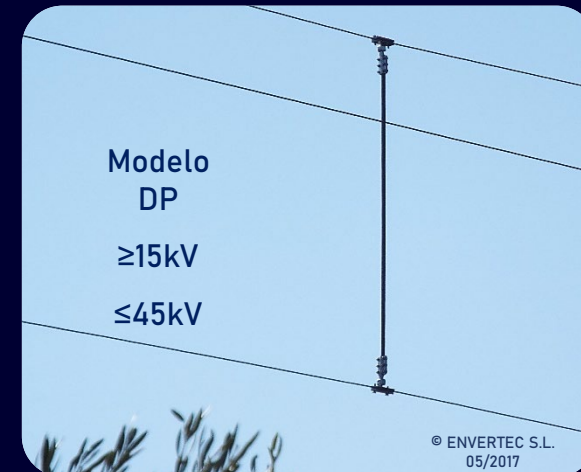
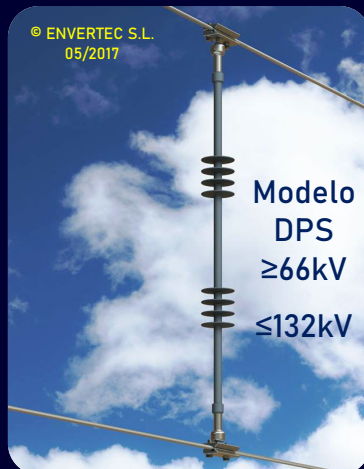
SOLUCIONES INNOVADORAS PARA TENDIDOS EXISTENTES _ 15 - 132kV *Polymeric Phase Spacers _ Continuity Systems.*

Longitudes ≤ 3.000mm – Rango de Conductores / Conductor Size Range $\varnothing 6 - \varnothing 28\text{mm}$



SISTEMA EXCLUSIVO DE INSTALACIÓN EN TENSIÓN Y A DISTANCIA

Patente en Trámite - Patent Pending



BIRD & INSTALLATION'S PROTECTION INSULATORS _ 15 up to 132kV





CARACTERÍSTICAS Y PRESTACIONES. *SOLUCIÓN A LA COLISIÓN ENTRE CONDUCTORES.*



DPS

DP

OBJETO.

El objeto del presente desarrollo, es el de presentar un dispositivo que agrupe el resultado de los trabajos de diseño y desarrollo realizados por el Dpto. de Ingeniería de Líneas de ENVERTEC S.L. , en materia de Distanciadores Interfase para Líneas Aéreas de Media y Alta Tensión ($\leq 132\text{kV}$).

ALCANCE.

El alcance de este desarrollo es el de aportar una solución técnica a los problemas de interrupción del servicio eléctrico y averías en instalaciones, derivados de la colisión entre conductores aéreos desnudos de $\varnothing 6$ hasta $\varnothing 28$ tipo LA-31 / LA-455 y ACSR 1/0 - 3/0 , ocasionados (entre otros) por :

- Pérdida del tensado de los conductores de la línea.
- Vibraciones de conductores ocasionados por movimientos telúricos.
- Oscilaciones bruscas de conductores provocadas por fenómenos atmosféricos , despegue simultáneo de aves , etcétera...

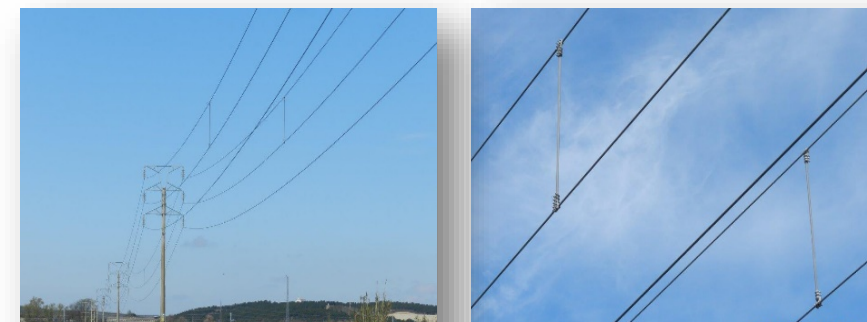


Fuente : La Vanguardia 2 019

AMBITO DE APLICACIÓN.

El ámbito de aplicación de los distanciadores poliméricos CAON®-KORWI® son las líneas aéreas dotadas de conductores desnudos con tensiones nominales desde 15kV hasta 132kV .

El uso de estos Distanciadores , ubicados en los vanos existentes entre apoyos , permite mantener las distancias mínimas de seguridad entre fases para cada nivel de tensión establecido , esto es , entre 1.000 y 3.000mm respectivamente. Nuestros Distanciadores Poliméricos suponen un importante Ahorro Económico Efectivo para las Cias. Eléctricas al evitar interrupciones repetitivas del servicio.



Instalaciones en Norte de España – Julio/2016 _ Red 45/52kV. Distancia total de separación entre fases 1.400mm.





CARACTERÍSTICAS Y PRESTACIONES. *EVITANDO LA INTERRUPCIÓN DEL SERVICIO ELÉCTRICO.*

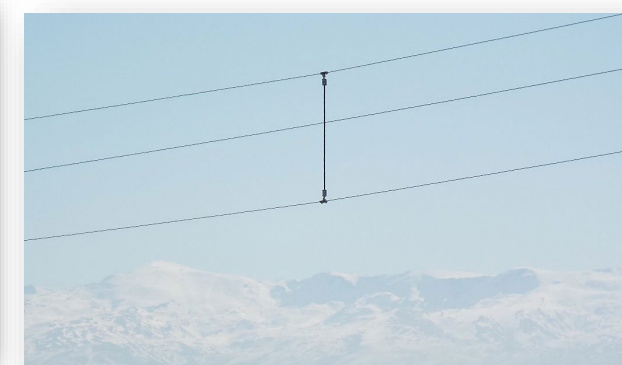
ASPECTOS MÁS RELEVANTES DEL DISEÑO



DPS

DP

- INSTALACIÓN EN TENSIÓN *Y A DISTANCIA*.
- Nuestra específica grapa , mediante un sistema exclusivo , permanece abierta hasta su instalación y fijación sobre el conductor por medio de pértigas a distancia. El sistema de acoplamiento de la Grapa de Anclaje a los herrajes del Distanciadore está basado en el sistema Rótula-Bola , de acuerdo con la Normativa IEC60120-11(B). Este sistema permite una sencilla instalación y/o fácil sustitución de la Grapa de Anclaje en el Distanciadore.
- La articulación que este sistema de acoplamiento permite está limitada a 5° en todas las direcciones , por lo que es idónea para paliar los efectos sobre el Distanciadore de los movimientos bruscos , tipo látigo, y demás oscilaciones que presentan los conductores ocasionados por diversas causas:
 - ✓ Fenómenos Atmosféricos : Viento , temporales...
 - ✓ Pérdida del tensado y temblores de tierra.
 - ✓ Despegue simultáneo de aves.
- La función principal de los Distanciadore , es mantener una distancia mínima de seguridad entre fases , por lo que el esfuerzo mecánico asignado en tracción de entre 45kN y 70kN es suficiente para cumplir eficazmente con la tarea encomendada , y respetar uno de los preceptos básicos del diseño : dispositivos con el menor peso posible. Este aspecto es más relevante cuanto menor es el diámetro del cable en que van a ser instalados.



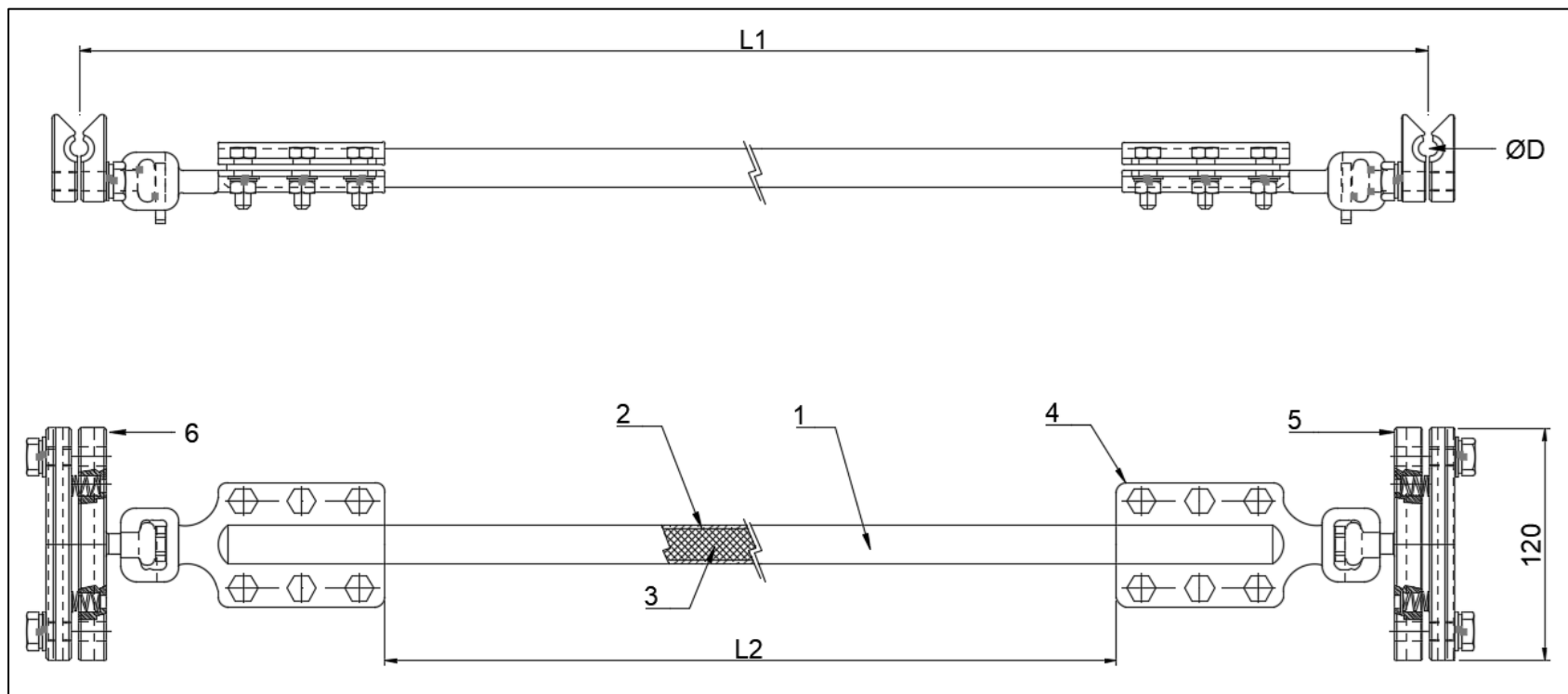
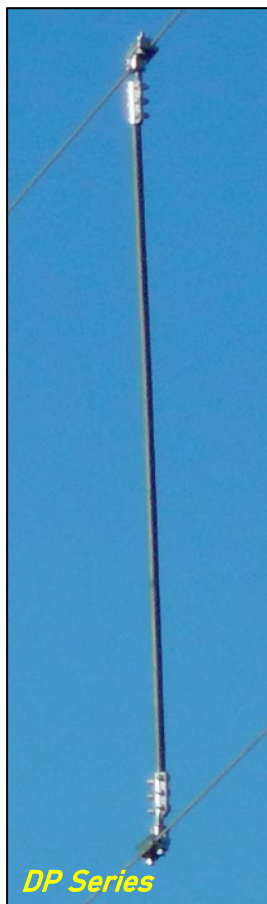
Instalaciones en Sur de España – 2017-2020 _ Red 15/36kV. Distancia total de separación entre fases 1,5m. – 2,8m.



***DISTANCIADORES DE FASES POLIMÉRICOS _ EVITANDO LA INTERRUPCIÓN DEL SERVICIO .
LA SOLUCIÓN A LA COLISIÓN ENTRE CONDUCTORES.***



CARACTERÍSTICAS PRINCIPALES _ Serie DP _ LONGITUDES DE CORTE RECOMENDADAS POR TENSIÓN



TENSIÓN NOMINAL(kV)	L1	L2	Tensión de Ensayo (kV)	
	(mm)	(mm)	1,2/50 BIL	50Hz/Hum.
≤15	≥655	≥355	140	65
≤20	≥850	≥550	165	70
≤30	≥1280	≥980	215	95
45≤n≤66	≥2550	≥2250	380	165

ITEM	DESCRIPCIÓN	Cant.	MATERIAL / COLOR / RANGO
1	BARRA COMPOSITE 3M20	1	COMPOSITE – GRIS – D20mm – 3m
2	RECUBRIMIENTO DE SILICONA	N/A	HTV - Hc2
3	NÚCLEO RESIST. ÁCIDOS	N/A	RESINA EPOXY REF. CON FIBRA VIDRIO – 45kN
4	ACOPLAMIENTO CPSET-DPF	2	ACERO FORJADO HDG
5	GRAPA ARTICULADA DP-DCLAMP	1	ACERO FORJADO HDG
6	GRAPA ARTICULADA DP-UCLAMP	1	ACERO FORJADO HDG
D	DIÁMETRO DE CONDUCTOR	N/A	Ø7,5 HASTA 16mm

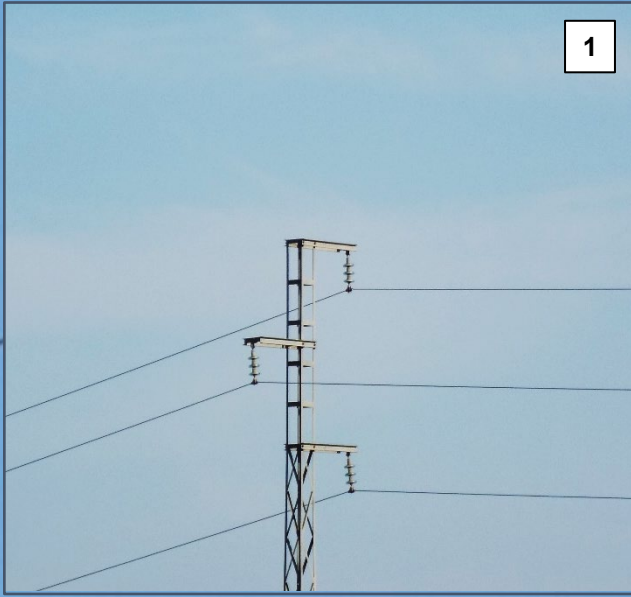
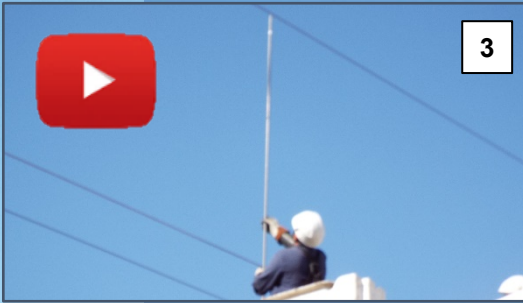




OBJETIVO DE LA ACTUACION:
 Evitar la electrocución de la Avifauna local manteniendo las distancias mínimas de seguridad entre fases, en aquellas líneas aéreas de MT que presentan incidencias debido a la presencia masiva de aves y la remontada simultánea del vuelo, asegurando la continuidad del servicio eléctrico.

LOCALIZACION:
 Mancha Real (Jaén).
 La Pagoda - Arroyo Vil
 Altitud 770msnm.
CONDICIONES DE INSTALACION:
 TRABAJOS EN TENSIÓN LINEA VIVA
 CONDUCTOR: LA-56 (54,6mm²) - Ur. 20kV.

FECHA Y HORA:
 06/09/2017_10h/12h.
CONDICIONES AMBIENTALES:
 SECO_SOLEADO
 +20°C.
Agradecimientos:
 ENDESA DAOR JAEN
 JUAN GALINDO S.L..



> 3.344UD
 EN
 SERVICIO
 DESDE
 2.016

- 1.- Adecuación línea tresbolillo 2,40m. con perdida de tensado.
 - 2.- Ubicación del Distanciador DP en la flecha del vano.
 - 3.- Medición de la longitud a distanciar.
 - 4.- Corte a medida de la longitud del distanciador.
 - 5.- Fijación del Distanciador DP mediante bridas específicas.
- TIEMPO EFECTIVO DE INSTALACIÓN : 9 minutos.

INSA_012024
<https://envertec.es>
 + info : comercial@envertec.eu





SISTEMAS DE AISLAMIENTO EN REDES M.T. / A.T. 15kV – 400kV



BREVES REFERENCIAS DE SUMINISTROS. *Brief sales references.*

CAON®-KORWI®



International Sales
↓



BREVES REFERENCIAS DE SUMINISTROS

e-distribución
Proveedor N° 5000001037

i-DE
Grupo IBERDROLA
Proveedor N° 116.563

Nicaragua
DISNORTE
DISSUR



- >484.600ud. de Aisladores compuestos, de cadena y apoyo, marca CAON®-KORWI® MT/AT suministrados únicamente en España desde el año 2.008, con cero (0) incidencias registradas.
 - >240.000ud de aisladores MT , de cadena y apoyo, servidos a ENDESA DISTRIBUCIÓN ELECTRICA SLU en periodo 2.011 – 2.020 , con cero (0) incidencias registradas , de los cuales >54.700ud fueron suministrados por ENVERTEC S.L. en periodo 2.015-2020.
 - >183.600ud de aisladores MT , de cadena servidos a I-DE Redes Eléctricas Inteligentes S.A.U. en periodo 12/2.017 – 12/2.023 , con cero (0) incidencias registradas.
- > 406.500ud de Aisladores compuestos marca CAON®-KORWI® suministrados a nivel mundial , (NICARAGUA – PERU – ANGOLA – CONGO), todos ellos con cero (0) incidencias registradas.



EnverTec





SISTEMAS DE AISLAMIENTO EN REDES M.T. / A.T. 15kV – 400kV



MUCHAS GRACIAS.



ENVERTEC S.L.

Pol. Ind. LA FUENTE
C/ Huelva, parcela nº 10
18340 – Fuente Vaqueros
Granada (España)
<https://envertec.es>



CENTRO DE PRODUCCIÓN ENVERTEC – CAON



OFICINA Y ALMACÉN 01



OFICINA Y ALMACENES 02-03



+34 958 511 669

